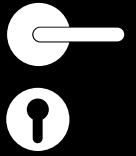


Südmetall®



SÜDMETALL KOMPAKT VERKAUFSPREISE OHNE UST.

Preise gültig von 07.01.2019 - 17.05.2019 oder bis zum Erscheinen einer neuen Aktion bzw. solange der Vorrat reicht. Es gelten die AGB der Süd-Metall Beschläge GmbH.



01 / 2019
WINTER AKTION



INHALTSVERZEICHNIS

NEUHEITEN	Rund um die Türe	22
Sirius Schwarz-sat.....	Schmalrahmen-Halbgarnituren	22
Madrid Rasterolive absperbar	Türschließer GEZE	40
Malibu Rundrosettgarnitur	Nachtleuchtend	41
Sicura Kugelknopf	Türen und Fenstersicherungen	42
Kugelknopf Flat	Hebe-/Schiebetürbeschläge	43
Schutzrosette oval.....	Stoßgriffe	45
Nebeneingangstüren	Nebeneingangstüren	50
Bodentürdichtungen	Fenster	52
Bodentürstopper Nachtleuchtend.....	Schlösser.....	53
Zweikomponenten Metallkleber.....	Türschloss secuEntry easy & SM-E	68
ÜLock	Türstopper	69
Exxes Easy.....	Digitaler Türspion	70
Zimmertürbeschläge	Schiebetürbeschläge	54
Schwarz-sat.....	Schiebetürmuscheln.....	60
Magnet Garnituren	Glastürbeschläge	62
Solo Programm	Weiteres Zubehör	61
Pyramide Nachtleuchtend	Profilzylinder	64
Renovierungsgarnituren	Möbelbeschläge	71
Mount Everest	Rundmaterial & Rohre	73
Aluminium.....	Geländerbau	74
Schmiedeeisen.....	Holz/Edelstahl Zierstäbe	75
Schutzbeschläge		
Kurzschild Ronny/Paula		
Sicura Kombi-LS/R		
Innentür-Drücker		
Sicura LS/LS		
Aluminium.....		
Schutzrosetten		

Sie haben Fragen zu unserem Sortiment?

Unsere Partner stehen Ihnen sicherlich gerne zur Verfügung.

Bitte wenden Sie sich an den Händler/Verarbeiter Ihres Vertrauens.

Empfohlene Verkaufspreise ohne Umsatzsteuer.

Südmetail®
TOGETHER WE HANDLE THE FUTURE



INFORMATIONEN

Süd-Metall Beschläge GmbH

Moderne Technik und Leidenschaft in einem traditionell geprägten Markt - dafür steht Südmetall schon seit über 20 Jahren. 1995 von Jakob Persterer gegründet, ist das unabhängige Familien-Unternehmen seither verlässlicher Partner von Handwerk und Handel.

Heute zählt die *Süd-Metall Beschläge GmbH* über 240 Mitarbeiter und ist als Hauptzentrale der *Almar Südmetall Group* weltweit vertreten. Mit den Sparten Beschläge sowie Metall- und Glasbau gehört das Unternehmen zu den Marktführern im deutschsprachigen Raum. Im Jahr 2013 wurde das Sortiment um die Sparte Schließsysteme erweitert. Dadurch können nun noch umfangreichere Lösungen aus einer Hand geboten werden.

Flexibilität durch eigene Entwicklung und Produktion

Die Kombination von eigener Produktion und Entwicklung ermöglicht laufende Innovationen und ein Höchstmaß an Flexibilität. Eigene Patente sowie ein vielfältiges Sortiment zeichnen die Marke Südmetall aus.



DIE neue Oberfläche: Schwarzstahl-Optik

Prospekt Zeitlos 02

Unser breites Sortiment in Schwarzstahl-Optik und Schwarz matt finden Sie im Prospekt Zeitlos 02.

Zudem beinhaltet dieses auch weitere interessante Produkte in Schmiedeeisen, Antik Iron uvm.



Bestell-Nr.: 36.06.0019

Abkürzungsverzeichnis

BB.....	Buntbartlochung
PZ	Profizylinderlochung
WC	Badezimmer-Verriegelung
Blind	Ohne Lochung
Grt	Garnitur
TS.....	Türstärke
WE.....	Wohnungseingangstür
HT.....	Haustür
ZA.....	Zylinderabdeckung
UV	Unverschließbar
LA.....	Lochabstand
BA.....	Bohrabstand
GK 3	Gebrauchskategorie 3
GK 4	Gebrauchskategorie 4 (Objekt)



Ronny II - R, TOP SPEED GK 3

Edelstahl-sat., Metallunterkonstruktion, mit Hochhaltefeder, fest/drehbar gelagert, Rosette Ø 55 mm, Drücker Ø 20 mm, Drückerlänge 135 mm

	Bestell-Nr.	Bestell-Nr.	€/Grt
BB	32.51.6600	82.51.6600	39,20
PZ	32.51.6610	82.51.6610	39,20
WC	32.51.6640	82.51.6640	55,10

Feuerschutzbeschläge (GK4) für TS 47 - 56 mm			
PZ	32.54.6610FS	82.54.6610FS	76,30



Ronny II - R, TOP SPEED GK 4 (OBJEKT)

Edelstahl-sat., Metallunterkonstruktion, mit Hochhaltefeder, fest/drehbar gelagert, Rosette Ø 55 mm, Drücker Ø 20 mm, Drückerlänge 135 mm

	Bestell-Nr.	Bestell-Nr.	€/Grt
BB	32.54.6600	82.54.6600	55,10
PZ	32.54.6610	82.54.6610	55,10
WC	32.54.6640	82.54.6640	71,00

Feuerschutzbeschläge (GK4) für TS 47 - 56 mm			
PZ	32.54.6610FS	82.54.6610FS	76,30

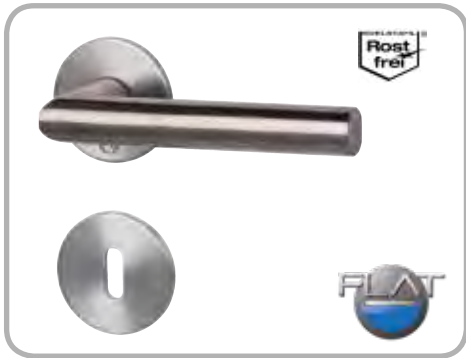


Ronny II - R, BASIC GK 3

Edelstahl-sat., Nylonunterkonstruktion, mit Hochhaltefeder, Rosette Ø 55 mm, Drücker Ø 20 mm, Drückerlänge 135 mm

	Bestell-Nr.	Bestell-Nr.	€/Grt
BB	32.84.0700	82.84.0700	30,70
PZ	32.84.0710	82.84.0710	30,70
WC	32.84.0740	82.84.0740	46,60

Feuerschutzbeschläge			
PZ		82.84.0710FS	51,90



Ronny II - R, FLAT GK 3

Edelstahl-sat., Metallunterkonstruktion, Rosette nur 4 mm flach, Ø 55 mm, fest/drehbar gelagert, bündige bzw. auf Türblatt Montage möglich!

	Bestell-Nr.	Bestell-Nr.	€/Grt
BB	32.50.0100	82.50.0100	49,80
PZ	32.50.0110	82.50.0110	49,80
WC	32.50.0130	82.50.0130	65,70

Feuerschutzbeschläge (GK4) für TS 47 - 56 mm			
PZ	32.64.0110FS	82.64.0110FS	86,90

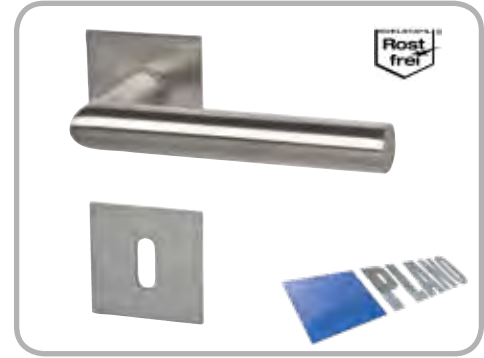


Ronny II - R, PLANO GK 3

Edelstahl-sat., Drücker Ø 20 mm, Rosette Ø 55 mm, 2 mm flache Rosette, Drückerlänge 135 mm, Befestigung mit Dübel, Bohrtiefe 14 mm

	Bestell-Nr.	Bestell-Nr.	€/Grt
BB	32.45.0010	82.45.0010	43,50
PZ	32.45.0020	82.45.0020	43,50
WC	32.45.0030	82.45.0030	59,40

Wohnungseingangstüren			
PZ	32.45.0040	82.45.0040	64,70



Ronny II Square - R, PLANO GK 3

Edelstahl-sat., Drücker Ø 20 mm, Rosette 52x52 mm, 2 mm flache Rosette, Drückerlänge 135 mm, Befestigung mit Dübel, Bohrtiefe 14 mm

	Bestell-Nr.	Bestell-Nr.	€/Grt
BB	32.45.0100	82.45.0100	45,60
PZ	32.45.0110	82.45.0110	45,60
WC	32.45.0120	82.45.0120	61,50

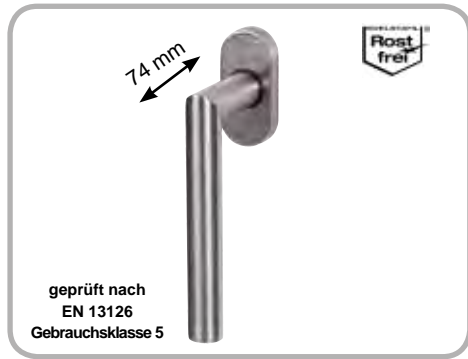
Wohnungseingangstüren			
PZ	32.45.0130	82.45.0130	66,80



Ronny II Rasterolive

EN 13126 (100NM), absperbar, Metallunterkonstruktion, Rosette HxBxT 74x33x14 mm, 90° Rasterung

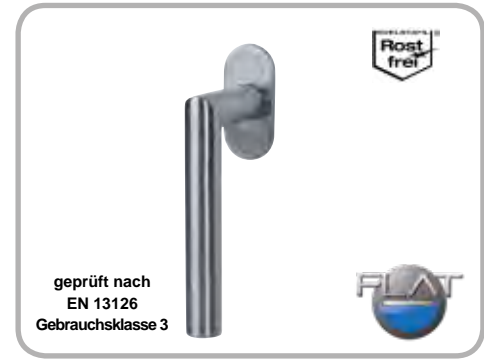
Farbe	Bestell-Nr.	Bestell-Nr.	€/Stk
40 mm Edelstahl sat.	40.33.5500		116,60
40 mm Alu weiß	40.33.5490		67,80
40 mm Alu F9	40.33.5480		76,90



Ronny II Rasterolive

Edelstahl-sat., Metallunterkonstruktion, Rosette HxB 65x31 mm, 90° Rasterung

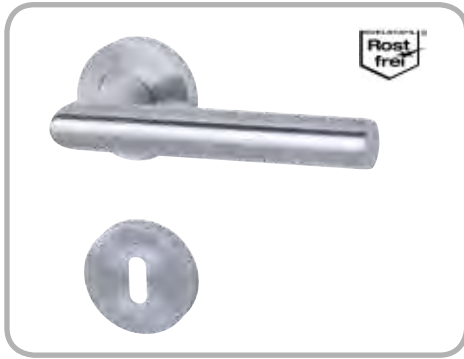
	Bestell-Nr.	Bestell-Nr.	€/Stk
35 mm	32.86.2450	32.86.2450	25,40
40 mm	32.86.4700	32.86.4700	26,50



Ronny II Flat Rasterolive

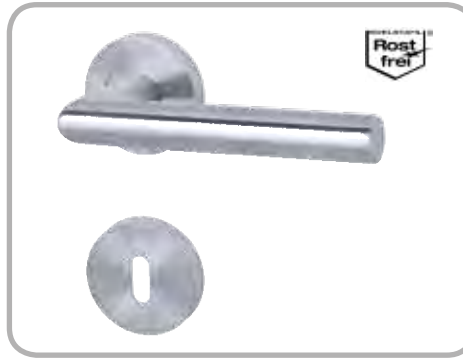
Edelstahl-sat., Metallunterkonstruktion, Rosette HxB 65x31 mm, 90° Rasterung

	Bestell-Nr.	Bestell-Nr.	€/Stk
35 mm	32.86.5100	32.86.5100	33,90
40 mm	32.86.5110	32.86.5110	35,00



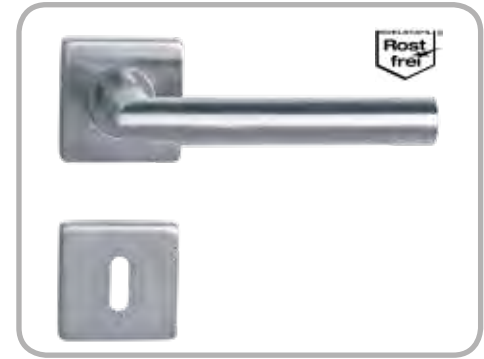
Doha - R
Edelstahl-sat., Metallunterkonstruktion,
mit Hochhaltefeder, fest/drehbar gelagert,
Schraubrosette Ø 52 mm

	Bestell-Nr.	Bestell-Nr.	€/Grt
BB	88.02.4900	88.02.4900	32,90
PZ	88.02.4910	88.02.4910	32,90
WC	28.02.4940	88.02.4940	43,50
WE re.	88.02.4920	88.02.4920	51,90
WE li.	88.02.4930	88.02.4930	51,90



Monaco II - R
Edelstahl-sat., Metallunterkonstruktion,
mit Hochhaltefeder, fest/drehbar gelagert,
Cliprosette Ø 52 mm

	Bestell-Nr.	Bestell-Nr.	€/Grt
BB	88.02.6400	88.02.6400	27,60
PZ	88.02.6410	88.02.6410	27,60
WC	28.02.6420	88.02.6420	38,20
WE re.	88.02.6430	88.02.6430	46,60
WE li.	88.02.6440	88.02.6440	46,60



Monaco Square - R
Edelstahl-sat., Metallunterkonstruktion,
mit Hochhaltefeder, fest/drehbar gelagert,
Cliprosette 52x52 mm

	Bestell-Nr.	Bestell-Nr.	€/Grt
BB	88.03.0010	88.03.0010	29,70
PZ	88.03.0020	88.03.0020	29,70
WC	28.03.0030	88.03.0030	40,30
WE re.	88.03.0050	88.03.0050	48,80
WE li.	88.03.0040	88.03.0040	48,80



Nizza II - R
Edelstahl-sat., Metallunterkonstruktion,
mit Hochhaltefeder, fest/drehbar gelagert,
Cliprosette Ø 52 mm, Drücker Ø 22 mm

	Bestell-Nr.	Bestell-Nr.	€/Grt
BB	88.02.1400	88.02.1400	31,80
PZ	88.02.1410	88.02.1410	31,80
WC	28.02.1420	88.02.1420	42,40
WE re.	88.02.1430	88.02.1430	50,90
WE li.	88.02.1440	88.02.1440	50,90



Moskau II - R
Edelstahl-sat.,
Nylonunterkonstruktion,
mit Hochhaltefeder, Cliprosette Ø 52 mm

	Bestell-Nr.	Bestell-Nr.	€/Grt
BB	88.02.0500	88.02.0500	22,30
PZ	88.02.0510	88.02.0510	22,30
WC	28.02.0530	88.02.0530	32,90
WE re./li.	88.02.0520	88.02.0520	41,30



Montreal - R
Edelstahl-sat., Nylonunterkonstruktion,
mit Hochhaltefeder, fest/drehbar gelagert,
Cliprosette Ø 55 mm

	Bestell-Nr.	Bestell-Nr.	€/Grt
BB	28.02.5300	88.02.5300	26,50
PZ	28.02.5310	88.02.5310	26,50
WC	28.02.5320	88.02.5320	37,10
WE re.	28.02.5330	88.02.5330	43,50
WE li.	28.02.5340	88.02.5340	43,50



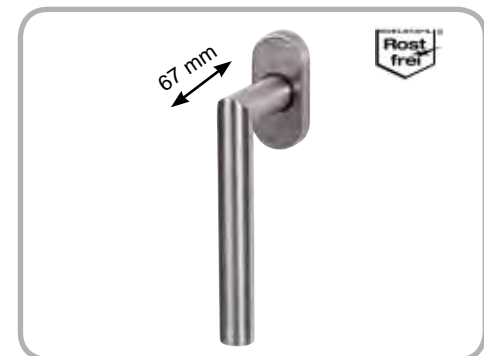
Monaco II Square - R
Edelstahl-sat., Metallunterkonstruktion,
mit Hochhaltefeder, fest/drehbar gelagert,
Cliprosette 52x52 mm

	Bestell-Nr.	Bestell-Nr.	€/Grt
BB	88.03.0100	88.03.0100	43,50
PZ	88.03.0110	88.03.0110	43,50
WC	28.03.0120	88.03.0120	54,10
WE re.	88.03.0130	88.03.0130	62,50
WE li.	88.03.0140	88.03.0140	62,50



Ronny II Rasterolive
Edelstahl-sat., absperribar,
Metallunterkonstruktion
Rosette HxBxT 75x33x14 mm, 90° Rasterung

	Bestell-Nr.	Bestell-Nr.	€/Stk
35 mm	32.86.2530	32.86.2530	56,20



Ronny II Rasterolive
Edelstahl-sat., Nylonunterkonstruktion,
Rosette HxB 71x30 mm, Stift fest in Unterkonstruktion
inkl. Distanzhülse von 10 auf 12 mm für Stütznocken

	Bestell-Nr.	Bestell-Nr.	€/Stk
35 mm	32.86.2480	32.86.2480	15,10
40 mm	32.86.2490	32.86.2490	15,10



Ronny - R, TOP SPEED GK 3

ES/Schwarz-sat., Metallunterkonstruktion, mit Hochhaltefeder, fest/drehbar gelagert, Rosette Ø 55 mm, Drücker Ø 20 mm, Drückerlänge 135 mm

	Bestell-Nr.	Bestell-Nr.	€/Grt
BB	32.51.5100	82.51.5100	53,00
PZ	32.51.5110	82.51.5110	53,00
WC	32.51.5120	82.51.5120	68,90
Wohnungseingangstüren			
PZ re.	32.51.5180	82.51.5180	74,20
PZ li.	32.51.5190	82.51.5190	74,20



Ronny - R, TOP SPEED GK 4 (OBJEKT)

ES/Schwarz-sat., Metallunterkonstruktion, mit Hochhaltefeder, fest/drehbar gelagert, Rosette Ø 55 mm, Drücker Ø 20 mm, Drückerlänge 135 mm

	Bestell-Nr.	Bestell-Nr.	€/Grt
BB	32.54.5100	82.54.5100	68,90
PZ	32.54.5110	82.54.5110	68,90
WC	32.54.5120	82.54.5120	84,80
Wohnungseingangstüren			
PZ re.	32.54.5180	82.54.5180	90,10
PZ li.	32.54.5190	82.54.5190	90,10



geprüft nach EN 13126
Gebrauchsklasse 5

Ronny Rasterolive

ES/Schwarz-sat., Metallunterkonstruktion, Rosette HxB 65x31 mm, 90° Rasterung

	Bestell-Nr.	Bestell-Nr.	€/Stk
35 mm	32.97.5000	32.97.5000	39,20
40 mm	32.97.5010	32.97.5010	40,30



geprüft nach EN 13126
Gebrauchsklasse 3

Ronny Flat Rasterolive

ES/Schwarz-sat., Metallunterkonstruktion, Rosette HxB 65x31 mm, 90° Rasterung

	Bestell-Nr.	Bestell-Nr.	€/Stk
35 mm	32.97.5020	32.97.5020	47,70
40 mm	32.97.5030	32.97.5030	48,80



Sirius - R, TOP SPEED GK 3

ES/Schwarz-sat., Metallunterkonstruktion, mit Hochhaltefeder, fest/drehbar gelagert, Rosette Ø 55 mm, Drückerlänge 130 mm

	Bestell-Nr.	Bestell-Nr.	€/Grt
BB	32.53.1100	82.53.1100	89,00
PZ	32.53.1110	82.53.1110	89,00
WC	32.53.1140	82.53.1140	104,00
Wohnungseingangstüren			
PZ re.	32.53.1120	82.53.1120	109,00
PZ li.	32.53.1130	82.53.1130	109,00



geprüft nach EN 13126
Gebrauchsklasse 5

Sirius Rasterolive

ES/Schwarz-sat., Metallunterkonstruktion, Rosette HxB 65x31 mm, 90° Rasterung

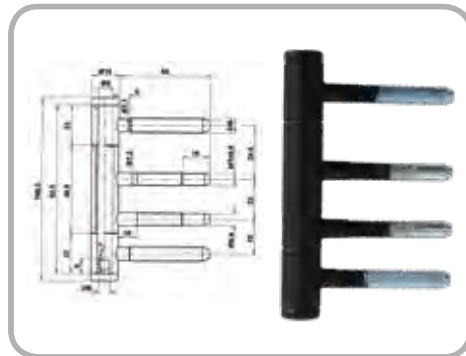
	Bestell-Nr.	Bestell-Nr.	€/Stk
35 mm	32.84.7560	32.84.7560	38,00
40 mm	32.84.7570	32.84.7570	40,00



Ronny Hebe-Schiebetürbeschlag

ES/Schwarz-sat., Rasterung 90°, 10 mm Vollstift, hochfeste verdeckte Verschraubung M6, für Türstärke 74-92 mm, fest/drehbar gelagert

	Bestell-Nr.	€/Grt
unverschießbar, außen mit Schiebetürmuschel	32.97.5100	174,90
beidseitig mit Schiebetürgriff, PZ, verschließbar	32.97.5110	244,90
verschließbar, außen Griffmuschel unverschießbar	32.97.5120	181,30



Türband 3-teilig

Schwarz matt, Ø 15 mm, für Holzzargen, mit Nylonhülse

	Bestell-Nr.	Bestell-Nr.	€/Stk
	60.05.0060	60.05.0060	15,50



geprüft nach EN 13126
Gebrauchsklasse 3

Sirius Flat Rasterolive

ES/Schwarz-sat., Metallunterkonstruktion, Rosette HxB 65x31 mm, 90° Rasterung

	Bestell-Nr.	Bestell-Nr.	€/Stk
35 mm	32.84.7580	32.84.7580	46,00
40 mm	32.84.7590	32.84.7590	48,00

Weiter Artikel in Schwarz-sat sowie Schwarzstahl-Optik finden Sie in unserem NEUEN Prospekt Zeitlos 02.

Bestell-Nr.: 36.06.0019





Erika - R, TOP SPEED GK 3
Edelstahl-sat., Metallunterkonstruktion,
mit Hochhaltefeder, fest/drehbar gelagert,
Rosette Ø 55 mm, Drückerlänge 135 mm

	Bestell-Nr.	Bestell-Nr.	€/Grt
BB	32.52.0200	82.52.0200	51,90
PZ	32.52.0210	82.52.0210	51,90
WC	32.52.0240	82.52.0240	67,80
Feuerschutzbeschläge (GK4) für TS 47 - 56 mm			
PZ	32.56.0210FS	82.56.0210FS	89,00



Zoe - R, TOP SPEED GK 3
Edelstahl-sat., Metallunterkonstruktion,
mit Hochhaltefeder, fest/drehbar gelagert,
Rosette Ø 55 mm, Drückerlänge 130 mm

	Bestell-Nr.	Bestell-Nr.	€/Grt
BB	32.52.0350	82.52.0350	62,50
PZ	32.52.0360	82.52.0360	62,50
WC	32.52.0390	82.52.0390	78,40
Feuerschutzbeschläge (GK4) für TS 47 - 56 mm			
PZ	32.56.0360FS	82.56.0360FS	99,60



Katy - R, TOP SPEED GK 3
Edelstahl-sat., Metallunterkonstruktion,
mit Hochhaltefeder, fest/drehbar gelagert,
Rosette Ø 55 mm, Drückerlänge 133 mm

	Bestell-Nr.	Bestell-Nr.	€/Grt
BB	32.52.0010	82.52.0010	62,50
PZ	32.52.0020	82.52.0020	62,50
WC	32.52.0050	82.52.0050	78,40
Feuerschutzbeschläge (GK4) für TS 47 - 56 mm			
PZ	32.56.0020FS	82.56.0020FS	99,60



Royal Square - R, TOP SPEED GK 3
Chrom/Edelstahl-sat., Metallunterkonstruktion,
mit Hochhaltefeder, fest/drehbar gelagert,
Rosette 54x54 mm, Drückerlänge 134 mm

	Bestell-Nr.	Bestell-Nr.	€/Grt
BB	32.52.0500	82.52.0500	62,50
PZ	32.52.0510	82.52.0510	62,50
WC	32.52.0540	82.52.0540	78,40
Feuerschutzbeschläge (GK4) für TS 47 - 56 mm			
PZ	32.56.0510FS	82.56.0510FS	99,60



Ronny Square - R, TOP SPEED GK 3
Edelstahl-sat., Metallunterkonstruktion,
mit Hochhaltefeder, fest/drehbar gelagert,
Rosette 54x54 mm, Drückerlänge 135 mm

	Bestell-Nr.	Bestell-Nr.	€/Grt
BB	32.52.0700	82.52.0700	55,10
PZ	32.52.0710	82.52.0710	55,10
WC	32.52.0740	82.52.0740	71,00
Feuerschutzbeschläge (GK4) für TS 47 - 56 mm			
PZ	32.56.0710FS	82.56.0710FS	92,20



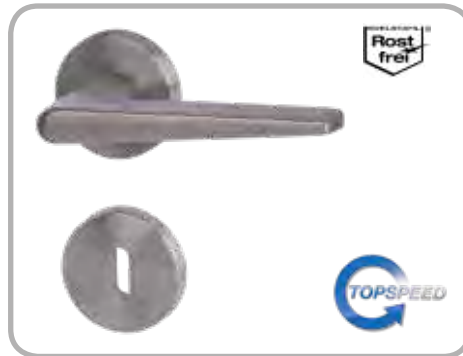
Galina II Square - R, TOP SPEED GK 3
Edelstahl-sat., Metallunterkonstruktion,
mit Hochhaltefeder, fest/drehbar gelagert,
Rosette 54x54 mm, Drückerlänge 140 mm

	Bestell-Nr.	Bestell-Nr.	€/Grt
BB	32.52.1400	82.52.1400	68,90
PZ	32.52.1410	82.52.1410	68,90
WC	32.52.1440	82.52.1440	84,80
Feuerschutzbeschläge (GK4) für TS 47 - 56 mm			
PZ	32.56.1410FS	82.56.1410FS	106,00



Katy - R, FLAT GK 3
Edelstahl-sat., Metallunterkonstruktion, Rosette nur
4 mm flach, Ø 55 mm, fest/drehbar gelagert,
bündige bzw. auf Türblatt Montage möglich !

	Bestell-Nr.	Bestell-Nr.	€/Grt
BB	32.50.1100	82.50.1100	73,10
PZ	32.50.1110	82.50.1110	73,10
WC	32.50.1140	82.50.1140	89,00
Feuerschutzbeschläge (GK4) für TS 47 - 56 mm			
PZ	32.64.1110FS	82.64.1110FS	110,20



Sirius - R, TOP SPEED GK 3
Edelstahl-sat., Metallunterkonstruktion,
mit Hochhaltefeder, fest/drehbar gelagert,
Rosette Ø 55 mm, Drückerlänge 130 mm

	Bestell-Nr.	Bestell-Nr.	€/Grt
BB	32.53.9850	82.53.9850	57,20
PZ	32.53.9860	82.53.9860	57,20
WC	32.53.9890	82.53.9890	73,10
Feuerschutzbeschläge (GK4) für TS 47 - 56 mm			
PZ	32.59.9860FS	82.59.9860FS	94,30



Nantes - R
Edelstahl-sat., Metallunterkonstruktion,
mit Hochhaltefeder, fest/drehbar gelagert,
Schraubrossette Ø 52 mm

	Bestell-Nr.	Bestell-Nr.	€/Grt
BB	88.02.0900	88.02.0900	53,00
PZ	88.02.0910	88.02.0910	53,00
WC	28.02.0990	88.02.0990	63,60
WE re.	88.02.0920	88.02.0920	68,90
WE li.	88.02.0930	88.02.0930	68,90



München - R, MAGNET FLAT GK 3

Edelstahl-sat., Metallunterkonstruktion, mit Hochhaltefeder, fest/drehbar gelagert, Magnettechnik, Rosette Ø 54 mm

	Bestell-Nr.	Bestell-Nr.	€/Grt
BB	28.02.9700	88.02.9700	57,20
PZ	28.02.9710	88.02.9710	57,20
WC	28.02.9740	88.02.9740	73,10



Mainz - R Square, MAGNET FLAT GK 3

Edelstahl-sat., Metallunterkonstruktion, mit Hochhaltefeder, fest/drehbar gelagert, Magnettechnik, Rosette Ø54x54 mm

	Bestell-Nr.	Bestell-Nr.	€/Grt
BB	28.02.9500	88.02.9500	59,40
PZ	28.02.9510	88.02.9510	59,40
WC	28.02.9540	88.02.9540	75,30



Trier - R, MAGNET FLAT GK 3

Edelstahl-pol./ES-sat., Metallunterkonstruktion, mit Hochhaltefeder, fest/drehbar gelagert, Magnettechnik, Rosette Ø 54 mm

	Bestell-Nr.	Bestell-Nr.	€/Grt
BB	28.02.9300	88.02.9300	71,00
PZ	28.02.9310	88.02.9310	71,00
WC	28.02.9340	88.02.9340	86,90



Jena - R, MAGNET FLAT GK 3

Edelstahl-sat., Metallunterkonstruktion, mit Hochhaltefeder, fest/drehbar gelagert, Magnettechnik, Rosette Ø 54 mm

	Bestell-Nr.	Bestell-Nr.	€/Grt
BB	28.02.9100	88.02.9100	59,40
PZ	28.02.9110	88.02.9110	59,40
WC	28.02.9140	88.02.9140	75,30



Hamburg - R, MAGNET FLAT GK 3

Edelstahl-pol./ES-sat., Metallunterkonstruktion, mit Hochhaltefeder, fest/drehbar gelagert, Magnettechnik, Rosette Ø 54 mm

	Bestell-Nr.	Bestell-Nr.	€/Grt
BB	28.02.1500	88.02.1500	81,60
PZ	28.02.1510	88.02.1510	81,60
WC	28.02.1540	88.02.1540	97,50

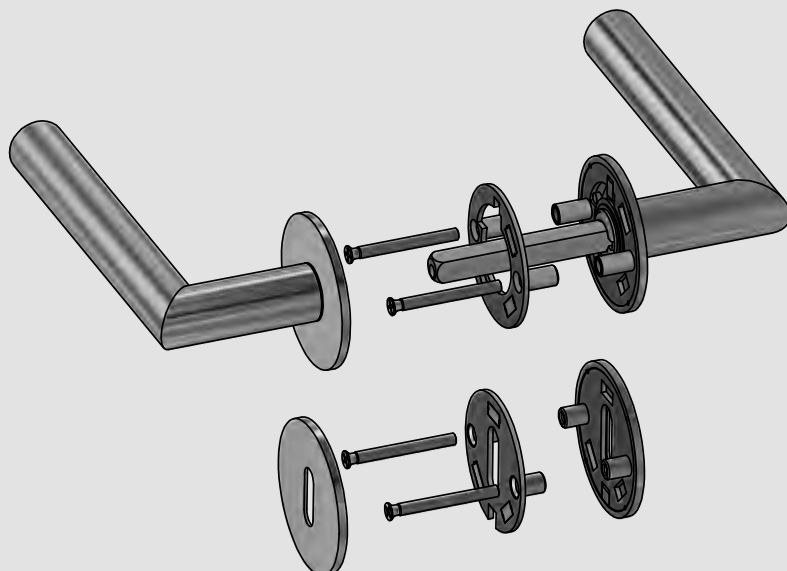


INFORMATION



MAGNET FLAT:

- fest/drehbar gelagert = kein Wackeln
- Metallunterkonstruktion = top Zuverlässigkeit
- flächenbündige Montage möglich = Design
- einfache und schnelle Montage = Komfort
- 3 mm flache Rosetten, unsichtbar verschraubt
- Clipfunktion durch Magnettechnik





Jill - R, TOP SPEED GK 3
Edelstahl-sat., Metallunterkonstruktion,
mit Hochhaltefeder, fest/drehbar gelagert,
Rosette Ø 55 mm, Drückerlänge 134 mm

	Bestell-Nr.	Bestell-Nr.	€/Grt
BB	32.51.1600	82.51.1600	43,50
PZ	32.51.1610	82.51.1610	43,50
WC	32.51.1640	82.51.1640	59,40
Feuerschutzbeschläge (GK4) für TS 47 - 56 mm			
PZ	32.54.1610FS	82.54.1610FS	80,60



Jill - R, TOP SPEED GK 4 (OBJEKT)
Edelstahl-sat., Metallunterkonstruktion,
mit Hochhaltefeder, fest/drehbar gelagert,
Rosette Ø 55 mm, Drückerlänge 134 mm

	Bestell-Nr.	Bestell-Nr.	€/Grt
BB	32.54.1600	82.54.1600	59,40
PZ	32.54.1610	82.54.1610	59,40
WC	32.54.1640	82.54.1640	75,30
Feuerschutzbeschläge (GK4) für TS 47 - 56 mm			
PZ	32.54.1610FS	82.54.1610FS	80,60



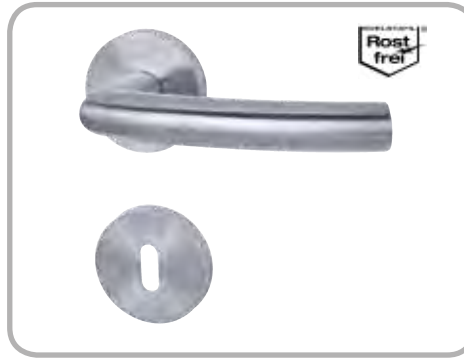
Jill - R, BASIC GK 3
Edelstahl-sat., Nylonunterkonstruktion,
mit Hochhaltefeder, Rosette Ø 50 mm,
Drückerlänge 134 mm

	Bestell-Nr.	Bestell-Nr.	€/Grt
BB	32.85.1630	82.85.1630	35,00
PZ	32.85.1640	82.85.1640	35,00
WC	32.85.1670	82.85.1670	47,70
Feuerschutzbeschläge			
PZ		82.85.1640FS	54,10



Kopenhagen II - R
Edelstahl-sat., Metallunterkonstruktion,
mit Hochhaltefeder, fest/drehbar gelagert,
Cliprossette Ø 52 mm

	Bestell-Nr.	Bestell-Nr.	€/Grt
BB	88.02.7000	88.02.7000	27,60
PZ	88.02.7010	88.02.7010	27,60
WC	28.02.7020	88.02.7020	38,20
WE re.	88.02.7030	88.02.7030	46,60
WE li.	88.02.7040	88.02.7040	46,60



Kingston II - R
Edelstahl-sat.,
Nylonunterkonstruktion,
mit Hochhaltefeder, Cliprossette Ø 52 mm

	Bestell-Nr.	Bestell-Nr.	€/Grt
BB	88.02.0300	88.02.0300	22,30
PZ	88.02.0310	88.02.0310	22,30
WC	28.02.0330	88.02.0330	32,90
WE re./li.	88.02.0320	88.02.0320	41,30



Jill Rasterolive
Edelstahl-sat.,
Metallunterkonstruktion
90° Rasterung

	Bestell-Nr.	Bestell-Nr.	€/Stk
35 mm	32.86.2440	32.86.2440	27,60
40 mm	32.86.2430	32.86.2430	28,60



Kopenhagen Rasterolive
Edelstahl-sat.,
Nylonunterkonstruktion,
90° Rasterung

	Bestell-Nr.	Bestell-Nr.	€/Stk
35/40	32.86.2590	32.86.2590	16,60

INFORMATION



Vario Star TOP SPEED:

- innovatives Konzept zur schnellen Montage
- mit Hochhaltefeder = perfekte Position des Drückers
- Schnellmontage durch Bajonettverschluss
- Metallunterkonstruktion = top Zuverlässigkeit
- fest/drehbar gelagert = kein Wackeln
- keine Innensechskant-Schraube bei GK3 = perfekte Optik
- eine Unterkonstruktion egal ob runde oder eckige Rosetten
- Familiendesign: passende Fenster- und Stoßgriffe, Schutzbeschläge uvm.

Hier geht's zum Montagevideo





Lisa - R, BASIC GK 3

Edelstahl-sat., Nylonunterkonstruktion, mit Hochhaltefeder, Rosette Ø 50 mm, Drücker Ø 19 mm, Drückerlänge 134 mm

	Bestell-Nr.	Bestell-Nr.	€/Grt
BB	32.85.1700	82.85.1700	33,30
PZ	32.85.1710	82.85.1710	33,30
WC	32.85.1740	82.85.1740	44,90
Feuerschutzbeschläge			
PZ		82.85.1710FS	56,60



Sydney - R

Edelstahl-sat., Metallunterkonstruktion, mit Hochhaltefeder, fest/drehbar gelagert, Schraubrosette Ø 52 mm

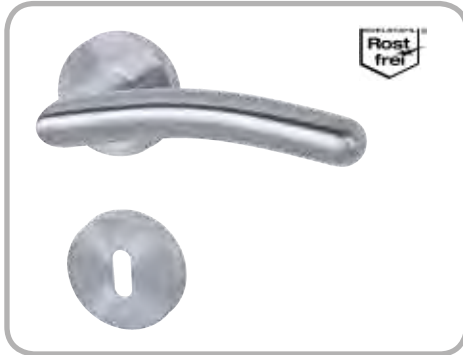
	Bestell-Nr.	Bestell-Nr.	€/Grt
BB	88.02.9600	88.02.9600	36,00
PZ	88.02.9610	88.02.9610	36,00
WC	28.02.9620	88.02.9620	46,60
WE re.	88.02.9630	88.02.9630	55,10
WE li.	88.02.9640	88.02.9640	55,10



Sevilla II - R

Edelstahl-sat., Metallunterkonstruktion, mit Hochhaltefeder, fest/drehbar gelagert, Cliprosette Ø 52 mm

	Bestell-Nr.	Bestell-Nr.	€/Grt
BB	88.02.7400	88.02.7400	30,70
PZ	88.02.7410	88.02.7410	30,70
WC	28.02.7420	88.02.7420	41,30
WE re.	88.02.7430	88.02.7430	49,80
WE li.	88.02.7440	88.02.7440	49,80



Shanghai II - R

Edelstahl-sat., Nylonunterkonstruktion, mit Hochhaltefeder, Cliprosette Ø 52 mm

	Bestell-Nr.	Bestell-Nr.	€/Grt
BB	88.02.1000	88.02.1000	25,40
PZ	88.02.1010	88.02.1010	25,40
WC	28.02.1030	88.02.1030	36,00
WE re./li.	88.02.1020	88.02.1020	44,50



Porto II - R

Edelstahl-sat., Metallunterkonstruktion, mit Hochhaltefeder, fest/drehbar gelagert, Cliprosette Ø 52 mm

	Bestell-Nr.	Bestell-Nr.	€/Grt
BB	88.02.7200	88.02.7200	27,60
PZ	88.02.7210	88.02.7210	27,60
WC	28.02.7220	88.02.7220	38,20
WE re.	88.02.7230	88.02.7230	46,60
WE li.	88.02.7240	88.02.7240	46,60



Peking II - R

Edelstahl-sat., Nylonunterkonstruktion, mit Hochhaltefeder, Cliprosette Ø 52 mm

	Bestell-Nr.	Bestell-Nr.	€/Grt
BB	88.02.0600	88.02.0600	22,30
PZ	88.02.0610	88.02.0610	22,30
WC	28.02.0640	88.02.0640	32,90
WE re.	88.02.0620	88.02.0620	41,30
WE li.	88.02.0630	88.02.0630	41,30



Perth - R

Edelstahl-sat., Nylonunterkonstruktion, mit Hochhaltefeder, fest/drehbar gelagert, Cliprosette Ø 55 mm

	Bestell-Nr.	Bestell-Nr.	€/Grt
BB	28.02.5400	88.02.5400	26,50
PZ	28.02.5410	88.02.5410	26,50
WC	28.02.5420	88.02.5420	37,10
WE re.	88.02.5430	88.02.5430	45,60
WE li.	88.02.5440	88.02.5440	45,60





Madrid - R, TOP SPEED GK 3
Edelstahl-sat., Metallunterkonstruktion, mit Hochhaltefeder, fest/drehbar gelagert, Rosette Ø 55 mm, Drücker Ø 20 mm, Drückerlänge 135 mm

	Bestell-Nr.	Bestell-Nr.	€/Grt
BB	32.51.8200	82.51.8200	51,90
PZ	32.51.8210	82.51.8210	51,90
WC	32.51.8240	82.51.8240	67,80
Feuerschutzbeschläge (GK4) für TS 47 - 56 mm			
PZ	32.54.8210FS	82.54.8210FS	89,00



Madrid - R, TOP SPEED GK 4 (OBJEKT)
Edelstahl-sat., Metallunterkonstruktion, mit Hochhaltefeder, fest/drehbar gelagert, Rosette Ø 55 mm, Drücker Ø 20 mm, Drückerlänge 135 mm

	Bestell-Nr.	Bestell-Nr.	€/Grt
BB	32.54.8200	82.54.8200	67,80
PZ	32.54.8210	82.54.8210	67,80
WC	32.54.8240	82.54.8240	83,70
Feuerschutzbeschläge (GK4) für TS 47 - 56 mm			
PZ	32.54.8210FS	82.54.8210FS	89,00



Madrid - R, BASIC GK 3
Edelstahl-sat., Nylonunterkonstruktion, mit Hochhaltefeder, Rosette Ø 55 mm, Drücker Ø 20 mm, Drückerlänge 135 mm

	Bestell-Nr.	Bestell-Nr.	€/Grt
BB	32.84.0500	82.84.0500	38,20
PZ	32.84.0510	82.84.0510	38,20
WC	32.84.0540	82.84.0540	50,90
Feuerschutzbeschläge			
PZ		82.84.0510FS	57,20



New Orleans - R
Edelstahl-sat., Metallunterkonstruktion, mit Hochhaltefeder, fest/drehbar gelagert, Schraubrossette Ø 52 mm

	Bestell-Nr.	Bestell-Nr.	€/Grt
BB	88.02.9800	88.02.9800	41,30
PZ	88.02.9810	88.02.9810	41,30
WC	28.02.9820	88.02.9820	51,90
WE re.	88.02.9830	88.02.9830	60,40
WE li.	88.02.9840	88.02.9840	60,40



Nassau II - R
Edelstahl-sat., Metallunterkonstruktion, mit Hochhaltefeder, fest/drehbar gelagert, Cliprossette Ø 52 mm

	Bestell-Nr.	Bestell-Nr.	€/Grt
BB	88.02.7600	88.02.7600	36,00
PZ	88.02.7610	88.02.7610	36,00
WC	28.02.7620	88.02.7620	46,60
WE re.	88.02.7630	88.02.7630	55,10
WE li.	88.02.7640	88.02.7640	55,10



Nordpol - R
Edelstahl-sat., Nylonunterkonstruktion, mit Hochhaltefeder, Cliprossette Ø 52 mm

	Bestell-Nr.	Bestell-Nr.	€/Grt
BB	82.90.0010	82.90.0010	30,70
PZ	82.90.0020	82.90.0020	30,70
WC	32.90.0050	82.90.0050	41,30



Nassau II - R
Edelstahl-sat., Halbgarnitur Metallunterkonstruktion, mit Hochhaltefeder, fest/drehbar gelagert, Cliprossette

	Bestell-Nr.	Bestell-Nr.	€/Grt
rechts	88.02.7660	88.02.7660	33,90
links	88.02.7670	88.02.7670	33,90
Feuerschutzbeschläge für Türstärke 45-65 mm Komplettgarnitur mit Stift 9 mm			
re/li	88.02.7660FS	88.02.7660FS	82,60



Nassau Rasterolive
Edelstahl-sat., Nylonunterkonstruktion, 90° Rasterung

	Bestell-Nr.	Bestell-Nr.	€/Stk
35/40	32.86.2610	32.86.2610	20,00



Madrid Rasterolive
Edelstahl-sat., absperribar, Metallunterkonstruktion, Rosette HxBxT 75x33x14 mm, 90° Rasterung

	Bestell-Nr.	Bestell-Nr.	€/Stk
35 mm	32.86.2600	32.86.2600	64,70



Paula II - R, TOP SPEED GK 3

Edelstahl-sat., Metallunterkonstruktion, mit Hochhaltefeder, fest/drehbar gelagert, Rosette Ø 55 mm, Drückerlänge 138 mm, Drücker Ø 20 mm

	Bestell-Nr.	Bestell-Nr.	€/Grt
BB	32.51.3500	82.51.3500	41,30
PZ	32.51.3510	82.51.3510	41,30
WC	32.51.3540	82.51.3540	57,20

Feuerschutzbeschläge (GK4) für TS 47 - 56 mm

PZ	32.54.3510FS	82.54.3510FS	78,40
----	--------------	--------------	-------



Paula II - R TOP SPEED GK 4 (OBJEKT)

Edelstahl-sat., Metallunterkonstruktion, mit Hochhaltefeder, fest/drehbar gelagert, Rosette Ø 55 mm, Drückerlänge 138 mm, Drücker Ø 20 mm

	Bestell-Nr.	Bestell-Nr.	€/Grt
BB	32.54.3500	82.54.3500	57,20
PZ	32.54.3510	82.54.3510	57,20
WC	32.54.3540	82.54.3540	73,10

Feuerschutzbeschläge (GK4) für TS 47 - 56 mm

PZ	32.54.3510FS	82.54.3510FS	78,40
----	--------------	--------------	-------



Paula III - R, TOP SPEED GK 3

Edelstahl-sat., Metallunterkonstruktion, mit Hochhaltefeder, fest/drehbar gelagert, Rosette Ø 55 mm, Drückerlänge 152 mm, Drücker Ø 22 mm

	Bestell-Nr.	Bestell-Nr.	€/Grt
BB	32.52.9650	82.52.9650	48,80
PZ	32.52.9660	82.52.9660	48,80
WC	32.52.9690	82.52.9690	64,70

Feuerschutzbeschläge (GK4) für TS 47 - 56 mm

PZ	32.56.9660FS	82.56.9660FS	85,90
----	--------------	--------------	-------



Beta - R, MRM COMFORT GK 4 (OBJEKT)

Edelstahl-sat., Kugellager, Metallunterkonstruktion, mit Hochhaltefeder, fest/drehbar gelagert, Rosette Ø 54 mm, Drückerlänge 138 mm, Drücker Ø 20 mm

	Bestell-Nr.	Bestell-Nr.	€/Grt
BB	32.93.3410	82.93.3410	94,30
PZ	32.93.3420	82.93.3420	94,30
WC	32.93.3440	82.93.3440	110,20

Feuerschutzbeschläge (GK4) für TS 47 - 56 mm

PZ	32.93.3420FS	82.93.3420FS	115,50
----	--------------	--------------	--------



Paula II - R, FLAT GK 3

Edelstahl-sat., Metallunterkonstruktion, Rosette nur 4 mm flach, Ø 55 mm, fest/drehbar gelagert, bündige bzw. auf Türblatt Montage möglich !

	Bestell-Nr.	Bestell-Nr.	€/Grt
BB	32.50.1600	82.50.1600	51,90
PZ	32.50.1610	82.50.1610	51,90
WC	32.50.1640	82.50.1640	67,80

Feuerschutzbeschläge (GK4) für TS 47 - 56 mm

PZ	32.64.1610FS	82.64.1610FS	89,00
----	--------------	--------------	-------



Paula II - R, BASIC GK 3

Edelstahl-sat., Nylonunterkonstruktion, mit Hochhaltefeder, Rosette Ø 55 mm, Drückerlänge 138 mm, Drücker Ø 20 mm

	Bestell-Nr.	Bestell-Nr.	€/Grt
BB	32.84.0900	82.84.0900	30,70
PZ	32.84.0910	82.84.0910	30,70
WC	32.84.0940	82.84.0940	46,60

Feuerschutzbeschläge

PZ		82.84.0910FS	51,90
----	--	--------------	-------



Paula II - R, GK 4

Edelstahl-sat., Nylonunterkonstruktion, ohne Hochhaltefeder, Rosette Ø 55 mm, Drückerlänge 138 mm, Drücker Ø 20 mm

	Bestell-Nr.	Bestell-Nr.	€/Grt
BB	32.84.6200		42,30
PZ	32.84.6210		42,30
WC	32.84.6240		48,70

WE re. 32.84.6220 69,90

WE li. 32.84.6230 69,90



Katrin - R, TOP SPEED GK 3

Edelstahl-sat., Metallunterkonstruktion, mit Hochhaltefeder, fest/drehbar gelagert, Rosette Ø 55 mm, Drückerlänge 152 mm, Drücker Ø 22 mm

	Bestell-Nr.	Bestell-Nr.	€/Grt
BB	32.53.9200	82.53.9200	51,90
PZ	32.53.9210	82.53.9210	51,90
WC	32.53.9240	82.53.9240	67,80

Feuerschutzbeschläge (GK4) für TS 47 - 56 mm

PZ	32.59.9210FS	82.59.9210FS	89,00
----	--------------	--------------	-------





Toulouse - R

Edelstahl-sat., Metallunterkonstruktion, mit Hochhaltefeder, fest/drehbar gelagert, Schraubrosette Ø 52 mm

	Bestell-Nr.	Bestell-Nr.	€/Grt
BB	88.02.8800	88.02.8800	33,90
PZ	88.02.8810	88.02.8810	33,90
WC	28.02.8820	88.02.8820	44,50
WE re.	88.02.8830	88.02.8830	53,00
WE li.	88.02.8840	88.02.8840	53,00



Tunis II - R

Edelstahl-sat., Metallunterkonstruktion, mit Hochhaltefeder, fest/drehbar gelagert, Cliprossette Ø 52 mm

	Bestell-Nr.	Bestell-Nr.	€/Grt
BB	88.02.6600	88.02.6600	28,60
PZ	88.02.6610	88.02.6610	28,60
WC	28.02.6620	88.02.6620	39,20
WE re.	88.02.6630	88.02.6630	47,70
WE li.	88.02.6640	88.02.6640	47,70



Toronto II - R

Edelstahl-sat., Nylonunterkonstruktion, mit Hochhaltefeder, Cliprossette Ø 52 mm

	Bestell-Nr.	Bestell-Nr.	€/Grt
BB	88.02.0200	88.02.0200	26,50
PZ	88.02.0210	88.02.0210	26,50
WC	28.02.0230	88.02.0230	37,10
WE re./li.	88.02.0220	88.02.0220	45,60



Tokyo - R

Edelstahl-sat., Nylonunterkonstruktion, mit Hochhaltefeder, fest/drehbar gelagert, Cliprossette Ø 55 mm

	Bestell-Nr.	Bestell-Nr.	€/Grt
BB	28.02.5500	88.02.5500	27,60
PZ	28.02.5510	88.02.5510	27,60
WC	28.02.5520	88.02.5520	38,20
WE re.	28.02.5530	88.02.5530	46,60
WE li.	28.02.5540	88.02.5540	46,60



Tunis II - R

Edelstahl-sat., Halbgarnitur, mit Hochhaltefeder, Metallunterkonstruktion, fest/drehbar gelagert, Cliprossette

	Bestell-Nr.	Bestell-Nr.	€/Grt
rechts	88.02.6660	88.02.6660	24,30
links	88.02.6670	88.02.6670	24,30
Feuerschutzbeschläge für Türstärke 45-65 mm Komplettgarnitur mit Stift 9 mm			
re/li	88.02.6660FS	88.02.6660FS	63,50



Paula II Rasterolive

Edelstahl-sat., Nylonunterkonstruktion, Rosette HxB 65x31 mm, Stift fest in Unterkonstruktion inkl. Distanzhülse von 10 auf 12 mm für Stütznocken

	Bestell-Nr.	Bestell-Nr.	€/Stk
35 mm	32.86.2350	32.86.2350	17,90
40 mm	32.86.2360	32.86.2360	17,90



Betta/Paula Rasterolive

Edelstahl-sat., Metallunterkonstruktion, Rosette HxB 65x31 mm, 90° Rasterung

	Bestell-Nr.	Bestell-Nr.	€/Stk
35 mm	32.86.1070	32.86.1070	26,50
40 mm	32.86.1080	32.86.1080	27,60



Paula Rasterolive

Edelstahl-sat., absperrbar Metallunterkonstruktion, Rosette HxBxT 75x33x14 mm, 90° Rasterung

	Bestell-Nr.	Bestell-Nr.	€/Stk
35/40	32.86.2540	32.86.2540	60,40



Patrik II - R, TOP SPEED GK 3

Edelstahl-sat., Metallunterkonstruktion, mit Hochhaltefeder, fest/drehbar gelagert, Rosette Ø 55 mm, Drückerlänge 135 mm, Drücker Ø 20 mm

	Bestell-Nr.	Bestell-Nr.	€/Grt
BB	32.51.7600	82.51.7600	39,20
PZ	32.51.7610	82.51.7610	39,20
WC	32.51.7640	82.51.7640	55,10

Feuerschutzbeschläge (GK4) für TS 47 - 56 mm

PZ	32.54.7610FS	82.54.7610FS	76,30
----	--------------	--------------	-------



Patrik III - R, TOP SPEED GK 3

Edelstahl-sat., Metallunterkonstruktion, mit Hochhaltefeder, fest/drehbar gelagert, Rosette Ø 55 mm, Drückerlänge 140 mm, Drücker Ø 22 mm

	Bestell-Nr.	Bestell-Nr.	€/Grt
BB	32.53.0010	82.53.0010	47,70
PZ	32.53.0020	82.53.0020	47,70
WC	32.53.0050	82.53.0050	63,60

Feuerschutzbeschläge (GK4) für TS 47 - 56 mm

PZ	32.59.0020FS	82.59.0020FS	84,80
----	--------------	--------------	-------



Patrik - R, BASIC GK 3

Edelstahl-sat., Nylonunterkonstruktion, mit Hochhaltefeder, Rosette Ø 50 mm, Drückerlänge 135 mm, Drücker Ø 20 mm

	Bestell-Nr.	Bestell-Nr.	€/Grt
BB	32.85.4810	82.85.4810	30,60
PZ	32.85.4820	82.85.4820	30,60
WC	32.85.4850	82.85.4850	52,30

Feuerschutzbeschläge

PZ		82.85.4820FS	51,80
----	--	--------------	-------



Las Vegas - R

Edelstahl-sat., Metallunterkonstruktion, mit Hochhaltefeder, fest/drehbar gelagert, Schraubrossette Ø 52 mm

	Bestell-Nr.	Bestell-Nr.	€/Grt
BB	88.02.9000	88.02.9000	32,90
PZ	88.02.9010	88.02.9010	32,90
WC	28.02.9020	88.02.9020	43,50

WE re. 88.02.9030 88.02.9030 51,90

WE li. 88.02.9040 88.02.9040 51,90



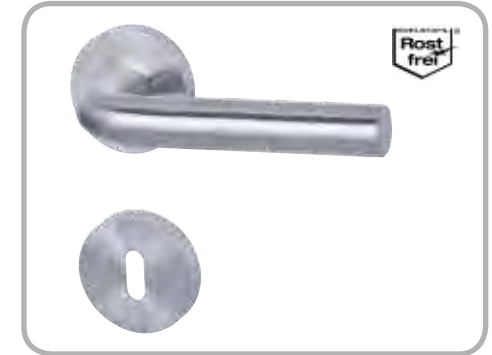
Liverpool II - R

Edelstahl-sat., Metallunterkonstruktion, mit Hochhaltefeder, fest/drehbar gelagert, Cliprossette Ø 52 mm

	Bestell-Nr.	Bestell-Nr.	€/Grt
BB	88.02.6800	88.02.6800	27,60
PZ	88.02.6810	88.02.6810	27,60
WC	28.02.6820	88.02.6820	38,20

WE re. 88.02.6830 88.02.6830 46,60

WE li. 88.02.6840 88.02.6840 46,60



Lyon II - R

Edelstahl-sat., Nylonunterkonstruktion, mit Hochhaltefeder, Cliprossette Ø 52 mm

	Bestell-Nr.	Bestell-Nr.	€/Grt
BB	88.02.0400	88.02.0400	22,30
PZ	88.02.0410	88.02.0410	22,30
WC	28.02.0430	88.02.0430	32,90

WE re./li. 88.02.0420 88.02.0420 41,30



Liverpool II - R

Edelstahl-sat., Halbgarnitur Metallunterkonstruktion, mit Hochhaltefeder, fest/drehbar gelagert, Cliprossette

	Bestell-Nr.	Bestell-Nr.	€/Grt
rechts	88.02.6860	88.02.6860	23,90
links	88.02.6870	88.02.6870	23,90

Feuerschutzbeschläge für Türstärke 45-65 mm Komplettgarnitur mit Stift 9 mm

re/li 88.02.6860FS 88.02.6860FS 62,40





Jubiläumsgarnitur Royal - R, TOP SPEED GK 4 (OBJEKT)
 Chrom/Edelstahl-sat., geprüft nach EN 1906
 Gebrauchsklasse 4 - Objektqualität für den hochwertigen Privatbereich, Metallunterkonstruktion, mit Hochhaltefeder, fest/drehbar gelagert

	Bestell-Nr.	Bestell-Nr.	€/Grt
BB	32.56.9970	82.56.9970	63,60
PZ	32.56.9980	82.56.9980	63,60
WC	32.56.9990	82.56.9990	79,50



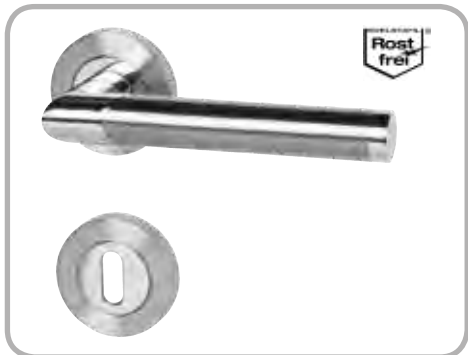
Royal - R, TOP SPEED GK 3
 Chrom/ES-sat., Metallunterkonstruktion, mit Hochhaltefeder, fest/drehbar gelagert, Rosette Ø 55 mm, Drückerrlänge 134 mm

	Bestell-Nr.	Bestell-Nr.	€/Grt
BB	32.51.0200	82.51.0200	47,70
PZ	32.51.0210	82.51.0210	47,70
WC	32.51.0240	82.51.0240	63,60
Feuerschutzbeschläge (GK4) für TS 47 - 56 mm			
PZ	32.54.0210FS	82.54.0210FS	84,80



Royal - R, FLAT GK 3
 Chrom/ES-sat., Metallunterkonstruktion, Rosette nur 4 mm flach, Ø 55 mm, fest/drehbar gelagert, bündige bzw. auf Türblatt Montage möglich!

	Bestell-Nr.	Bestell-Nr.	€/Grt
BB	32.50.1400	82.50.1400	63,60
PZ	32.50.1410	82.50.1410	63,60
WC	32.50.1440	82.50.1440	79,50
Feuerschutzbeschläge (GK4) für TS 47 - 56 mm			
PZ	32.64.1410FS	82.64.1410FS	100,70



Meran - R
 ES-pol./ES-sat., Metallunterkonstruktion, mit Hochhaltefeder, fest/drehbar gelagert, Schraubrossette Ø 52 mm

	Bestell-Nr.	Bestell-Nr.	€/Grt
BB	88.02.8100	88.02.8100	39,20
PZ	88.02.8110	88.02.8110	39,20
WC	28.02.8120	88.02.8120	49,80
WE re.	88.02.8130	88.02.8130	58,30
WE li.	88.02.8140	88.02.8140	58,30



Dublin II - R
 ES-pol./ES-sat., Metallunterkonstruktion, mit Hochhaltefeder, fest/drehbar gelagert, Cliprossette Ø 52 mm

	Bestell-Nr.	Bestell-Nr.	€/Grt
BB	88.02.6200	88.02.6200	32,90
PZ	88.02.6210	88.02.6210	32,90
WC	28.02.6220	88.02.6220	43,50
WE re.	88.02.6230	88.02.6230	51,90
WE li.	88.02.6240	88.02.6240	51,90



Dallas II - R
 ES-pol./ES-sat., Nylonunterkonstruktion, mit Hochhaltefeder, Cliprossette Ø 52 mm

	Bestell-Nr.	Bestell-Nr.	€/Grt
BB	88.02.0100	88.02.0100	27,60
PZ	88.02.0110	88.02.0110	27,60
WC	28.02.0130	88.02.0130	38,20
WE re./li.	88.02.0120	88.02.0120	46,60



Dublin II - R
 ES-pol./ES-sat., Halbgarnitur Metallunterkonstruktion, mit Hochhaltefeder, fest/drehbar gelagert, Cliprossette

	Bestell-Nr.	Bestell-Nr.	€/Grt
rechts	88.02.6260	88.02.6260	27,50
links	88.02.6270	88.02.6270	27,50
Feuerschutzbeschläge für Türstärke 45-65 mm Komplettgarnitur mit Stift 9 mm			
re/li	88.02.6260FS	88.02.6260FS	69,70

INFORMATION



Vario Star MRM COMFORT:

- innovatives **Kugellager** = kein Quietschen
- **fest/drehbar** gelagert = kein Wackeln
- mit **Hochhaltefeder** = perfekte Position des Drückers
- **Quick 'n Easy**-Verschluss = einfache Montage/Demontage
- **Metallunterkonstruktion** = top Zuverlässigkeit



Hier geht's zum Montagevideo





Sybille - R, TOP SPEED GK 3

Chrom/ES-sat., Metallunterkonstruktion, mit Hochhaltefeder, fest/drehbar gelagert, Rosette Ø 55 mm, Drückerrlänge 130 mm

	Bestell-Nr.	Bestell-Nr.	€/Grt
BB	32.51.0010	82.51.0010	46,60
PZ	32.51.0020	82.51.0020	46,60
WC	32.51.0050	82.51.0050	62,50
Feuerschutzbeschläge (GK4) für TS 47 - 56 mm			
PZ	32.54.0020FS	82.54.0020FS	83,70



Sybille - R, FLAT GK 3

Chrom/ES-sat., Metallunterkonstruktion, Rosette nur 4 mm flach, Ø 55 mm, fest/drehbar gelagert, bündige bzw. auf Türblatt Montage möglich !

	Bestell-Nr.	Bestell-Nr.	€/Grt
BB	32.50.1800	82.50.1800	62,50
PZ	32.50.1810	82.50.1810	62,50
WC	32.50.1840	82.50.1840	78,40
Feuerschutzbeschläge (GK4) für TS 47 - 56 mm			
PZ	32.64.1810FS	82.64.1810FS	99,60



Neapel - R

Edelstahl-pol./ES-sat., Metallunterkonstruktion, mit Hochhaltefeder, fest/drehbar gelagert, Schraubrossette Ø 52 mm

	Bestell-Nr.	Bestell-Nr.	€/Grt
BB	88.02.8200	88.02.8200	38,20
PZ	88.02.8210	88.02.8210	38,20
WC	28.02.8220	88.02.8220	48,80
WE re.	88.02.8230	88.02.8230	57,20
WE li.	88.02.8240	88.02.8240	57,20



Sybille - LS, BASIC GK 3

EF/EF-sat., mit Hochhaltefeder, Schild (LxB) 241x43 mm

	Bestell-Nr.	Bestell-Nr.	€/Grt
BB	32.88.0010	82.88.0010	46,60
PZ	32.88.0020	82.88.0020	46,60
WC	32.88.0050	82.88.0050	62,50
Feuerschutzbeschläge			
PZ		82.88.0020FS	67,80



Nairobi - R

Edelstahl-pol./ES-sat., Metallunterkonstruktion, mit Hochhaltefeder, fest/drehbar gelagert, Clipsrossette Ø 52 mm

	Bestell-Nr.	Bestell-Nr.	€/Grt
BB	88.02.6000	88.02.6000	32,90
PZ	88.02.6010	88.02.6010	32,90
WC	28.02.6020	88.02.6020	43,50
WE re.	88.02.6030	88.02.6030	51,90
WE li.	88.02.6040	88.02.6040	51,90



New York II - R

Edelstahl-pol./ES-sat., Nylonunterkonstruktion, mit Hochhaltefeder, Cliprossette Ø 52 mm

	Bestell-Nr.	Bestell-Nr.	€/Grt
BB	28.02.0010	88.02.0010	25,40
PZ	28.02.0020	88.02.0020	25,40
WC	28.02.0040	88.02.0040	38,20
WE re./li.	88.02.0030	88.02.0030	44,50



Nairobi II - R

Edelstahl-pol./ES-sat., Halbgarnitur Metallunterkonstruktion, mit Hochhaltefeder, fest/drehbar gelagert, Cliprossette

	Bestell-Nr.	Bestell-Nr.	€/Grt
rechts	88.02.6060	88.02.6060	27,50
links	88.02.6070	88.02.6070	27,50
Feuerschutzbeschläge für Türstärke 45-65 mm Kompletzgarnitur mit Stift 9 mm			
re/li	88.02.6060FS	88.02.6060FS	69,70



Nairobi Rasterolive

Edelstahl-pol./ES-sat., Nylonunterkonstruktion, Rosette HxB 71x30 mm, Stift fest in Unterkonstruktion inkl. Distanzhülse von 10 auf 12 mm für Stütznocken

	Bestell-Nr.	Bestell-Nr.	€/Stk
35/40	32.86.2560	32.86.2560	16,90



Elena - R, TOP SPEED GK 3

Chrom/ES-sat., Metallunterkonstruktion, mit Hochhaltefeder, fest/drehbar gelagert, Rosette Ø 55 mm, Drückerlänge 134 mm

	Bestell-Nr.	Bestell-Nr.	€/Grt
BB	32.51.0400	82.51.0400	48,80
PZ	32.51.0410	82.51.0410	48,80
WC	32.51.0440	82.51.0440	64,70
Feuerschutzbeschläge (GK4) für TS 47 - 56 mm			
PZ	32.54.0410FS	82.54.0410FS	85,90



Elena - R, FLAT GK 3

Chrom/ES-sat., Metallunterkonstruktion, Rosette nur 4 mm flach, Ø 55 mm, fest/drehbar gelagert, bündige bzw. auf Türblatt Montage möglich!

	Bestell-Nr.	Bestell-Nr.	€/Grt
BB	32.50.1200	82.50.1200	64,70
PZ	32.50.1210	82.50.1210	64,70
WC	32.50.1240	82.50.1240	80,60
Feuerschutzbeschläge (GK4) für TS 47 - 56 mm			
PZ	32.64.1210FS	82.64.1210FS	101,80



Alaska - R, TOP SPEED GK 3

Edelstahl-sat., Metallunterkonstruktion, mit Hochhaltefeder, fest/drehbar gelagert, Rosette Ø 55 mm, Drückerlänge 129 mm, Drücker Ø 22 mm

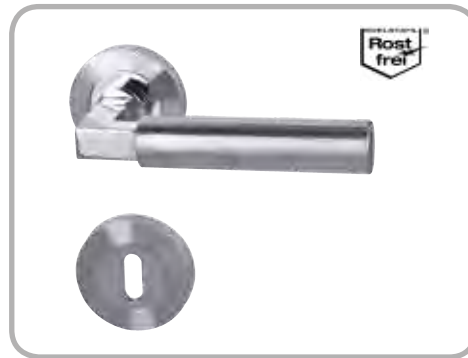
	Bestell-Nr.	Bestell-Nr.	€/Grt
BB	32.51.7800	82.51.7800	62,50
PZ	32.51.7810	82.51.7810	62,50
WC	32.51.7840	82.51.7840	78,40
Feuerschutzbeschläge (GK4) für TS 47 - 56 mm			
PZ	32.54.7810FS	82.54.7810FS	99,60



Alaska Square - R, BASIC GK 3

Edelstahlfärbig-sat., mit Hochhaltefeder, Rosette 52x52 mm, Drückerlänge 129 mm

	Bestell-Nr.	Bestell-Nr.	€/Grt
BB	32.96.5390	82.96.5390	86,90
PZ	32.96.5400	82.96.5400	86,90
WC	32.96.5430	82.96.5430	102,80
Feuerschutzbeschläge			
PZ		82.96.5400FS	108,10



Denver - R

Edelstahl-pol./ES-sat., Metallunterkonstruktion, mit Hochhaltefeder, fest/drehbar gelagert, Schraubrosette Ø 52 mm

	Bestell-Nr.	Bestell-Nr.	€/Grt
BB	88.02.8400	88.02.8400	42,40
PZ	88.02.8410	88.02.8410	42,40
WC	28.02.8420	88.02.8420	53,00
WE re.	88.02.8430	88.02.8430	61,50
WE li.	88.02.8440	88.02.8440	61,50



Eindhoven - R

Edelstahl-pol./ES-sat., Metallunterkonstruktion, mit Hochhaltefeder, fest/drehbar gelagert, Schraubrosette Ø 52 mm

	Bestell-Nr.	Bestell-Nr.	€/Grt
BB	88.02.5800	88.02.5800	42,40
PZ	88.02.5810	88.02.5810	42,40
WC	28.02.5820	88.02.5820	53,00
WE re.	88.02.5830	88.02.5830	61,50
WE li.	88.02.5840	88.02.5840	61,50



Denver Rasterlive

Edelstahl-pol./ES-sat., Nylonunterkonstruktion, Rosette HxB 71x30 mm, Stift fest in Unterkonstruktion inkl. Distanzhülse von 10 auf 12 mm für Stütznocken

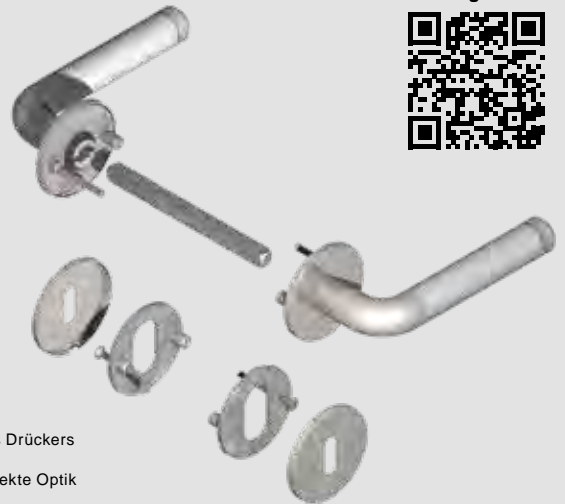
	Bestell-Nr.	Bestell-Nr.	€/Stk
35/40	88.02.8460	88.02.8460	21,10

INFORMATION



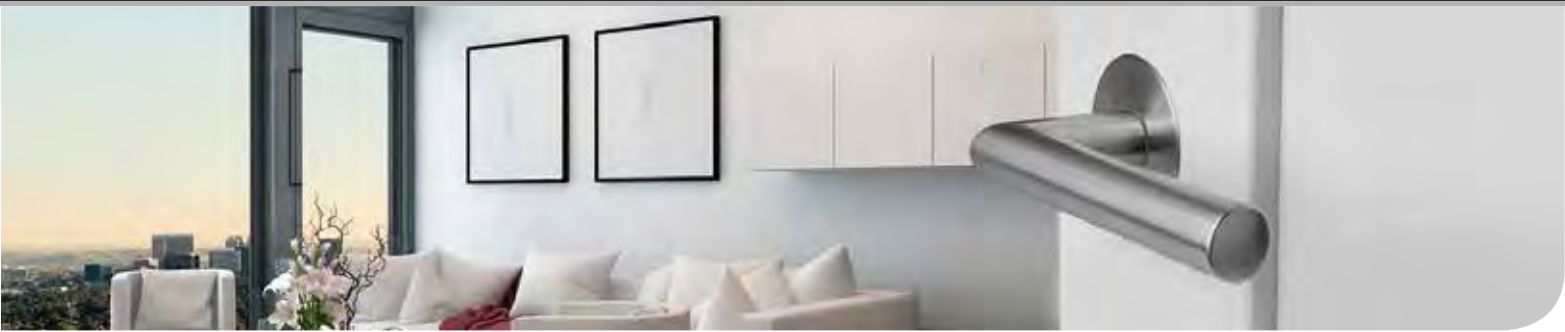
Vario Star FLAT:

- flächenbündige Montage möglich = Design
- edles Design = 4 mm flache Rosette
- fest/drehbar gelagert = kein Wackeln
- Metallunterkonstruktion = top Zuverlässigkeit
- optional: Hochhaltefeder = perfekte Position des Drückers
- keine Innensechskant-Schraube bei GK3 = perfekte Optik



Hier geht's zum Montagevideo





Ronny Solo - R, GK 3
Edelstahl-sat., 2 mm flache Rosette, Rosette Ø 60 mm, Drücker Ø 20 mm, Drückerlänge 135 mm, Stützknoppenbohrung Ø 7 - 7,2 mm, Bohrtiefe 12 mm

	Bestell-Nr.	Bestell-Nr.	€/Grt
Blind	32.45.8700		45,60
VELOX FIX			
Blind	32.45.8500		55,10



Ronny Solo - R, GK 3
Edelstahl-sat., 2 mm flache Rosette, Rosette Ø 60 mm, Drücker Ø 20 mm, Drückerlänge 135 mm, Stützknoppenbohrung Ø 7 - 7,2 mm, Bohrtiefe 12 mm

	Bestell-Nr.	Bestell-Nr.	€/Grt
BB	32.45.8710		48,80
VELOX FIX			
BB	32.45.8510		58,30



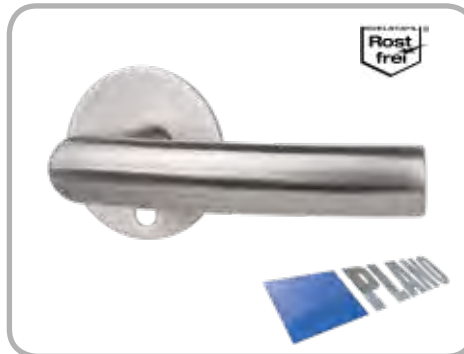
Ronny Solo - R, GK 3
Edelstahl-sat., 2 mm flache Rosette, Rosette Ø 60 mm, Drücker Ø 20 mm, Drückerlänge 135 mm, Stützknoppenbohrung Ø 7 - 7,2 mm, Bohrtiefe 12 mm

	Bestell-Nr.	Bestell-Nr.	€/Grt
WC	32.45.8720		74,20
VELOX FIX			
WC	32.45.8520		83,70



Katy Solo - R, GK 3
Edelstahl-sat., 2 mm flache Rosette, Rosette Ø 60 mm, Drücker oval, Drückerlänge 133 mm, Stützknoppenbohrung Ø 7 - 7,2 mm, Bohrtiefe 12 mm

	Bestell-Nr.	Bestell-Nr.	€/Grt
Blind	32.45.8800		53,00



Katy Solo - R, GK 3
Edelstahl-sat., 2 mm flache Rosette, Rosette Ø 60 mm, Drücker oval, Drückerlänge 133 mm, Stützknoppenbohrung Ø 7 - 7,2 mm, Bohrtiefe 12 mm

	Bestell-Nr.	Bestell-Nr.	€/Grt
BB	32.45.8810		56,20



Katy Solo - R, GK 3
Edelstahl-sat., 2 mm flache Rosette, Rosette Ø 60 mm, Drücker oval, Drückerlänge 133 mm, Stützknoppenbohrung Ø 7 - 7,2 mm, Bohrtiefe 12 mm

	Bestell-Nr.	Bestell-Nr.	€/Grt
WC	32.45.8820		81,60



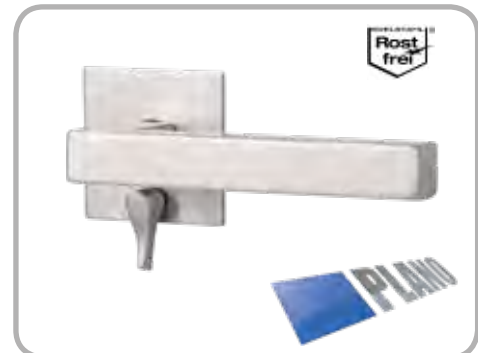
Galina Square Solo - R, GK 3
Edelstahl-sat., 2 mm flache Rosette, Rosette 60x60 mm, Drücker 20x20 mm, Drückerlänge 138 mm, Stützknoppenbohrung Ø 7 - 7,2 mm, Bohrtiefe 12 mm

	Bestell-Nr.	Bestell-Nr.	€/Grt
Blind	32.45.8900		58,30



Galina Square Solo - R, GK 3
Edelstahl-sat., 2 mm flache Rosette, Rosette 60x60 mm, Drücker 20x20 mm, Drückerlänge 138 mm, Stützknoppenbohrung Ø 7 - 7,2 mm, Bohrtiefe 12 mm

	Bestell-Nr.	Bestell-Nr.	€/Grt
BB	32.45.8910		61,50



Galina Square Solo - R, GK 3
Edelstahl-sat., 2 mm flache Rosette, Rosette 60x60 mm, Drücker 20x20 mm, Drückerlänge 138 mm, Stützknoppenbohrung Ø 7 - 7,2 mm, Bohrtiefe 12 mm

	Bestell-Nr.	Bestell-Nr.	€/Grt
WC	32.45.8920		88,00



Das neue Solo Programm

Beschlag ohne Schlüsselrosetten, 2 mm flach

Ausführungsmöglichkeiten:

- unverschließbar
- Buntbart Ausführung (absperbar auf der Drückerrosette)
- WC Ausführung (absperbar auf der Drückerrosette)

Die Montage der BB / WC Solo Garnituren ist nur in Kombination mit einem Solo Schloss möglich!



Solo Schloss

Stulp 250x18x3 mm, Edelstahl-sat., Dorn 50 mm, Klemmnuß 8 mm, inkl. Schließblech kurz, Magnetfalle

	Bestell-Nr.	Bestell-Nr.	€/Stk
UV		36.05.3500	65,70
BB/WC		36.05.3530	72,10



Solo Schloss

Stulp 250x18x3 mm, Edelstahl-sat., Dorn 50 mm, Klemmnuß 8 mm, inkl. Schließblech lang, Magnetfalle

	Bestell-Nr.	Bestell-Nr.	€/Stk
BB/WC		36.05.3520	108,10



Solo Schloss

Stulp 250x18x3 mm, Edelstahl-sat., (UV = Stulp Stahl-polierter) Dorn 50 mm, Klemmnuß 8 mm, ohne Schließblech, Kunststofffalle

	Bestell-Nr.	Bestell-Nr.	€/Stk
UV		36.05.3510	10,60
BB/WC		36.05.3540	29,70



Solo Schloss

Stulp 235x20x3 mm, Edelstahl-sat., Dorn 55 mm, Klemmnuß 8 mm, inkl. Schließblech kurz, Magnetfalle

	Bestell-Nr.	Bestell-Nr.	€/Stk
UV		36.05.3600	65,70
BB/WC		36.05.3630	72,10



Solo Schloss

Stulp 235x20x3 mm, Edelstahl-sat., Dorn 55 mm, Klemmnuß 8 mm, inkl. Schließblech lang, Magnetfalle

	Bestell-Nr.	Bestell-Nr.	€/Stk
BB/WC		36.05.3620	108,10



Solo Schloss

Stulp 235x20x3 mm, Edelstahl-sat., Dorn 55 mm, Klemmnuß 8 mm, ohne Schließblech, Kunststofffalle

	Bestell-Nr.	Bestell-Nr.	€/Stk
BB/WC		36.05.3640	29,70

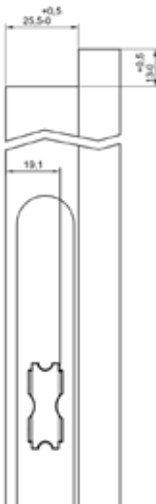


Schlüssel für Solo Schloss

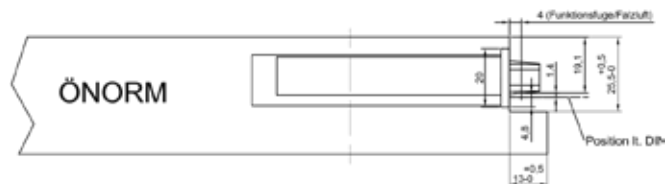
Buntbartschlüssel

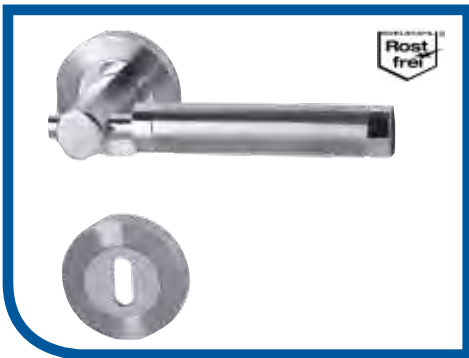
	Bestell-Nr.	Bestell-Nr.	€/Stk
BB		36.05.3550	4,90

ÖNORM



Achtung: Beim Solo Schloss für D-Norm (Art.-Nr.: 36.05.3640) ist die Kunststofffalle in Ausführung Ö-Norm. Anpassung des Schließbleches (verstellbar) oder der Türdichtung kann erforderlich sein.





Montana City - R

Edelstahl-pol./ES-sat., Metallunterkonstruktion, mit Hochhaltefeder, fest/drehbar gelagert, Schraubrossette Ø 52 mm

	Bestell-Nr.	Bestell-Nr.	€/Grt
BB	88.02.8600	88.02.8600	42,40
PZ	88.02.8610	88.02.8610	42,40
WC	28.02.8620	88.02.8620	53,00
WE re.	88.02.8630	88.02.8630	61,50
WE li.	88.02.8640	88.02.8640	61,50



Kalkutta - R

Edelstahl-pol./ES-sat., Metallunterkonstruktion, mit Hochhaltefeder, fest/drehbar gelagert, Schraubrossette Ø 52 mm

	Bestell-Nr.	Bestell-Nr.	€/Grt
BB	88.02.9200	88.02.9200	43,50
PZ	88.02.9210	88.02.9210	43,50
WC	28.02.9220	88.02.9220	54,10
WE re.	88.02.9230	88.02.9230	62,50
WE li.	88.02.9240	88.02.9240	62,50



Palma - R

Edelstahl-sat., Metallunterkonstruktion, Schraubrossette Ø 52 mm

	Bestell-Nr.	Bestell-Nr.	€/Grt
BB	88.02.9400	88.02.9400	46,60
PZ	88.02.9410	88.02.9410	46,60
WC	28.02.9420	88.02.9420	57,20
WE re.	88.02.9430	88.02.9430	65,70
WE li.	88.02.9440	88.02.9440	65,70



Südpol II - R

Chrom/EF-sat., Metallunterkonstruktion, mit Hochhaltefeder, fest/drehbar gelagert, Schraubrossette Ø 52 mm

	Bestell-Nr.	Bestell-Nr.	€/Grt
BB	88.02.2200	88.02.2200	40,30
PZ	88.02.2210	88.02.2210	40,30
WC	88.02.2220	88.02.2220	50,90
WE re.	88.02.2230	88.02.2230	59,40
WE li.	88.02.2240	88.02.2240	59,40



Kairo - R

Chrom/EF-sat., Metallunterkonstruktion, mit Hochhaltefeder, fest/drehbar gelagert, Schraubrossette Ø 52 mm

	Bestell-Nr.	Bestell-Nr.	€/Grt
BB	88.02.2300	88.02.2300	40,30
PZ	88.02.2310	88.02.2310	40,30
WC	88.02.2320	88.02.2320	50,90
WE re.	88.02.2340	88.02.2340	59,40
WE li.	88.02.2330	88.02.2330	59,40



Durben - R

Chrom/EF-sat., Metallunterkonstruktion, mit Hochhaltefeder, fest/drehbar gelagert, Schraubrossette Ø 52 mm

	Bestell-Nr.	Bestell-Nr.	€/Grt
BB	88.02.2100	88.02.2100	40,30
PZ	88.02.2110	88.02.2110	40,30
WC	88.02.2120	88.02.2120	50,90
WE re.	88.02.2140	88.02.2140	59,40
WE li.	88.02.2130	88.02.2130	59,40



London - R

Chrom/EF-sat., Metallunterkonstruktion, mit Hochhaltefeder, fest/drehbar gelagert, Schraubrossette Ø 52 mm

	Bestell-Nr.	Bestell-Nr.	€/Grt
BB	88.02.1600	88.02.1600	40,30
PZ	88.02.1610	88.02.1610	40,30
WC	88.02.1620	88.02.1620	50,90
WE re.	88.02.1640	88.02.1640	59,40
WE li.	88.02.1630	88.02.1630	59,40



Montana City Rasterolive

Edelstahl-pol./ES-sat., Nylonunterkonstruktion, Rosette HxB 71x30 mm, Stift fest in Unterkonstruktion inkl. Distanzhülse von 10 auf 12 mm für Stütznocken

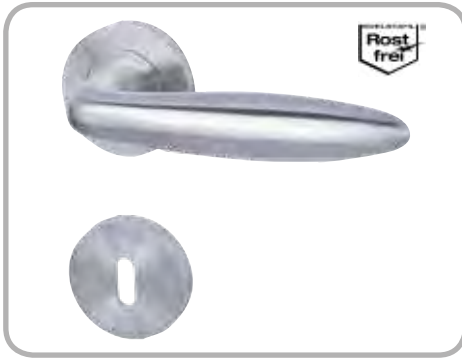
	Bestell-Nr.	Bestell-Nr.	€/Stk
35/40	88.02.8660	88.02.8660	24,40



Kalkutta Rasterolive

Edelstahl-pol./ES-sat., Nylonunterkonstruktion, Rosette HxB 71x30 mm, Stift fest in Unterkonstruktion inkl. Distanzhülse von 10 auf 12 mm für Stütznocken

	Bestell-Nr.	Bestell-Nr.	€/Stk
35/40	88.02.9260	88.02.9260	25,40



Athen II - R

Edelstahl-sat., Metallunterkonstruktion, mit Hochhaltefeder, fest/drehbar gelagert, Cliprosette Ø 52 mm

	Bestell-Nr.	Bestell-Nr.	€/Grt
BB	88.02.8000	88.02.8000	36,00
PZ	88.02.8010	88.02.8010	36,00
WC	28.02.8020	88.02.8020	46,60
WE re.	88.02.8030	88.02.8030	55,10
WE li.	88.02.8040	88.02.8040	55,10



Adelaide - R

Edelstahl-sat., Metallunterkonstruktion, mit Hochhaltefeder, fest/drehbar gelagert, Schraubrosette Ø 52 mm

	Bestell-Nr.	Bestell-Nr.	€/Grt
BB	88.02.9900	88.02.9900	41,30
PZ	88.02.9910	88.02.9910	41,30
WC	28.02.9920	88.02.9920	51,90
WE re.	88.02.9930	88.02.9930	60,40
WE li.	88.02.9940	88.02.9940	60,40



Alaska - R, TOP SPEED GK 3

Chrom, Metallunterkonstruktion, mit Hochhaltefeder, fest/drehbar gelagert, Rosette Ø 55 mm, Drückerlänge 129 mm, Drücker Ø 22 mm

	Bestell-Nr.	Bestell-Nr.	€/Grt
BB	32.52.6000	82.52.6000	101,80
PZ	32.52.6010	82.52.6010	101,80
WC	32.52.6040	82.52.6040	117,70
Feuerschutzbeschläge (GK4) für TS 47 - 56 mm			
PZ	32.56.6010FS	82.56.6010FS	138,90



Ronny II - R, TOP SPEED GK 3

Edelstahl-pol., Metallunterkonstruktion, mit Hochhaltefeder, fest/drehbar gelagert, Rosette Ø 55 mm, Drücker Ø 20 mm, Drückerlänge 135 mm

	Bestell-Nr.	Bestell-Nr.	€/Grt
BB	32.52.6950	82.52.6950	48,80
PZ	32.52.6960	82.52.6960	48,80
WC	32.52.6990	82.52.6990	64,70
Feuerschutzbeschläge (GK4) für TS 47 - 56 mm			
PZ	32.56.6960FS	82.56.6960FS	85,90



Madrid - R TOP SPEED GK 3

Edelstahl-pol., Metallunterkonstruktion, mit Hochhaltefeder, fest/drehbar gelagert, Rosette Ø 55 mm, Drücker Ø 20 mm, Drückerlänge 135 mm

	Bestell-Nr.	Bestell-Nr.	€/Grt
BB	32.52.7200	82.52.7200	66,80
PZ	32.52.7210	82.52.7210	66,80
WC	32.52.7240	82.52.7240	82,70
Feuerschutzbeschläge (GK4) für TS 47 - 56 mm			
PZ	32.56.7210FS	82.56.7210FS	103,90



Alaska - R, TOP SPEED GK 3

Robusta Gold, Metallunterkonstruktion, mit Hochhaltefeder, fest/drehbar gelagert, Rosette Ø 55 mm, Drückerlänge 129 mm, Drücker Ø 22 mm

	Bestell-Nr.	Bestell-Nr.	€/Grt
BB	32.52.6200	82.52.6200	124,00
PZ	32.52.6210	82.52.6210	124,00
WC	32.52.6240	82.52.6240	139,90
Feuerschutzbeschläge (GK4) für TS 47 - 56 mm			
PZ	32.56.6210FS	82.56.6210FS	161,10



Malibu - R, TOP SPEED GK 3

Edelstahl-sat., Metallunterkonstruktion, mit Hochhaltefeder, fest/drehbar gelagert, Rosette Ø 55 mm, Drückerlänge 135 mm

	Bestell-Nr.	Bestell-Nr.	€/Grt
BB	32.53.9400	82.53.9400	65,70
PZ	32.53.9410	82.53.9410	65,70
WC	32.53.9440	82.53.9440	81,60
Feuerschutzbeschläge (GK4) für TS 47 - 56 mm			
PZ	32.59.9410FS	82.59.9410FS	102,80



Centurio Square - R, TOP SPEED GK 3

Edelstahlfärbig-sat., Metallunterkonstruktion, mit Hochhaltefeder, fest/drehbar gelagert, Rosette 54x54 mm, Drückerlänge 137 mm

	Bestell-Nr.	Bestell-Nr.	€/Grt
BB	32.52.8500	82.52.8500	110,20
PZ	32.52.8510	82.52.8510	110,20
WC	32.52.8540	82.52.8540	126,10
Feuerschutzbeschläge (GK4) für TS 47 - 56 mm			
PZ	32.56.8510FS	82.56.8510FS	147,30



Pyramide - R, TOP SPEED GK 3

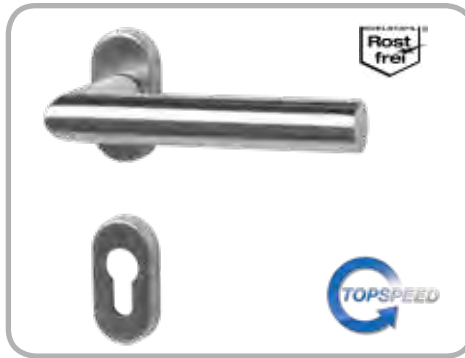
Edelstahlfärbig-sat., Nachtleuchtend, Metallunterkonstruktion, fest/drehbar gelagert, Rosette Ø 55 mm, Drückerlänge 135 mm

	Bestell-Nr.	Bestell-Nr.	€/Grt
BB	32.51.5500	82.51.5500	133,60
PZ	32.51.5510	82.51.5510	133,60
WC	32.51.5540	82.51.5540	149,50



Galina II - R, TOP SPEED GK 4 (OBJEKT)
Edelstahl-sat., Halbgarnitur, Metallunterkonstruktion, mit Hochhaltefeder, fest/drehbar gelagert, Rosette HxB 74x34 mm, Drückerlänge 140 mm, Drücker Ø 22 mm

	Bestell-Nr.	Bestell-Nr.	€/Grt
DIN Rechts	32.52.9840		42,30
DIN Links	32.52.9850		42,30



Ronny II - R, TOP SPEED GK 4 (OBJEKT)
Edelstahl-sat., Halbgarnitur, Metallunterkonstruktion, mit Hochhaltefeder, fest/drehbar gelagert, Rosette HxB 74x34 mm, Drückerlänge 135 mm

	Bestell-Nr.	Bestell-Nr.	€/Grt
DIN Rechts	32.52.9860		38,10
DIN Links	32.52.9870		38,10



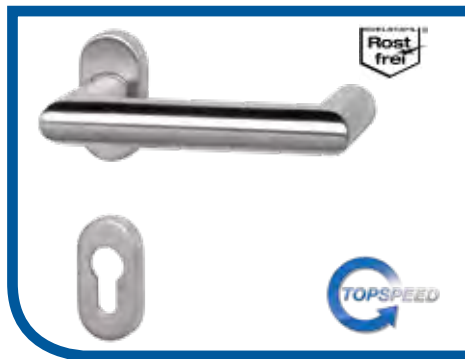
Patrik III - R, TOP SPEED GK 4 (OBJEKT)
Edelstahl-sat., Halbgarnitur, Metallunterkonstruktion, mit Hochhaltefeder, fest/drehbar gelagert, Rosette HxB 74x34 mm, Drückerlänge 140 mm, Drücker Ø 22 mm

	Bestell-Nr.	Bestell-Nr.	€/Grt
DIN Rechts	32.52.9330		42,30
DIN Links	32.52.9340		42,30



Paula III - R, TOP SPEED GK 4 (OBJEKT)
Edelstahl-sat., Halbgarnitur, Metallunterkonstruktion, mit Hochhaltefeder, fest/drehbar gelagert, Rosette HxB 74x34 mm, Drückerlänge 152 mm, Drücker Ø 22 mm

	Bestell-Nr.	Bestell-Nr.	€/Grt
DIN Rechts	32.52.9820		43,40
DIN Links	32.52.9830		43,40



Hanna - R, TOP SPEED GK 4 (OBJEKT)
Edelstahl-sat., Halbgarnitur, Metallunterkonstruktion, mit Hochhaltefeder, fest/drehbar gelagert, Rosette HxB 74x34 mm, Drückerlänge 140 mm, Drücker Ø 22 mm

	Bestell-Nr.	Bestell-Nr.	€/Grt
DIN Rechts	32.52.9800		47,60
DIN Links	32.52.9810		47,60



Madrid - R, TOP SPEED GK 4 (OBJEKT)
Edelstahl-sat., Halbgarnitur, Metallunterkonstruktion, mit Hochhaltefeder, fest/drehbar gelagert, Rosette HxB 74x34 mm, Drückerlänge 135 mm

	Bestell-Nr.	Bestell-Nr.	€/Grt
DIN Rechts	32.52.9880		49,70
DIN Links	32.52.9890		49,70



Hanna SP - R, TOP SPEED GK 4 (OBJEKT)
Edelstahl-sat., Halbgarnitur, Metallunterkonstruktion, mit Hochhaltefeder, fest/drehbar gelagert, Rosette HxB 74x34 mm, Drückerlänge 160 mm, Drücker Ø 22 mm

	Bestell-Nr.	Bestell-Nr.	€/Grt
DIN Rechts	32.52.9210		64,60
DIN Links	32.52.9220		64,60



Paula III SP - R, TOP SPEED GK 4 (OBJEKT)
Edelstahl-sat., Halbgarnitur, Metallunterkonstruktion, mit Hochhaltefeder, fest/drehbar gelagert, Rosette HxB 74x34 mm, Drückerlänge 160 mm, Drücker Ø 22 mm

	Bestell-Nr.	Bestell-Nr.	€/Grt
DIN Rechts	32.52.9130		59,30
DIN Links	32.52.9140		59,30



Katrin - R, TOP SPEED GK 4 (OBJEKT)
Edelstahl-sat., Halbgarnitur, Metallunterkonstruktion, mit Hochhaltefeder, fest/drehbar gelagert, Rosette HxB 74x34 mm, Drückerlänge 152 mm

	Bestell-Nr.	Bestell-Nr.	€/Grt
DIN Rechts	32.52.1750		38,20
DIN Links	32.52.1760		38,20



Ronny - LS, BASIC GK 3

Edelstahlfärbig-sat., mit Hochhaltefeder
Schild 249x48 mm (LxB), Drückerlänge 135 mm

	Bestell-Nr.	Bestell-Nr.	€/Grt
BB	32.98.8600	82.98.8600	54,10
PZ	32.98.8610	82.98.8610	54,10
WC	32.98.8640	82.98.8640	70,00
WE re.	32.98.8620	82.98.8620	75,30
WE li.	32.98.8630	82.98.8630	75,30



Royal - LS, BASIC GK 3

Edelstahlfärbig-pol./Edelstahlfärbig-sat., mit Hochhaltefeder
Schild 249x48 mm (LxB), Drückerlänge 134 mm

	Bestell-Nr.	Bestell-Nr.	€/Grt
BB	32.98.8200	82.98.8200	64,70
PZ	32.98.8210	82.98.8210	64,70
WC	32.98.8240	82.98.8240	80,60
WE re.	32.98.8220	82.98.8220	85,90
WE li.	32.98.8230	82.98.8230	85,90



Royal - LS, BASIC GK 3

Messing/Messing-sat., mit Hochhaltefeder
Schild 249x48 mm (LxB), Drückerlänge 134 mm

	Bestell-Nr.	Bestell-Nr.	€/Grt
BB	32.98.6300	82.98.6300	64,70
PZ	32.98.6310	82.98.6310	64,70
WC	32.98.6340	82.98.6340	80,60
WE re.	32.98.6320	82.98.6320	85,90
WE li.	32.98.6330	82.98.6330	85,90



Gaius Square - R, CLAQ SYSTEM
Robusta Platinum, Nylonunterkonstruktion, Rosette 50x50 mm, mit Hochhaltefeder, Drückeraufnahme 7 mm, Stift DE 7/8 mm, Stift AT 7/8,5 mm

	Bestell-Nr.	Bestell-Nr.	€/Grt
BB	26.01.0310	96.01.0310	169,60
PZ	26.01.0320	96.01.0320	169,60
WC	26.01.0340	96.01.0340	222,60



Gaius Square - R, CLAQ SYSTEM
Robusta Black Stone, Nylonunterkonstruktion, Rosette 50x50 mm, mit Hochhaltefeder, Drückeraufnahme 7 mm, Stift DE 7/8 mm, Stift AT 7/8,5 mm

	Bestell-Nr.	Bestell-Nr.	€/Grt
BB	26.01.0610	96.01.0610	169,60
PZ	26.01.0620	96.01.0620	169,60
WC	26.01.0640	96.01.0640	222,60

INFORMATION



CLAQ:

- Drückerpaar zusammenstecken fertig = **Zeitersparnis**
- **keine** Innensechskant-Schraube = perfekte Optik
- mit **Hochhaltefeder** = perfekte Position des Drückers



Poseidon - LS, BASIC GK 3
Edelstahlfärbig-sat., Porzellan Schwarz,
mit Hochhaltefeder,
Drückerlänge 125 mm

	Bestell-Nr.	Bestell-Nr.	€/Grt
BB	32.78.0300		89,00
PZ	32.78.0310		89,00
WC	32.78.0320		104,90



Platon - LS, BASIC GK 3
Edelstahlfärbig-sat., Porzellan Weiß,
mit Hochhaltefeder,
Drückerlänge 135 mm

	Bestell-Nr.	Bestell-Nr.	€/Grt
BB	32.78.0600		92,20
PZ	32.78.0610		92,20
WC	32.78.0620		108,10



Poseidon - R, BASIC GK 3
Edelstahlfärbig-sat., Porzellan Schwarz,
mit Hochhaltefeder, Rosette Ø 55 mm,
Drückerlänge 125 mm

	Bestell-Nr.	Bestell-Nr.	€/Grt
BB	32.78.2100		80,60
PZ	32.78.2110		80,60
WC	32.78.2120		96,50



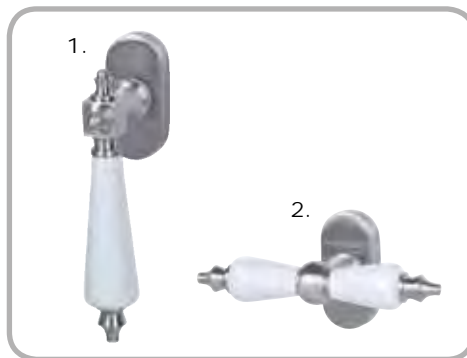
Platon - R, BASIC GK 3
Edelstahlfärbig-sat., Porzellan Weiß,
mit Hochhaltefeder, Rosette Ø 55 mm,
Drückerlänge 135 mm

	Bestell-Nr.	Bestell-Nr.	€/Grt
BB	32.78.1200		83,70
PZ	32.78.1210		83,70
WC	32.78.1220		99,60



Poseidon Oliven
Edelstahlfärbig-sat., Porzellan Schwarz,
Rosette HxB 65x31 mm,
Stift 35 mm

	Bestell-Nr.	Bestell-Nr.	€/Stk
1	32.78.2490	32.78.2490	40,30
2	32.78.2430	32.78.2430	43,50



Platon Oliven
Edelstahlfärbig-sat., Porzellan Weiß,
Rosette HxB 65x31 mm,
Stift 35 mm

	Bestell-Nr.	Bestell-Nr.	€/Stk
1	32.78.2520	32.78.2520	41,30
2	32.78.2580	32.78.2580	44,50

Unser gesamtes Sortiment finden Sie im Hauptkatalog!



Bestell-Nr.: 36.06.0010



Franca - R, TOP SPEED GK 3
Edelstahlfärbig-sat., Metallunterkonstruktion,
mit Hochhaltefeder, fest/drehbar gelagert,
Rosette Ø 55 mm, Drückerlänge 125 mm

	Bestell-Nr.	Bestell-Nr.	€/Grt
BB	32.51.0800	82.51.0800	50,90
PZ	32.51.0810	82.51.0810	50,90
WC	32.51.0840	82.51.0840	66,80
Feuerschutzbeschläge (GK4) für TS 47 - 56 mm			
PZ	32.54.0810FS	82.54.0810FS	88,00



Tara - R, BASIC GK 3
Edelstahlfärbig-sat.,
Nylonunterkonstruktion,
mit Hochhaltefeder, Rosette Ø 50 mm

	Bestell-Nr.	Bestell-Nr.	€/Grt
BB	32.96.5110	82.96.5110	33,90
PZ	32.96.5120	82.96.5120	33,90
WC	32.96.5130	82.96.5130	49,80
Feuerschutzbeschläge			
PZ		82.96.5120FS	57,20



Tara - R, BASIC GK 3
Chrom-sat.,
Nylonunterkonstruktion,
mit Hochhaltefeder, Rosette Ø 50 mm

	Bestell-Nr.	Bestell-Nr.	€/Grt
BB	32.96.5210	82.96.5210	36,00
PZ	32.96.5220	82.96.5220	36,00
WC	32.96.5230	82.96.5230	51,90
Feuerschutzbeschläge			
PZ		82.96.5220FS	57,20



Linda - R, TOP SPEED GK 3
Edelstahlfärbig-sat., Metallunterkonstruktion,
mit Hochhaltefeder, fest/drehbar gelagert,
Rosette Ø 55 mm, Drückerlänge 125 mm

	Bestell-Nr.	Bestell-Nr.	€/Grt
BB	32.51.7210	82.51.7210	47,70
PZ	32.51.7220	82.51.7220	47,70
WC	32.51.7250	82.51.7250	63,60
Feuerschutzbeschläge (GK4) für TS 47 - 56 mm			
PZ	32.54.7220FS	82.54.7220FS	84,80



Linda - R, TOP SPEED GK 3
Messing poliert, Metallunterkonstruktion,
mit Hochhaltefeder, fest/drehbar gelagert,
Rosette Ø 55 mm, Drückerlänge 125 mm

	Bestell-Nr.	Bestell-Nr.	€/Grt
BB	32.51.9810	82.51.9810	43,50
PZ	32.51.9820	82.51.9820	43,50
WC	32.51.9850	82.51.9850	59,40
Feuerschutzbeschläge (GK4) für TS 47 - 56 mm			
PZ	32.54.9820FS	82.54.9820FS	80,60



Oslo - R, TOP SPEED GK 3
Edelstahlfärbig-sat., Metallunterkonstruktion,
mit Hochhaltefeder, fest/drehbar gelagert,
Rosette Ø 55 mm, Drückerlänge 135 mm

	Bestell-Nr.	Bestell-Nr.	€/Grt
BB	32.51.6300	82.51.6300	55,10
PZ	32.51.6310	82.51.6310	55,10
WC	32.51.6320	82.51.6320	71,00
Feuerschutzbeschläge (GK4) für TS 47 - 56 mm			
PZ	32.54.6310FS	82.54.6310FS	92,20



Oslo - R, TOP SPEED GK 3
Edelstahlfärbig/EF-sat., Metallunterkonstruktion,
mit Hochhaltefeder, fest/drehbar gelagert,
Rosette Ø 55 mm, Drückerlänge 135 mm

	Bestell-Nr.	Bestell-Nr.	€/Grt
BB	32.51.6100	82.51.6100	59,40
PZ	32.51.6110	82.51.6110	59,40
WC	32.51.6120	82.51.6120	75,30
Feuerschutzbeschläge (GK4) für TS 47 - 56 mm			
PZ	32.54.6110FS	82.54.6110FS	96,50

INFORMATION



Vario Star BASIC:

- ein **besseres** Lagerdrehen = Präzisions-Nylonführung
- Austauschbarkeit von vielen Türdrückern = Variabilität
- sehr **einfache Montage** der Rosette = Komfort
- einwandfreier Halt durch **7 mm Stützknoppen**
- **Schnellverschraubung** = Zeitersparnis

Hier geht's zum Montagevideo





Mount Everest - R, TOP SPEED GK 3
Edelstahlfärbig-sat., Metallunterkonstruktion mit Hochhaltefeder, fest/drehbar gelagert, Rosette Ø 55 mm, Drückerlänge 130 mm

	Bestell-Nr.	Bestell-Nr.	€/Grt
BB	32.52.2400	82.52.2400	86,90
PZ	32.52.2410	82.52.2410	86,90
WC	32.52.2440	82.52.2440	102,80
Feuerschutzbeschläge (GK4) für TS 47 - 56 mm			
PZ	32.56.2410FS	82.56.2410FS	124,00



Mount Everest - R, TOP SPEED GK 3
Messing poliert, Metallunterkonstruktion mit Hochhaltefeder, fest/drehbar gelagert, Rosette Ø 55 mm, Drückerlänge 130 mm

	Bestell-Nr.	Bestell-Nr.	€/Grt
BB	32.52.2600	82.52.2600	80,60
PZ	32.52.2610	82.52.2610	80,60
WC	32.52.2640	82.52.2640	96,50
Feuerschutzbeschläge (GK4) für TS 47 - 56 mm			
PZ	32.56.2610FS	82.56.2610FS	117,70



Mount Everest - R, TOP SPEED GK 3
Edelstahlfärbig-pol., Metallunterkonstruktion mit Hochhaltefeder, fest/drehbar gelagert, Rosette Ø 55 mm, Drückerlänge 130 mm

	Bestell-Nr.	Bestell-Nr.	€/Grt
BB	32.52.2800	82.52.2800	89,00
PZ	32.52.2810	82.52.2810	89,00
WC	32.52.2840	82.52.2840	104,90
Feuerschutzbeschläge (GK4) für TS 47 - 56 mm			
PZ	32.56.2810FS	82.56.2810FS	126,10



Mount Everest - R, TOP SPEED GK 3
Antik Bronze, Metallunterkonstruktion mit Hochhaltefeder, fest/drehbar gelagert, Rosette Ø 55 mm, Drückerlänge 130 mm

	Bestell-Nr.	Bestell-Nr.	€/Grt
BB	32.52.3400	82.52.3400	91,20
PZ	32.52.3410	82.52.3410	91,20
WC	32.52.3440	82.52.3440	107,10
Feuerschutzbeschläge (GK4) für TS 47 - 56 mm			
PZ	32.56.3410FS	82.56.3410FS	128,30



Mount Everest - R, TOP SPEED GK 3
Schwarz-matt, Metallunterkonstruktion mit Hochhaltefeder, fest/drehbar gelagert, Rosette Ø 55 mm, Drückerlänge 130 mm

	Bestell-Nr.	Bestell-Nr.	€/Grt
BB	32.52.3600	82.52.3600	82,70
PZ	32.52.3610	82.52.3610	82,70
WC	32.52.3640	82.52.3640	98,60
Feuerschutzbeschläge (GK4) für TS 47 - 56 mm			
PZ	32.56.3610FS	82.56.3610FS	119,80



Nebraska - R, TOP SPEED GK 3
Edelstahlfärbig-pol., Metallunterkonstruktion mit Hochhaltefeder, fest/drehbar gelagert, Rosette Ø 55 mm, Drückerlänge 130 mm

	Bestell-Nr.	Bestell-Nr.	€/Grt
BB	32.52.4400	82.52.4400	84,80
PZ	32.52.4410	82.52.4410	84,80
WC	32.52.4440	82.52.4440	100,70
Feuerschutzbeschläge (GK4) für TS 47 - 56 mm			
PZ	32.56.4410FS	82.56.4410FS	121,90



Montana - R, TOP SPEED GK 3
Edelstahlfärbig-sat., Metallunterkonstruktion mit Hochhaltefeder, fest/drehbar gelagert, Rosette Ø 55 mm, Drückerlänge 130 mm

	Bestell-Nr.	Bestell-Nr.	€/Grt
BB	32.52.4800	82.52.4800	86,90
PZ	32.52.4810	82.52.4810	86,90
WC	32.52.4840	82.52.4840	102,80
Feuerschutzbeschläge (GK4) für TS 47 - 56 mm			
PZ	32.56.1810FS	82.56.1810FS	112,40



Scarlet - R, TOP SPEED GK 3
Edelstahlfärbig-sat., Metallunterkonstruktion, mit Hochhaltefeder, fest/drehbar gelagert, Rosette Ø 55 mm, Drückerlänge 125 mm

	Bestell-Nr.	Bestell-Nr.	€/Grt
BB	32.52.1800	82.52.1800	75,30
PZ	32.52.1810	82.52.1810	75,30
WC	32.52.1840	82.52.1840	91,20
Feuerschutzbeschläge (GK4) für TS 47 - 56 mm			
PZ	32.56.1810FS	82.56.1810FS	112,40



Scarlet - R, TOP SPEED GK 3
Messing poliert, Metallunterkonstruktion, mit Hochhaltefeder, fest/drehbar gelagert, Rosette Ø 55 mm, Drückerlänge 125 mm

	Bestell-Nr.	Bestell-Nr.	€/Grt
BB	32.52.2000	82.52.2000	68,90
PZ	32.52.2010	82.52.2010	68,90
WC	32.52.2040	82.52.2040	84,80
Feuerschutzbeschläge (GK4) für TS 47 - 56 mm			
PZ	32.56.2010FS	82.56.2010FS	106,00



Mount Everest - R, TOP SPEED GK 3

Antik Iron, Metallunterkonstruktion mit Hochhaltefeder, fest/drehbar gelagert, Rosette Ø 55 mm, Drückerlänge 130 mm

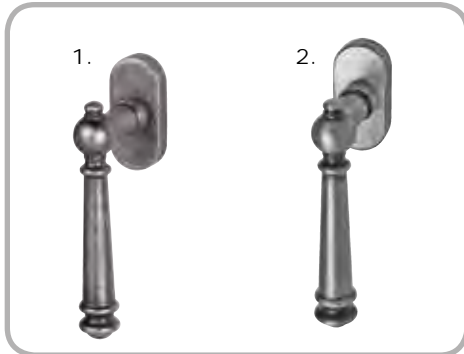
	Bestell-Nr.	Bestell-Nr.	€/Grt
BB	32.52.3000	82.52.3000	100,70
PZ	32.52.3010	82.52.3010	100,70
WC	32.52.3040	82.52.3040	116,60
Feuerschutzbeschläge (GK4) für TS 47 - 56 mm			
PZ	32.56.3010FS	82.56.3010FS	137,80



Mount Everest - R, TOP SPEED GK 3

Stahlgrau gefärbt, Metallunterkonstruktion mit Hochhaltefeder, fest/drehbar gelagert, Rosette Ø 55 mm, Drückerlänge 130 mm

	Bestell-Nr.	Bestell-Nr.	€/Grt
BB	32.52.3200	82.52.3200	102,80
PZ	32.52.3210	82.52.3210	102,80
WC	32.52.3240	82.52.3240	118,70
Feuerschutzbeschläge (GK4) für TS 47 - 56 mm			
PZ	32.56.3210FS	82.56.3210FS	139,90



Mount Everest Rasterolive

Antik Iron (1) bzw. Stahlgrau gefärbt (2), Metallunterkonstruktion, Rosette HxB 65x31 mm

	Bestell-Nr.	Bestell-Nr.	€/Stk
1 35 mm	32.87.2500	32.87.2500	46,60
1 40 mm	32.87.2580	32.87.2580	47,70
2 35 mm	32.87.5030	32.87.5030	49,80
2 40 mm	32.87.5090	32.87.5090	50,90



Mount Everest - LS, BASIC GK 3

Antik Iron, mit Hochhaltefeder, Schild LxB 230x45 mm, Drückerlänge 130 mm

	Bestell-Nr.	Bestell-Nr.	€/Grt
BB	32.87.2300	82.87.2300	94,30
PZ	32.87.2310	82.87.2310	94,30
WC	32.87.2340	82.87.2340	110,20
Feuerschutzbeschläge			
PZ		82.87.2310FS	115,50



Mount Everest - LS, BASIC GK 3

Stahlgrau gefärbt, mit Hochhaltefeder, Schild LxB 230x45 mm, Drückerlänge 130 mm

	Bestell-Nr.	Bestell-Nr.	€/Grt
BB	32.87.3000	82.87.3000	96,50
PZ	32.87.3010	82.87.3010	96,50
WC	32.87.3040	82.87.3040	112,40
Feuerschutzbeschläge			
PZ		82.87.3010FS	117,70

INFORMATION



Vario Star TOP SPEED:

- innovatives Konzept zur schnellen Montage
- mit **Hochhaltefeder** = perfekte Position des Drückers
- **Schnellmontage** durch Bajonettverschluss
- **Metallunterkonstruktion** = top Zuverlässigkeit
- **fest/drehbar** gelagert = kein Wackeln
- **keine** Innensechskant-Schraube bei GK3 = perfekte Optik
- **eine** Unterkonstruktion egal ob runde oder eckige Rosetten
- **Familien-design**: passende Fenster- und Stoßgriffe, Schutzbeschläge uvm.

Hier geht's zum Montagevideo





Madrid - R, TOP SPEED GK 3
Aluminium F1 Perl-sat., Metallunterkonstruktion, mit Hochhaltefeder, fest/drehbar gelagert, Rosette Ø 55 mm, Drückerlänge 130 mm

	Bestell-Nr.	Bestell-Nr.	€/Grt
BB	40.51.0010	90.51.0010	41,30
PZ	40.51.0020	90.51.0020	41,30
WC	40.51.0050	90.51.0050	57,20
Feuerschutzbeschläge (GK4) für TS 47 - 56 mm			
PZ	40.54.0020FS	90.54.0020FS	78,40



Ronny - R, TOP SPEED GK 3
Aluminium F1 Perl-sat., Metallunterkonstruktion, mit Hochhaltefeder, fest/drehbar gelagert, Rosette Ø 55 mm, Drückerlänge 130 mm

	Bestell-Nr.	Bestell-Nr.	€/Grt
BB	40.51.0300	90.51.0300	37,10
PZ	40.51.0310	90.51.0310	37,10
WC	40.51.0340	90.51.0340	53,00
Feuerschutzbeschläge (GK4) für TS 47 - 56 mm			
PZ	40.54.0310FS	90.54.0310FS	74,20



Ronny - R, BASIC GK 3
Aluminium F1 Perl-sat., Nylonunterkonstruktion, mit Hochhaltefeder, Rosette Ø 55 mm, Drückerlänge 130 mm

	Bestell-Nr.	Bestell-Nr.	€/Grt
BB	40.20.0300	90.20.0300	22,30
PZ	40.20.0310	90.20.0310	22,30
WC	40.20.0340	90.20.0340	38,20
Feuerschutzbeschläge			
PZ		90.20.0310FS	43,50



Paula - R, TOP SPEED GK 3
Aluminium F1 Perl-sat., Metallunterkonstruktion, mit Hochhaltefeder, fest/drehbar gelagert, Rosette Ø 55 mm, Drückerlänge 131 mm

	Bestell-Nr.	Bestell-Nr.	€/Grt
BB	40.51.0500	90.51.0500	38,20
PZ	40.51.0510	90.51.0510	38,20
WC	40.51.0540	90.51.0540	54,10
Feuerschutzbeschläge (GK4) für TS 47 - 56 mm			
PZ	40.54.0510FS	90.54.0510FS	75,30



Paula - R, BASIC GK 3
Aluminium F1 Perl-sat., Nylonunterkonstruktion, mit Hochhaltefeder, Rosette Ø 55 mm, Drückerlänge 131 mm

	Bestell-Nr.	Bestell-Nr.	€/Grt
BB	40.20.6000	90.20.6000	23,30
PZ	40.20.6010	90.20.6010	23,30
WC	40.20.6040	90.20.6040	39,20
Feuerschutzbeschläge			
PZ		90.20.6010FS	44,50

Ronny - LS
Aluminium F1 eloxiert, Schild LxB 225x40 mm, Drückerlänge 130 mm

	Bestell-Nr.	Bestell-Nr.	€/Grt
BB	40.22.0200	90.22.0200	20,10
PZ	40.22.0210	90.22.0210	20,10
WC	40.22.0240	90.22.0240	25,40



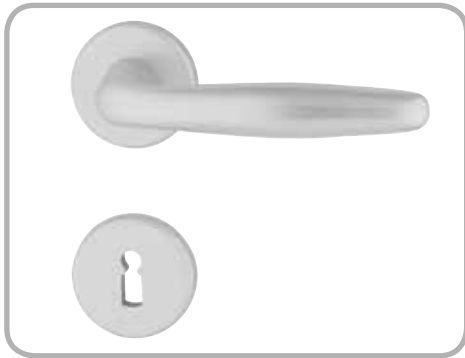
Natascha - R
Aluminium F1 eloxiert, Rosette Ø 52 mm, Drückerlänge 135 mm

	Bestell-Nr.	Bestell-Nr.	€/Grt
BB	40.40.0600	90.40.0600	17,50
PZ	40.40.0610	90.40.0610	17,50
WC	40.40.0630	90.40.0630	23,30



Ursula - R
Aluminium F1 eloxiert, Rosette Ø 52 mm, Drückerlänge 130 mm

	Bestell-Nr.	Bestell-Nr.	€/Grt
BB	40.40.0400	90.40.0400	18,00
PZ	40.40.0410	90.40.0410	18,00
WC	40.40.0440	90.40.0440	24,40



Arena - R

Aluminium F1 eloxiert,
Rosette Ø 52 mm,
Drückerlänge 132 mm

	Bestell-Nr.	Bestell-Nr.	€/Grt
BB	40.40.0800	90.40.0800	18,00
PZ	40.40.0810	90.40.0810	18,00
WC	40.40.0830	90.40.0830	24,40



Nur Ö-Norm

Chiara - R

Aluminium F1 eloxiert,
Rosette Ø 52 mm,
Drückerlänge 130 mm

	Bestell-Nr.	Bestell-Nr.	€/Grt
BB		90.40.1100	12,70
PZ		90.40.1110	12,70
WC		90.40.1130	19,10



Asta - R

Aluminium F1 eloxiert,
Rosette Ø 52 mm,
Drückerlänge 122 mm

	Bestell-Nr.	Bestell-Nr.	€/Grt
BB	40.07.0130	90.07.0130	15,30
PZ	40.07.0170	90.07.0170	15,30
WC	40.07.0250	90.07.0250	26,20



Verena - LS

Aluminium F1 eloxiert,
Schild LxB 238x43 mm,
Drückerlänge 115 mm

	Bestell-Nr.	Bestell-Nr.	€/Grt
BB	40.05.0900	90.05.0900	12,20
PZ	40.05.0910	90.05.0910	12,20
WC	40.05.0930	90.05.0930	19,70



Maria - LS

Aluminium F1 eloxiert,
Schild LxB 220x44 mm,
Drückerlänge 125 mm

	Bestell-Nr.	Bestell-Nr.	€/Grt
BB	40.40.1000	90.40.1000	10,50
PZ	40.40.1010	90.40.1010	10,50
WC	40.40.1030	90.40.1030	15,40



Nur Ö-Norm

Chiara - LS

Aluminium F1 eloxiert,
Schild LxB 235x40 mm,
Drückerlänge 130 mm

	Bestell-Nr.	Bestell-Nr.	€/Grt
BB		90.40.1300	10,90
PZ		90.40.1310	10,90
WC		90.40.1330	16,00



Grossarl - LS

Schmiedeeisen Stahlgrau geschwärzt,
Schildlänge 241 mm,
Drückerlänge 136 mm

	Bestell-Nr.	Bestell-Nr.	€/Grt
BB	75.08.0500	85.08.0500	64,70
PZ	75.08.0510	85.08.0510	64,70
WC	75.08.0540	85.08.0540	85,90



Kaprun II - LS

Schmiedeeisen Stahlgrau geschwärzt,
Schildlänge 240 mm,
Drückerlänge 136 mm

	Bestell-Nr.	Bestell-Nr.	€/Grt
BB	31.05.2210	81.05.2210	53,00
PZ	31.05.2220	81.05.2220	53,00
WC	31.05.2250	81.05.2250	74,20



David II - LS

Schmiedeeisen Stahlgrau geschwärzt,
Schildlänge 240 mm,
Drückerlänge 136 mm

	Bestell-Nr.	Bestell-Nr.	€/Grt
BB	31.05.5000	81.05.5000	77,40
PZ	31.05.5010	81.05.5010	77,40
WC	31.05.5030	81.05.5030	98,60



David - R

Schmiedeeisen Stahlgrau geschwärzt,
Rosette Ø 56 mm,
Drückerlänge 136 mm

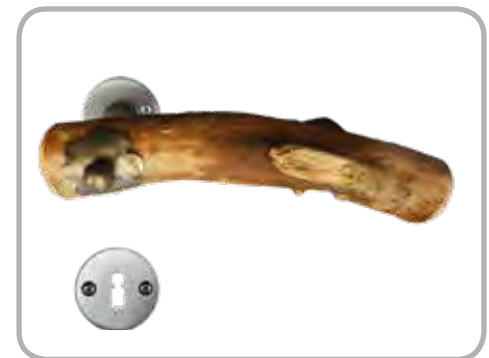
	Bestell-Nr.	Bestell-Nr.	€/Grt
BB	75.08.3610	85.08.3610	76,30
PZ	75.08.3620	85.08.3620	76,30
WC	75.08.3670	85.08.3670	97,50



Kaprun II - R

Schmiedeeisen Stahlgrau geschwärzt,
Rosette Ø 56 mm,
Drückerlänge 136 mm

	Bestell-Nr.	Bestell-Nr.	€/Grt
BB	31.05.2410	81.05.2410	51,90
PZ	31.05.2420	81.05.2420	51,90
WC	31.05.2470	81.05.2470	73,10



Magnus - R

Schmiedeeisen Stahlgrau geschwärzt / Schwemmholz,
Jeder Drücker ist ein Unikat !

	Bestell-Nr.	Bestell-Nr.	€/Grt
BB	85.06.3850	85.06.3850	125,00
PZ	85.06.3860	85.06.3860	125,00
WC	85.06.3870	85.06.3870	141,00



Sicura Kurzschild Ronny
Edelstahl-sat., für Wohnungseingangstüren,
rechts und links verwendbar,
Drückerlänge 135 mm,
D: WE 72 PZ, TS 37-42 mm, Stift 8 mm,
ZA Überstand 10-17 mm,
geprüft nach DIN 18257 ES1, DIN 18273

	Bestell-Nr.	Bestell-Nr.	€/Grt
Knopf/ Drücker	28.80.0010		93,30
Drücker/ Drücker	28.80.0030		78,40
Knopf/ Drücker mit ZA	28.80.0020		118,70
Drücker/ Drücker mit ZA	28.80.0040		101,80



Sicura Kurzschild Ronny
Aluminium F1, für Wohnungseingangstüren,
rechts und links verwendbar,
Drückerlänge 132 mm,
D: WE 72 PZ, TS 37-42 mm, Stift 8 mm,
ZA Überstand 10-17 mm,
geprüft nach DIN 18257 ES1, DIN 18273

Feuerschutzbeschläge für TS 49 - 57 mm, Stift 9 mm			
Knopf/ Drücker	28.80.0010FS		102,80
Drücker/ Drücker	28.80.0030FS		91,20
Knopf/ Drücker mit ZA	28.80.0020FS		126,10
Drücker/ Drücker mit ZA	28.80.0040FS		114,50



Kurzschild Paula GK 4 (OBJEKT)
Edelstahl-sat., für Zimmertüren,
rechts und links verwendbar,
Drückerlänge 138 mm,
D: 72 PZ, TS 40-45 mm, Stift 8 mm,
fest/drehbar gelagert,
geprüft nach EN 1906 GK4, DIN 18273

	Bestell-Nr.	Bestell-Nr.	€/Grt
Knopf/ Drücker	28.81.0010		79,50
Drücker/ Drücker	28.81.0030		74,20
Knopf/ Drücker mit ZA	28.81.0020		97,50
Drücker/ Drücker mit ZA	28.81.0040		92,20

Feuerschutzbeschläge für TS 49 - 57 mm, Stift 9 mm			
Knopf/ Drücker	28.81.0010FS		100,70
Drücker/ Drücker	28.81.0030FS		95,40
Knopf/ Drücker mit ZA	28.81.0020FS		118,70
Drücker/ Drücker mit ZA	28.81.0040FS		113,40



Kurzschild Paula GK 4 (OBJEKT)
Aluminium F1, für Zimmertüren,
rechts und links verwendbar,
Drückerlänge 134 mm,
D: 72 PZ, TS 40-45 mm, Stift 8 mm,
fest/drehbar gelagert,
geprüft nach EN 1906 GK4, DIN 18273

	Bestell-Nr.	Bestell-Nr.	€/Grt
BB	40.24.5000		83,70
PZ	40.24.5010		83,70
WC	40.24.5040		99,60
Knopf/Drücker	40.24.5020		104,90

Feuerschutzbeschläge			
Drücker/ Drücker	40.24.5010FS		104,90
Knopf/Drücker	40.24.5020FS		126,10

	Bestell-Nr.	Bestell-Nr.	€/Grt
BB	40.25.5000		58,30
PZ	40.25.5010		58,30
WC	40.25.5040		74,20
Knopf/Drücker	40.25.5020		79,50

Feuerschutzbeschläge			
Drücker/ Drücker	40.25.5010FS		79,50
Knopf/Drücker	40.25.5020FS		100,70



Symbolabbildung
Kombinieren Sie den Schutzbeschlag mit einer Innen-PZ-Halbgarnitur!

Sicura Kombi - LS/R Top Speed

Edelstahl-sat.,
Griffplatte rechts und links verwendbar,
vorge richtet für Griffplatte/Drücker,
Außenschild (LxB) 250x55 mm, Tiefe 14,5 mm,
ZA - Zylinderüberstand 11-16 mm

- (D) WE: Stift 8 mm, PZ 72 mm
HT: Stift 10/8 mm, PZ 92 mm
- (AT) WE / HT: Stift 8,5/8 mm, PZ 88 mm

	Bestell-Nr.	Bestell-Nr.	€/Grt
Wohnungseingangstür, für Türstärke 37-42 mm			
ohne ZA	32.82.0050	93.82.0050	180,20
mit ZA	32.82.0070	93.82.0070	205,60
Haustüren, für Türstärke 67-72 mm			
ohne ZA	32.82.0060	93.82.0060	184,40
mit ZA	32.82.0080	93.82.0080	209,90
ES1 Kombinationsmöglichkeit			
Wohnungseingangstür, für Türstärke 37-42 mm			
ohne ZA	32.77.0050	93.77.0050	191,90
mit ZA	32.77.0070	93.77.0070	217,30
Haustüren, für Türstärke 67-72 mm			
ohne ZA	32.77.0060	93.77.0060	196,10
mit ZA	32.77.0080	93.77.0080	221,50
Preise ohne Innen-Halbgarnitur! (passende Halbgarnituren siehe unten)			

Wählen Sie Ihren TOP SPEED Innentür-Drücker!

Bei diesen Halbgarnituren ist jeweils die passende Ø 55 mm PZ Rosette dabei



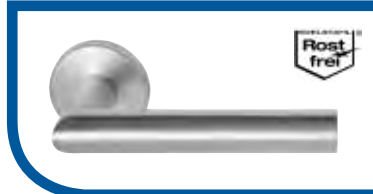
Sybille - R TOP SPEED
Chrom/Edelstahl-sat., PZ Halbgarnitur,
Drückerlänge 130 mm

	Bestell-Nr.	€/Grt
DIN rechts	32.54.0080	35,00
DIN links	32.54.0090	35,00
ES1 Kombinationsmöglichkeit		
DIN rechts	32.54.0130	39,20
DIN links	32.54.0140	39,20



Madrid - R TOP SPEED
Edelstahl-sat., PZ Halbgarnitur,
Drückerlänge 136 mm

	Bestell-Nr.	€/Grt
DIN rechts	32.54.8310	37,10
DIN links	32.54.8320	37,10
ES1 Kombinationsmöglichkeit		
DIN rechts	32.54.8330	41,30
DIN links	32.54.8340	41,30



Galina II - R TOP SPEED
Edelstahl-sat., PZ Halbgarnitur,
Drückerlänge 140 mm

	Bestell-Nr.	€/Grt
DIN rechts	32.54.0670	35,00
DIN links	32.54.0680	35,00
ES1 Kombinationsmöglichkeit		
DIN rechts	32.54.0750	39,20
DIN links	32.54.0760	39,20



Ronny II - R TOP SPEED
Edelstahl-sat., PZ Halbgarnitur,
Drückerlänge 135 mm

	Bestell-Nr.	€/Grt
DIN rechts	32.54.6670	30,70
DIN links	32.54.6680	30,70
ES1 Kombinationsmöglichkeit		
DIN rechts	32.54.6920	35,00
DIN links	32.54.6930	35,00



Zoe - R TOP SPEED
Edelstahl-sat., PZ Halbgarnitur,
Drückerlänge 130 mm

	Bestell-Nr.	€/Grt
DIN rechts	32.56.0420	42,40
DIN links	32.56.0430	42,40
ES1 Kombinationsmöglichkeit		
DIN rechts	32.56.0470	46,60
DIN links	32.56.0480	46,60



Erika - R TOP SPEED
Edelstahl-sat., PZ Halbgarnitur,
Drückerlänge 135 mm

	Bestell-Nr.	€/Grt
DIN rechts	32.56.0270	37,10
DIN links	32.56.0280	37,10
ES1 Kombinationsmöglichkeit		
DIN rechts	32.56.0320	41,30
DIN links	32.56.0330	41,30



Katy - R TOP SPEED
Edelstahl-sat., PZ Halbgarnitur,
Drückerlänge 133 mm

	Bestell-Nr.	€/Grt
DIN rechts	32.56.0080	42,40
DIN links	32.56.0090	42,40
ES1 Kombinationsmöglichkeit		
DIN rechts	32.56.0130	46,60
DIN links	32.56.0140	46,60



Alaska - R TOP SPEED
Edelstahl-sat., PZ Halbgarnitur,
Drückerlänge 129 mm

	Bestell-Nr.	€/Grt
DIN rechts	32.54.7870	42,40
DIN links	32.54.7880	42,40
ES1 Kombinationsmöglichkeit		
DIN rechts	32.54.7910	46,60
DIN links	32.54.7920	46,60



Symbolabbildung
Kombinieren Sie den
Schutzbeschlag mit einer
Innen-PZ-Halbgarnitur
inklusive Außendrücker!



Sicura Kombi - LS/R Top Speed

Edelstahl-sat.,
vorgefertigt für Drücker/Drücker,
Außenschild (LxB) 250x55 mm, Tiefe 14,5 mm,
ZA - Zylinderüberstand 11-16 mm

- (D) WE: Stift 8 mm, PZ 72 mm
HT: Stift 10/8 mm, PZ 92 mm
- (AT) WE / HT: Stift 8,5/8 mm, PZ 88 mm

	Bestell-Nr.	Bestell-Nr.	€/Grt
Wohnungseingangstür, für Türstärke 37-42 mm			
ohne ZA	32.82.6100	82.82.6100	88,00
mit ZA	32.82.6110	82.82.6110	113,40
Haustüren, für Türstärke 67-72 mm			
ohne ZA	32.82.6120	82.82.6120	92,20
mit ZA	32.82.6130	82.82.6130	117,70
ES1 Kombinationsmöglichkeit			
Wohnungseingangstür, für Türstärke 37-42 mm			
ohne ZA	32.77.6100	82.77.6100	99,60
mit ZA	32.77.6110	82.77.6110	125,10
Haustüren, für Türstärke 67-72 mm			
ohne ZA	32.77.6120	82.77.6120	103,90
mit ZA	32.77.6130	82.77.6130	129,30
Preise ohne Innen-Halbgarnitur! (passende Halbgarnituren siehe unten)			

Wählen Sie Ihren TOP SPEED Innentür-Drücker inklusive Außendrücker!

Bei diesen Halbgarnituren ist jeweils die passende Ø 55 mm PZ Rosette dabei



Sybille - R TOP SPEED
Chrom/Edelstahl-sat., PZ Halbgarnitur inkl.
Außendrücker, Drückerlänge 130 mm

	Bestell-Nr.	€/Grt
DIN rechts	32.54.0150	55,10
DIN links	32.54.0170	55,10
ES1 Kombinationsmöglichkeit		
DIN rechts	32.54.0160	59,40
DIN links	32.54.0180	59,40

Madrid - R TOP SPEED
Edelstahl-sat., PZ Halbgarnitur inkl.
Außendrücker, Drückerlänge 136 mm

	Bestell-Nr.	€/Grt
DIN rechts	32.54.8370	53,00
DIN links	32.54.8390	53,00
ES1 Kombinationsmöglichkeit		
DIN rechts	32.54.8380	57,20
DIN links	32.54.8400	57,20

Galina II - R TOP SPEED
Edelstahl-sat., PZ Halbgarnitur inkl.
Außendrücker, Drückerlänge 140 mm

	Bestell-Nr.	€/Grt
DIN rechts	32.54.0560	49,80
DIN links	32.54.0580	49,80
ES1 Kombinationsmöglichkeit		
DIN rechts	32.54.0570	54,10
DIN links	32.54.0590	54,10

Paula II - R TOP SPEED
Edelstahl-sat., PZ Halbgarnitur inkl.
Außendrücker, Drückerlänge 138 mm

	Bestell-Nr.	€/Grt
DIN rechts	32.54.3660	45,60
DIN links	32.54.3680	45,60
ES1 Kombinationsmöglichkeit		
DIN rechts	32.54.3670	49,80
DIN links	32.54.3690	49,80



Sicura Ronny

Edelstahl-sat.,
Schutzgarnitur für Wohnungseingangstüren,
TS 37-42 mm, rechts und links verwendbar,
ZA Überstand 11-18 mm, Drückerlänge 135 mm,
Schild (LxB) 250x55 mm, Schildhöhe außen 14,5 mm, Schildhöhe innen 9 mm

	WE: Stift 8 mm, PZ 72 mm		
(D)	WE: Stift 8,5/8 mm, PZ 88 mm		
(AT)			
	Bestell-Nr.	Bestell-Nr.	€/Grt
Griffpl./Drücker ohne ZA	28.82.0010	88.82.0010	104,90
Griffpl./Drücker mit ZA	28.82.0020	88.82.0020	123,00
Drücker/Drücker ohne ZA	28.82.1000	88.82.1000	99,60
Drücker/Drücker mit ZA	28.82.1020	88.82.1020	117,70
Knopf/Drücker ohne ZA	28.82.0050		102,80
Knopf/Drücker mit ZA	28.82.0060		113,40
Türstärke 61 - 65 mm			
Knopf/Drücker ohne ZA		88.82.0050	102,80
Knopf/Drücker mit ZA		88.82.0060	117,70

Sicura Ronny

Edelstahl-sat.,
Schutzgarnitur für Haustüren,
TS 67-72 mm, rechts und links verwendbar,
ZA Überstand 11-18 mm, Drückerlänge 135 mm,
Schild (LxB) 250x55 mm, Schildhöhe außen 14,5 mm, Schildhöhe innen 9 mm

	HT: Stift 10/8 mm, PZ 92 mm		
(D)	HT: Stift 8,5/8 mm, PZ 88 mm		
(AT)			
	Bestell-Nr.	Bestell-Nr.	€/Grt
Griffpl./Drücker ohne ZA	28.82.0030	88.82.0030	109,20
Griffpl./Drücker mit ZA	28.82.0040	88.82.0040	127,20
Drücker/Drücker ohne ZA	28.82.1010	88.82.1010	103,90
Drücker/Drücker mit ZA	28.82.1030	88.82.1030	121,90
Knopf/Drücker ohne ZA	28.82.0070		102,80
Knopf/Drücker mit ZA	28.82.0080		117,70



Sicura Ronny (Feuerschutz)

Edelstahl-sat.,
Schutzgarnitur für Wohnungseingangstüren,
TS 42-47 mm, rechts und links verwendbar,
ZA Überstand 11-18 mm, Drückerlänge 135 mm,
Schild (LxB) 250x55 mm, Schildhöhe außen 14,5 mm, Schildhöhe innen 9 mm

	WE: Stift 9/8 mm, PZ 72 mm		
(D)			
(AT)			
	Bestell-Nr.	Bestell-Nr.	€/Grt
Griffpl./Drücker ohne ZA	28.82.0010FS		126,10
Griffpl./Drücker mit ZA	28.82.0020FS		144,20
Knopf/Drücker ohne ZA	28.82.0050FS		124,00
Knopf/Drücker mit ZA	28.82.0060FS		134,60
Drücker/Drücker ohne ZA	28.82.1000FS		120,80
Drücker/Drücker mit ZA	28.82.1020FS		138,90

Sicura Ronny (Feuerschutz)

Edelstahl-sat.,
Schutzgarnitur für Wohnungseingangstüren,
TS 37-42 mm, rechts und links verwendbar,
ZA Überstand 11-18 mm, Drückerlänge 135 mm,
Schild (LxB) 250x55 mm, Schildhöhe außen 14,5 mm, Schildhöhe innen 9 mm

	WE: Stift 8,5/8 mm, PZ 88 mm		
(D)			
(AT)			
	Bestell-Nr.	Bestell-Nr.	€/Grt
Griffpl./Drücker ohne ZA		88.82.0010FS	126,10
Griffpl./Drücker mit ZA		88.82.0020FS	144,20
Drücker/Drücker ohne ZA		88.82.1000FS	120,80
Drücker/Drücker mit ZA		88.82.1020FS	138,90



Sicura Ronny

Edelstahl-sat.,
Schutzgarnitur für Wohnungseingangstüren,
TS 37-42 mm, rechts und links verwendbar,
ZA Überstand 11-18 mm, Drückerlänge 135 mm,
Schild (LxB) 250x55 mm, Schildhöhe außen 14,5 mm, Schildhöhe innen 9 mm

	WE: Stift 8 mm, PZ 72 mm		
(D)	WE: Stift 8,5/8 mm, PZ 88 mm		
(AT)			
	Bestell-Nr.	Bestell-Nr.	€/Grt
Griffpl./Drücker ohne ZA	32.83.1500	82.83.1500	129,30
Griffpl./Drücker mit ZA	32.83.1560	82.83.1560	147,30
Knopf/Drücker ohne ZA	32.83.1920	82.83.1920	119,80
Knopf/Drücker mit ZA	32.83.1930	82.83.1930	137,80
Drücker/Drücker ohne ZA	32.83.1510	82.83.1510	124,00
Drücker/Drücker mit ZA	32.83.1570	82.83.1570	142,00

Sicura Ronny

Edelstahl-sat.,
Schutzgarnitur für Haustüren,
TS 67-72 mm, rechts und links verwendbar,
ZA Überstand 11-18 mm, Drückerlänge 135 mm,
Schild (LxB) 250x55 mm, Schildhöhe außen 14,5 mm, Schildhöhe innen 9 mm

	HT: Stift 10/8 mm, PZ 92 mm		
(D)	HT: Stift 8,5/8 mm, PZ 88 mm		
(AT)			
	Bestell-Nr.	Bestell-Nr.	€/Grt
Griffpl./Drücker ohne ZA	32.83.1520	82.83.1520	133,60
Griffpl./Drücker mit ZA	32.83.1580	82.83.1580	151,60
Knopf/Drücker ohne ZA	32.83.1900	82.83.1900	124,00
Knopf/Drücker mit ZA	32.83.1910	82.83.1910	142,00
Drücker/Drücker ohne ZA	32.83.1530	82.83.1530	128,30
Drücker/Drücker mit ZA	32.83.1590	82.83.1590	146,30



ES 1 / WB 2

Sicura Paula

Edelstahl-sat., Schutzgarnitur für Wohnungseingangstüren, TS 37-42 mm, rechts und links verwendbar, ZA Überstand 11-18 mm, Drückerlänge 135 mm, Schild (LxB) 250x55 mm, Schildhöhe außen 14,5 mm, Schildhöhe innen 9 mm

(D) WE: Stift 8 mm, PZ 72 mm
(AT) WE: Stift 8,5/8 mm, PZ 88 mm

	Bestell-Nr.	Bestell-Nr.	€/Grt
Griffpl./Drücker ohne ZA	28.82.0500	88.82.0500	107,10
Griffpl./Drücker mit ZA	28.82.0510	88.82.0510	125,10
Drücker/Drücker ohne ZA	28.82.2000	88.82.2000	101,80
Drücker/Drücker mit ZA	28.82.2020	88.82.2020	119,80



Sicura Paula

Edelstahl-sat., Schutzgarnitur für Haustüren, TS 67-72 mm, rechts und links verwendbar, ZA Überstand 11-18 mm, Drückerlänge 135 mm, Schild (LxB) 250x55 mm, Schildhöhe außen 14,5 mm, Schildhöhe innen 9 mm

(D) HT: Stift 10/8 mm, PZ 92 mm
(AT) HT: Stift 8,5/8 mm, PZ 88 mm

	Bestell-Nr.	Bestell-Nr.	€/Grt
Griffpl./Drücker ohne ZA	28.82.0520	88.82.0520	111,30
Griffpl./Drücker mit ZA	28.82.0530	88.82.0530	129,30
Drücker/Drücker ohne ZA	28.82.2010	88.82.2010	106,00
Drücker/Drücker mit ZA	28.82.2030	88.82.2030	124,00



ES 2 / WB 3

Sicura Paula

Edelstahl-sat., Schutzgarnitur für Wohnungseingangstüren, TS 37-42 mm, rechts und links verwendbar, ZA Überstand 11-18 mm, Drückerlänge 135 mm, Schild (LxB) 250x55 mm, Schildhöhe außen 14,5 mm, Schildhöhe innen 9 mm

(D) WE: Stift 8 mm, PZ 72 mm
(AT) WE: Stift 8,5/8 mm, PZ 88 mm

	Bestell-Nr.	Bestell-Nr.	€/Grt
Griffpl./Drücker ohne ZA	32.83.1700	82.83.1700	131,40
Griffpl./Drücker mit ZA	32.83.1760	82.83.1760	149,50
Drücker/Drücker ohne ZA	32.83.1710	82.83.1710	126,10
Drücker/Drücker mit ZA	32.83.1770	82.83.1770	144,20



Sicura Paula

Edelstahl-sat., Schutzgarnitur für Haustüren, TS 67-72 mm, rechts und links verwendbar, ZA Überstand 11-18 mm, Drückerlänge 135 mm, Schild (LxB) 250x55 mm, Schildhöhe außen 14,5 mm, Schildhöhe innen 9 mm

(D) HT: Stift 10/8 mm, PZ 92 mm
(AT) HT: Stift 8,5/8 mm, PZ 88 mm

	Bestell-Nr.	Bestell-Nr.	€/Grt
Griffpl./Drücker ohne ZA	32.83.1720	82.83.1720	135,70
Griffpl./Drücker mit ZA	32.83.1780	82.83.1780	153,70
Drücker/Drücker ohne ZA	32.83.1730	82.83.1730	130,40
Drücker/Drücker mit ZA	32.83.1790	82.83.1790	148,40



Sicura Kugelknopf gerade
Sicura Knopf lose Ø50mm

	Bestell-Nr.	€/Grt
Edelstahl sat.	32.82.3990	28,30



Sicura Kugelknopf gekröpft
Sicura Knopf lose Ø50mm

	Bestell-Nr.	€/Grt
Edelstahl sat.	32.82.3980	33,40





ES 1 / WB 2

Sicura Alaska Square

Edelstahl-sat., für Wohnungseingangstüren,
TS 37-42 mm, ZA Überstand 12-17 mm,
 Innenschildhöhe 9 mm,
 Außenschildhöhe 14,5 mm

(D) WE: Stift 8 mm, PZ 72 mm
 (AT) WE: Stift 8,5/8 mm, PZ 88 mm

	Bestell-Nr.	Bestell-Nr.	€/Grt
Knopf/Drücker ohne ZA	32.16.6500	82.16.6500	135,70
Knopf/Drücker mit ZA	32.16.6510	82.16.6510	172,80
Drücker/Drücker ohne ZA	32.16.6520	82.16.6520	119,80
Drücker/Drücker mit ZA	32.16.6530	82.16.6530	156,90

Sicura Alaska Square

Edelstahl-sat., für Haustüren,
TS 67-72 mm, ZA Überstand 12-17 mm,
 Innenschildhöhe 9 mm,
 Außenschildhöhe 14,5 mm

(D) HT: Stift 10/8 mm, PZ 92 mm
 (AT) HT: Stift 8,5/8 mm, PZ 88 mm

	Bestell-Nr.	Bestell-Nr.	€/Grt
Knopf/Drücker ohne ZA	32.16.6600	82.16.6600	139,90
Knopf/Drücker mit ZA	32.16.6610	82.16.6610	177,00
Drücker/Drücker ohne ZA	32.16.6620	82.16.6620	124,00
Drücker/Drücker mit ZA	32.16.6630	82.16.6630	161,10



ES 1 / WB 2

Sicura Mount Everest

Antik Iron, für Wohnungseingangstüren,
TS 37-42 mm, ZA Überstand 12-17 mm,
 Innenschildhöhe 10 mm,
 Außenschildhöhe 15,5 mm

(D) WE: Stift 8 mm, PZ 72 mm
 (AT) WE: Stift 8,5/8 mm, PZ 88 mm

	Bestell-Nr.	Bestell-Nr.	€/Grt
Griffpl./Drücker ohne ZA	32.25.2800	82.25.2800	236,40
Griffpl./Drücker mit ZA	32.25.2820	82.25.2820	273,50
Drücker/Drücker ohne ZA	32.25.2810	82.25.2810	220,50
Drücker/Drücker mit ZA	32.25.2830	82.25.2830	257,60

Sicura Mount Everest

Antik Iron, für Haustüren,
TS 67-72 mm, ZA Überstand 12-17 mm,
 Innenschildhöhe 10 mm,
 Außenschildhöhe 15,5 mm

(D) HT: Stift 10/8 mm, PZ 92 mm
 (AT) HT: Stift 8,5/8 mm, PZ 88 mm

	Bestell-Nr.	Bestell-Nr.	€/Grt
Griffpl./Drücker ohne ZA	32.25.2850	82.25.2850	240,60
Griffpl./Drücker mit ZA	32.25.2870	82.25.2870	277,70
Drücker/Drücker ohne ZA	32.25.2860	82.25.2860	224,70
Drücker/Drücker mit ZA	32.25.2880	82.25.2880	261,80



ES 1 / WB 2

Sicura Mount Everest

Edelstahlfärbig-sat., für Wohnungseingangstüren,
TS 37-42 mm, ZA Überstand 12-17 mm,
 Innenschildhöhe 10 mm,
 Außenschildhöhe 15,5 mm

(D) WE: Stift 8 mm, PZ 72 mm
 (AT) WE: Stift 8,5/8 mm, PZ 88 mm

	Bestell-Nr.	Bestell-Nr.	€/Grt
Griffpl./Drücker ohne ZA	32.25.3000	82.25.3000	227,90
Griffpl./Drücker mit ZA	32.25.3020	82.25.3020	265,00
Drücker/Drücker ohne ZA	32.25.3010	82.25.3010	212,00
Drücker/Drücker mit ZA	32.25.3030	82.25.3030	249,10

Sicura Mount Everest

Edelstahlfärbig-sat., für Haustüren,
TS 67-72 mm, ZA Überstand 12-17 mm,
 Innenschildhöhe 10 mm,
 Außenschildhöhe 15,5 mm

(D) HT: Stift 10/8 mm, PZ 92 mm
 (AT) HT: Stift 8,5/8 mm, PZ 88 mm

	Bestell-Nr.	Bestell-Nr.	€/Grt
Griffpl./Drücker ohne ZA	32.25.3050	82.25.3050	232,10
Griffpl./Drücker mit ZA	32.25.3070	82.25.3070	269,20
Drücker/Drücker ohne ZA	32.25.3060	82.25.3060	216,20
Drücker/Drücker mit ZA	32.25.3080	82.25.3080	253,30



ES 1 / WB 2

Sicura Scarlet

Robusta Edelstahlfärbig-sat., für Wohnungseingangstüren,
TS 37-42 mm, ZA Überstand 12-17 mm,
 Innenschildhöhe 9 mm, Außenschildhöhe 14,5 mm

(D) WE: Stift 8 mm, PZ 72 mm
 (AT) WE: Stift 8,5/8 mm, PZ 88 mm

	Bestell-Nr.	Bestell-Nr.	€/Grt
Griffpl./Drücker ohne ZA	32.25.4200	82.25.4200	273,50
Griffpl./Drücker mit ZA	32.25.4220	82.25.4220	310,60
Drücker/Drücker ohne ZA	32.25.4210	82.25.4210	257,60
Drücker/Drücker mit ZA	32.25.4230	82.25.4230	294,70

Sicura Scarlet

Robusta Edelstahlfärbig-sat., für Haustüren,
TS 67-72 mm, ZA Überstand 12-17 mm,
 Innenschildhöhe 9 mm, Außenschildhöhe 14,5 mm

(D) HT: Stift 10/8 mm, PZ 92 mm
 (AT) HT: Stift 8,5/8 mm, PZ 88 mm

	Bestell-Nr.	Bestell-Nr.	€/Grt
Griffpl./Drücker ohne ZA	32.25.4250	82.25.4250	277,70
Griffpl./Drücker mit ZA	32.25.4270	82.25.4270	314,80
Drücker/Drücker ohne ZA	32.25.4260	82.25.4260	261,80
Drücker/Drücker mit ZA	32.25.4280	82.25.4280	298,90



Tora II
Aluminium,
für Wohnungseingangstüren, **TS 37-42 mm**,
Innenschildhöhe 7 mm, Außenschildhöhe 12 mm

	(D)	WE: Stift 8 mm, PZ 72 mm		(AT)	WE: Stift 8,5 mm, PZ 88 mm	
		Bestell-Nr.			Bestell-Nr.	€/Grt
Aluminium F1 Knopf/Drücker		40.10.0950				33,90
Aluminium F2 Knopf/Drücker		40.10.0050		90.10.0050		33,90
Aluminium F4 Knopf/Drücker		40.10.0060				36,00
Aluminium F1 Drücker/Drücker		40.10.0970				33,90
Aluminium F2 Drücker/Drücker		40.10.0450		90.10.0450		33,90
Aluminium F4 Drücker/Drücker		40.10.0460				36,00

Tora II
Aluminium,
für Haustüren, **TS 67-72 mm**,
Innenschildhöhe 7 mm, Außenschildhöhe 12 mm

	(D)	HT: Stift 10/8 mm, PZ 92 mm		(AT)	HT: Stift 8,5 mm, PZ 88 mm	
		Bestell-Nr.			Bestell-Nr.	€/Grt
Aluminium F1 Knopf/Drücker		40.10.0960				36,00
Aluminium F2 Knopf/Drücker		40.10.0070		90.10.0070		36,00
Aluminium F4 Knopf/Drücker		40.10.0080				38,20
Aluminium F1 Drücker/Drücker		40.10.0980				36,00
Aluminium F2 Drücker/Drücker		40.10.0470		90.10.0470		36,00
Aluminium F4 Drücker/Drücker		40.10.0480				38,20



Sicura Kombi
Aluminium F1 Perl-sat., für Wohnungseingangstüren,
TS 37-42 mm, Schild LxB 250x55 mm,
Rosette Ø 55 mm, Rosettenhöhe 10 mm

	(D)	WE: Stift 8 mm, PZ 72 mm		(AT)	WE: Stift 8,5/8 mm, PZ 88 mm	
		Bestell-Nr.			Bestell-Nr.	€/Grt
Griffpl./Drücker		40.20.6610		90.20.6610		80,60 + 1/2 Garnitur
Drücker/Drücker		40.20.6710		90.20.6710		65,70 + 1/2 Garnitur + Lochteil

Sicura Kombi
Aluminium F1, Perl-sat., für Haustüren,
TS 67-72 mm, Schild LxB 250x55 mm,
Rosette Ø 55 mm, Rosettenhöhe 10 mm

	(D)	HT: Stift 10/8 mm, PZ 92 mm		(AT)	HT: Stift 8,5/8 mm, PZ 88 mm	
		Bestell-Nr.			Bestell-Nr.	€/Grt
Griffpl./Drücker		40.20.6630		90.20.6630		84,80 + 1/2 Garnitur
Drücker/Drücker		40.20.6730		90.20.6730		70,00 + 1/2 Garnitur + Lochteil



Madrid - R TOP SPEED
Alu F1, Perl-sat., Innen-PZ-Halbgarnitur

	Bestell-Nr.	Bestell-Nr.	€/Grt
DIN rechts	40.54.0090		31,80
DIN links	40.54.0100		31,80
Lochteil	40.20.0120		9,50



Ronny - R TOP SPEED
Alu F1, Perl-sat., Innen-PZ-Halbgarnitur

	Bestell-Nr.	Bestell-Nr.	€/Grt
DIN rechts	40.54.0380		29,70
DIN links	40.54.0390		29,70
Lochteil	40.20.0410		7,40



Patrik - R TOP SPEED
Alu F1, Perl-sat., Innen-PZ-Halbgarnitur

	Bestell-Nr.	Bestell-Nr.	€/Grt
DIN rechts	40.54.0880		29,70
DIN links	40.54.0890		29,70
Lochteil	40.20.2700		7,40



Sicura Ronny

Aluminium F1 eloxiert,
Schutzgarnitur für Wohnungseingangstüren,
TS 61-65 mm, rechts und links verwendbar,
ZA Überstand 11-18 mm, Drückerlänge 135 mm,
Schild (LxB) 250x55 mm, Schildhöhe außen 14,5 mm, Schildhöhe innen 9 mm

(AT) WE: Stift 8,5/8 mm, PZ 88 mm

	Bestell-Nr.	Bestell-Nr.	€/Grt
Griffpl./Drücker ohne ZA		90.19.0310	76,30
Griffpl./Drücker mit ZA		90.19.0230	94,30
Drücker/Drücker ohne ZA		90.19.0340	71,00
Drücker/Drücker mit ZA		90.19.0220	89,00

Sicura Ronny (Feuerschutz)

Aluminium F1 eloxiert,
Schutzgarnitur für Wohnungseingangstüren,
TS 61-65 mm, rechts und links verwendbar,
ZA Überstand 11-18 mm, Drückerlänge 135 mm,
Schild (LxB) 250x55 mm, Schildhöhe außen 14,5 mm, Schildhöhe innen 9 mm

(AT) WE: Stift 8,5/8 mm, PZ 88 mm

	Bestell-Nr.	Bestell-Nr.	€/Grt
Griffpl./Drücker ohne ZA		90.19.0310FS	96,60
Griffpl./Drücker mit ZA		90.19.0230FS	101,60
Drücker/Drücker ohne ZA		90.19.0340FS	89,30
Drücker/Drücker mit ZA		90.19.0220FS	101,30



Sicura Ronny

Aluminium F1 eloxiert,
Schutzgarnitur für Wohnungseingangstüren,
TS 37-42 mm, rechts und links verwendbar,
ZA Überstand 11-18 mm, Drückerlänge 135 mm,
Schild (LxB) 250x55 mm, Schildhöhe außen 14,5 mm, Schildhöhe innen 9 mm

(D) WE: Stift 8 mm, PZ 72 mm
(AT) WE: Stift 8,5/8 mm, PZ 88 mm

	Bestell-Nr.	Bestell-Nr.	€/Grt
Griffpl./Drücker ohne ZA	40.19.0300	90.19.0300	76,30
Griffpl./Drücker mit ZA	40.19.0200	90.19.0200	94,30
Drücker/Drücker ohne ZA	40.19.0370	90.19.0370	71,00
Drücker/Drücker mit ZA	40.19.0270	90.19.0270	89,00

Sicura Ronny

Aluminium F1 eloxiert,
Schutzgarnitur für Haustüren,
TS 67-72 mm, rechts und links verwendbar,
ZA Überstand 11-18 mm, Drückerlänge 135 mm,
Schild (LxB) 250x55 mm, Schildhöhe außen 14,5 mm, Schildhöhe innen 9 mm

(D) HT: Stift 10/8 mm, PZ 92 mm
(AT) HT: Stift 8,5/8 mm, PZ 88 mm

	Bestell-Nr.	Bestell-Nr.	€/Grt
Griffpl./Drücker ohne ZA	40.19.0350	90.19.0350	80,60
Griffpl./Drücker mit ZA	40.19.0250	90.19.0250	98,60
Drücker/Drücker ohne ZA	40.19.0380	90.19.0380	75,30
Drücker/Drücker mit ZA	40.19.0280	90.19.0280	93,30



Sicura Ronny

Aluminium F1, Perl-sat.,
Schutzgarnitur für Wohnungseingangstüren,
TS 37-42 mm, rechts und links verwendbar,
ZA Überstand 11-18 mm, Drückerlänge 135 mm,
Schild (LxB) 250x55 mm, Schildhöhe außen 14,5 mm, Schildhöhe innen 9 mm

(D) WE: Stift 8 mm, PZ 72 mm
(AT) WE: Stift 8,5/8 mm, PZ 88 mm

	Bestell-Nr.	Bestell-Nr.	€/Grt
Griffpl./Drücker ohne ZA	40.19.8510	90.19.8510	100,70
Griffpl./Drücker mit ZA	40.19.8610	90.19.8610	118,70
Drücker/Drücker ohne ZA	40.19.8520	90.19.8520	95,40
Drücker/Drücker mit ZA	40.19.8620	90.19.8620	113,40

Feuerschutz			
Griffpl./Drücker ohne ZA		90.19.8510FS	121,90
Griffpl./Drücker mit ZA		90.19.8610FS	139,90
Drücker/Drücker ohne ZA		90.19.8520FS	116,60
Drücker/Drücker mit ZA		90.19.8620FS	134,60

Sicura Ronny

Aluminium F1, Perl-sat.,
Schutzgarnitur für Haustüren,
TS 67-72 mm, rechts und links verwendbar,
ZA Überstand 11-18 mm, Drückerlänge 135 mm,
Schild (LxB) 250x55 mm, Schildhöhe außen 14,5 mm, Schildhöhe innen 9 mm

(D) HT: Stift 10/8 mm, PZ 92 mm
(AT) HT: Stift 8,5/8 mm, PZ 88 mm

	Bestell-Nr.	Bestell-Nr.	€/Grt
Griffpl./Drücker ohne ZA	40.19.8530	90.19.8530	104,90
Griffpl./Drücker mit ZA	40.19.8630	90.19.8630	123,00
Drücker/Drücker ohne ZA	40.19.8540	90.19.8540	99,60
Drücker/Drücker mit ZA	40.19.8640	90.19.8640	117,70

Feuerschutz			
Griffpl./Drücker ohne ZA		90.19.8530FS	126,10
Griffpl./Drücker mit ZA		90.19.8630FS	144,20
Drücker/Drücker ohne ZA		90.19.8540FS	120,80
Drücker/Drücker mit ZA		90.19.8640FS	138,90



Sicura Paula

Aluminium F1 eloxiert,
Schutzgarnitur für Wohnungseingangstüren,
TS 61-65 mm, rechts und links verwendbar,
ZA Überstand 11-18 mm, Drückerlänge 135 mm,
Schild (LxB) 250x55 mm, Schildhöhe außen 14,5 mm, Schildhöhe innen 9 mm

(AT) WE: Stift 8,5/8 mm, PZ 88 mm

	Bestell-Nr.	Bestell-Nr.	€/Grt
Griffpl./Drücker ohne ZA	40.19.0050	90.19.0050	77,40
Griffpl./Drücker mit ZA	40.19.0030	90.19.0030	95,40
Drücker/Drücker ohne ZA	40.19.0080	90.19.0080	73,10
Drücker/Drücker mit ZA	40.19.0020	90.19.0020	91,20

Sicura Paula (Feuerschutz)

Aluminium F1 eloxiert,
Schutzgarnitur für Wohnungseingangstüren,
TS 61-65 mm, rechts und links verwendbar,
ZA Überstand 11-18 mm, Drückerlänge 135 mm,
Schild (LxB) 250x55 mm, Schildhöhe außen 14,5 mm, Schildhöhe innen 9 mm

(AT) WE: Stift 8,5/8 mm, PZ 88 mm

	Bestell-Nr.	Bestell-Nr.	€/Grt
Griffpl./Drücker ohne ZA	40.19.0050FS	90.19.0050FS	98,40
Griffpl./Drücker mit ZA	40.19.0030FS	90.19.0030FS	116,40
Drücker/Drücker ohne ZA	40.19.0080FS	90.19.0080FS	94,10
Drücker/Drücker mit ZA	40.19.0020FS	90.19.0020FS	112,20



Sicura Paula

Aluminium F1 eloxiert,
Schutzgarnitur für Wohnungseingangstüren,
TS 37-42 mm, rechts und links verwendbar,
ZA Überstand 11-18 mm, Drückerlänge 135 mm,
Schild (LxB) 250x55 mm, Schildhöhe außen 14,5 mm, Schildhöhe innen 9 mm

(D) WE: Stift 8 mm, PZ 72 mm
(AT) WE: Stift 8,5/8 mm, PZ 88 mm

	Bestell-Nr.	Bestell-Nr.	€/Grt
Griffpl./Drücker ohne ZA	40.19.0170	90.19.0170	77,40
Griffpl./Drücker mit ZA	40.19.0010	90.19.0010	95,40
Drücker/Drücker ohne ZA	40.19.0060	90.19.0060	73,10
Drücker/Drücker mit ZA	40.19.0400	90.19.0400	91,20

Sicura Paula

Aluminium F1 eloxiert,
Schutzgarnitur für Haustüren,
TS 67-72 mm, rechts und links verwendbar,
ZA Überstand 11-18 mm, Drückerlänge 135 mm,
Schild (LxB) 250x55 mm, Schildhöhe außen 14,5 mm, Schildhöhe innen 9 mm

(D) HT: Stift 10/8 mm, PZ 92 mm
(AT) HT: Stift 8,5/8 mm, PZ 88 mm

	Bestell-Nr.	Bestell-Nr.	€/Grt
Griffpl./Drücker ohne ZA	40.19.0070	90.19.0070	82,70
Griffpl./Drücker mit ZA	40.19.0150	90.19.0150	100,70
Drücker/Drücker ohne ZA	40.19.0130	90.19.0130	79,50
Drücker/Drücker mit ZA	40.19.0040	90.19.0040	97,50



Sicura Paula

Aluminium F1, Perl-sat.,
Schutzgarnitur für Wohnungseingangstüren,
TS 37-42 mm, rechts und links verwendbar,
ZA Überstand 11-18 mm, Drückerlänge 135 mm,
Schild (LxB) 250x55 mm, Schildhöhe außen 14,5 mm, Schildhöhe innen 9 mm

(D) WE: Stift 8 mm, PZ 72 mm
(AT) WE: Stift 8,5/8 mm, PZ 88 mm

	Bestell-Nr.	Bestell-Nr.	€/Grt
Griffpl./Drücker ohne ZA	40.19.0430	90.19.0430	102,80
Griffpl./Drücker mit ZA	40.19.0510	90.19.0510	120,80
Drücker/Drücker ohne ZA	40.19.0470	90.19.0470	99,60
Drücker/Drücker mit ZA	40.19.0550	90.19.0550	117,70

Feuerschutz

Griffpl./Drücker ohne ZA	90.19.0430FS	125,10
Griffpl./Drücker mit ZA	90.19.0510FS	143,10
Drücker/Drücker ohne ZA	90.19.0470FS	123,00
Drücker/Drücker mit ZA	90.19.0550FS	141,00

Sicura Paula

Aluminium F1, Perl-sat.,
Schutzgarnitur für Haustüren,
TS 67-72 mm, rechts und links verwendbar,
ZA Überstand 11-18 mm, Drückerlänge 135 mm,
Schild (LxB) 250x55 mm, Schildhöhe außen 14,5 mm, Schildhöhe innen 9 mm

(D) HT: Stift 10/8 mm, PZ 92 mm
(AT) HT: Stift 8,5/8 mm, PZ 88 mm

	Bestell-Nr.	Bestell-Nr.	€/Grt
Griffpl./Drücker ohne ZA	40.19.0450	90.19.0450	108,10
Griffpl./Drücker mit ZA	40.19.0530	90.19.0530	126,10
Drücker/Drücker ohne ZA	40.19.0490	90.19.0490	106,00
Drücker/Drücker mit ZA	40.19.0570	90.19.0570	124,00

Feuerschutz

Griffpl./Drücker ohne ZA	90.19.0450FS	130,40
Griffpl./Drücker mit ZA	90.19.0530FS	148,40
Drücker/Drücker ohne ZA	90.19.0490FS	128,30
Drücker/Drücker mit ZA	90.19.0570FS	146,30

Türschließergröße EN	Türflügelbreite
Stärke 1	bis 750 mm
Stärke 2	750 - 850 mm
Stärke 3	850 - 950 mm
Stärke 4	950 - 1100 mm
Stärke 5	1100 - 1250 mm
Stärke 6	1250 - 1400 mm

Geze TS 2000 V

Gestängetürschließer für Anschlagtüren, 1-flügelige bis 1250 mm Flügelbreite, rechts und links verwendbar, Standardmontage auf Türblatt-Bandseite, Kopfmontage bandgegenseitig möglich, Schließkraft nach EN 1154, Größe 2/4/5

Ausführung	Bestell-Nr.	€/Stk
TS 2000 V	37.26.0010	auf Anfrage

Türschließergröße EN	Türflügelbreite
Stärke 1	bis 750 mm
Stärke 2	750 - 850 mm
Stärke 3	850 - 950 mm
Stärke 4	950 - 1100 mm
Stärke 5	1100 - 1250 mm
Stärke 6	1250 - 1400 mm

Geze TS 3000 V

Gleitschienen Türschließer für Anschlagtüren, 1-flügelige bis 1100 mm Flügelbreite, rechts und links verwendbar, Schließkraft 1-4 nach EN 1154 ist seitlich einstellbar, Endanschlag und Schließgeschwindigkeit von vorne einstellbar, inklusive Montageplatte

Ausführung	Bestell-Nr.	€/Stk
TS 3000 V	37.26.0100	auf Anfrage
TS 3000 V mit Brandschutz	37.26.0110	auf Anfrage
Feststeller für TS 3000 V	37.26.0150	auf Anfrage

Türschließergröße EN	Türflügelbreite
Stärke 1	bis 750 mm
Stärke 2	750 - 850 mm
Stärke 3	850 - 950 mm
Stärke 4	950 - 1100 mm
Stärke 5	1100 - 1250 mm
Stärke 6	1250 - 1400 mm

Geze TS 4000

Gestängetürschließer für Anschlagtüren, 1-flügelige bis 1600 mm Flügelbreite, rechts und links verwendbar, Standardmontage auf Türblatt-Bandseite, Schließkraft stufenlos einstellbar EN 1-6 bzw. EN 5-7, Endschlag über das Gestänge und Schließgeschwindigkeit einstellbar, Integrierte Öffnungsämpfung und optische Schließkraftanzeige, Schließkraft nach EN 1154, Größe 1-6

Ausführung	Bestell-Nr.	€/Stk
TS 4000	37.26.0310	auf Anfrage

Türschließergröße EN	Türflügelbreite
Stärke 1	bis 750 mm
Stärke 2	750 - 850 mm
Stärke 3	850 - 950 mm
Stärke 4	950 - 1100 mm
Stärke 5	1100 - 1250 mm
Stärke 6	1250 - 1400 mm

Geze TS 5000

Gleitschienen Türschließer für Anschlagtüren, 1-flügelig bis 1400 mm Flügelbreite, rechts und links verwendbar, Schließgeschwindigkeit / Schließkraft / Endschlag und Öffnungsämpfung einstellbar Schließkraft, Größe 1-6 nach EN 1154 stufenlos einstellbar, inklusive Sicherheitsventil für Auf- und Zu- Richtung

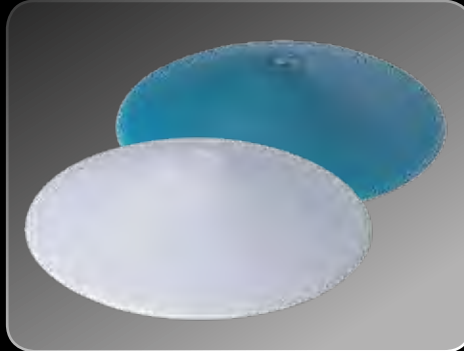
Ausführung	Bestell-Nr.	€/Stk
TS 5000 mit Brandschutz	37.26.0200	auf Anfrage
Feststeller für TS 5000	37.26.0150	auf Anfrage

**NACHT
LEUCHTEND**

Nachtleuchtend Produkte basieren auf einer patentierten und einzigartigen Technologie, die für den Leuchteffekt („glow in the dark“-Effekt) verantwortlich ist. Im Material enthaltene Leuchtkristalle saugen Licht wie ein Schwamm auf und geben es bei Dunkelheit wieder langsam ab. Mehrere Minuten durch eine Lichtquelle aufgeladen, leuchtet das Material dann über viele Stunden. Die Produkte sind absolut unschädlich, recyclebar und können unendlich oft wieder aufgeladen werden.



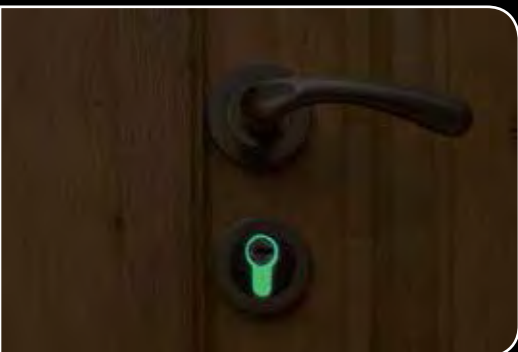
NACHTANSICHT



Türstopper Nachtleuchtend

Tag Weiß bzw. Blau / Nachtleuchtend Blau,
Höhe 22 mm, Ø 120 mm

Farbe	Bestell-Nr.	€/Stk
Weiß	32.27.0120	15,80
Blau	32.27.0130	15,80



NACHTANSICHT



Nightcap Nachtleuchtend

Weiß,
Tag Weiß / Nachtleuchtend,
passend für alle handelsüblichen Profilzylinder

	Bestell-Nr.	€/Stk
	38.54.0010	5,30
50 Stück	38.54.0020	259,70



NACHTANSICHT



PZ Ring Nachtleuchtend

Weiß,
Tag Weiß / Nachtleuchtend Grün,
Zylinder Schutzring für Profilrohrrahmen

	Bestell-Nr.	€/Stk
	38.54.0060	5,20
25 Stück	38.54.0080	132,50



NACHTANSICHT



Hausnummern Nachtleuchtend

Tag Weiß / Nachtleuchtend Grün,
Größe 160 mm, Materialstärke 6 mm,
inklusive Befestigungsmaterial,
Edelstahlplatte (HxB) 200x130 mm optional bestellbar

	Bestell-Nr.	€/Stk
Nr. 0	32.27.1390	31,70
Nr. 1	32.27.1300	31,70
Nr. 2	32.27.1310	31,70
Nr. 3	32.27.1320	31,70
Nr. 4	32.27.1330	31,70
Nr. 5	32.27.1340	31,70
Nr. 6	32.27.1350	31,70
Nr. 7	32.27.1360	31,70
Nr. 8	32.27.1370	31,70
Nr. 9	32.27.1380	31,70
Edelstahlplatte	32.27.1400	12,60



Riegel für Türen und Fenster

Schließkasten aus Stahl, rechts und links verwendbar, nicht für bündige Montage

Farbe	Bestell-Nr.	€/Stk
Weiß	66.02.3300	auf Anfrage
Graubraun	66.02.3310	auf Anfrage



Riegel für Türen und Fenster

Schließkasten aus Stahl, rechts und links verwendbar, nicht für bündige Montage, inklusive 2 Schlüssel, gleichschließend

Farbe	Bestell-Nr.	€/Stk
Weiß	66.02.3330	auf Anfrage
Graubraun	66.02.3340	auf Anfrage



Fenstersicherung mit Einzelriegel

Schließkasten aus Stahl, Mindestmontagebreit 26 mm, rechts und links verwendbar, nicht für bündige Montage, inklusive 2 Schlüssel, gleichschließend

Farbe	Bestell-Nr.	€/Stk
Weiß	66.02.3360	auf Anfrage
Graubraun	66.02.3370	auf Anfrage



Fenstersicherung mit Doppelriegel

Schließkasten aus Stahl, Mindestmontagebreite 26 mm, nicht für bündige Montage, inklusive 2 Schlüssel, gleichschließend

Farbe	Bestell-Nr.	€/Stk
Weiß	66.02.3390	auf Anfrage
Graubraun	66.02.3400	auf Anfrage



Fenstersicherung für Griffseite

Schließkasten aus Zinkdruckguss, sobald sich der Zylinder in einer geöffneten Position befindet, kann die Sicherung auch ohne Schlüssel geöffnet werden

Farbe	Bestell-Nr.	€/Stk
Weiß	66.02.3420	auf Anfrage
Graubraun	66.02.3430	auf Anfrage



Scharnierseiten-Sicherung

Schließkasten aus Zinkdruckguss, 3 bis max. 31 mm Falzstärke, optisch erkennbar, ob Sicherung im verriegelten Zustand ist

Farbe	Bestell-Nr.	€/Stk
Weiß	66.02.3450	auf Anfrage
Graubraun	66.02.3460	auf Anfrage



Fensteralarm

Alarm mit 110 dB, Mindestmontagebreite 23 mm, rechts und links verwendbar

Farbe	Bestell-Nr.	€/Stk
Weiß	66.02.3480	auf Anfrage





Ronny Hebe-/Schiebetürbeschlag

Edelstahl-sat., Rasterung 90°, 10 mm Vollstift, hochfeste verdeckte Verschraubung M6, für Türstärke 74-92 mm, fest/drehbar gelagert, für hohe Beanspruchung, Grifflänge 250 mm, Griffmuschel HxB ca. 105x35 mm

	Bestell-Nr.	€/Grt
unverschießbar, außen mit Schiebetürmuschel	32.84.9600	121,90
verschießbar, außen Griffmuschel unverschießbar	32.84.9620	128,30
beidseitig mit Schiebetürgriff, PZ, verschließbar	32.84.9610	170,70



Galina Square Hebe-/Schiebetürbeschlag

Edelstahl-sat., Rasterung 90°, 10 mm Vollstift, hochfeste verdeckte Verschraubung M6, für Türstärke 74-92 mm, fest/drehbar gelagert, für hohe Beanspruchung, Grifflänge 250 mm, Griffmuschel HxB ca. 102x35 mm

	Bestell-Nr.	€/Grt
unverschießbar, außen mit Schiebetürmuschel	32.84.9960	225,80
verschießbar, außen Griffmuschel unverschießbar	32.84.9950	232,10
beidseitig mit Schiebetürgriff, PZ, verschließbar	32.84.9970	315,90



Canto Hebe-/Schiebetürbeschlag

Edelstahl-sat., Rasterung 90°, 10 mm Vollstift, hochfeste verdeckte Verschraubung M6, für Türstärke 74-92 mm, fest/drehbar gelagert, für hohe Beanspruchung, Grifflänge 240 mm, Griffmuschel HxB ca. 102x35 mm

	Bestell-Nr.	€/Grt
unverschießbar, außen mit Schiebetürmuschel	32.84.9860	272,40
verschießbar, außen Griffmuschel unverschießbar	32.84.9880	278,80
beidseitig mit Schiebetürgriff, PZ, verschließbar	32.84.9870	365,70



Patrik Hebe-/Schiebetürbeschlag

Aluminium Perl-sat., Rasterung 180°, 10 mm Vollstift, hochfeste verdeckte Verschraubung M5, für Türstärke 65-75 mm, fest/drehbar gelagert, für hohe Beanspruchung, Grifflänge 246 mm, Griffmuschel HxB 150x32 mm

	Bestell-Nr.	€/Grt
unverschießbar, außen mit Schiebetürmuschel	40.21.2000	60,40
verschießbar, außen Griffmuschel unverschießbar	40.21.2020	66,80
beidseitig mit Schiebetürgriff, PZ, verschließbar	40.21.2010	99,60



Arena Hebe-/Schiebetürbeschlag

Antik Bronze, Rasterung 90°, 10 mm Vollstift, hochfeste verdeckte Verschraubung M6, für Türstärke 74-92 mm, fest/drehbar gelagert, für hohe Beanspruchung, Grifflänge 240 mm, Griffmuschel HxB ca. 102x35 mm

	Bestell-Nr.	€/Grt
unverschießbar, außen mit Schiebetürmuschel	32.84.9270	208,80

Unser gesamtes Sortiment finden Sie im Hauptkatalog !



Bestell-Nr.: 36.06.0010



Schutzrosette Plano mit PZ

Edelstahl-sat., Rosette Ø 55 mm, Stützknoppen mit Innengewinde M5, Höhe 2 mm, ohne Befestigungsmaterial

	Bestell-Nr.	€/Stk
Edelstahl	32.82.1280	22,30



Schutzrosette Plano Square mit PZ

Edelstahl-sat., Rosette 52x52 mm, Stützknoppen mit Innengewinde M5, Höhe 2 mm, ohne Befestigungsmaterial

	Bestell-Nr.	€/Stk
Edelstahl	32.82.1480	23,30



Schutzrosette mit PZ

Edelstahl-sat., Rosette Ø 55 mm, Gewinde M5, Höhe außen 10 mm, ohne Befestigungsmaterial

	Bestell-Nr.	€/Stk
Edelstahl	32.82.1440	25,40



Schutzrosette mit ZA

Edelstahl-sat., Rosette Ø 55 mm, Zylinderüberstand von 10-17 mm, mit Federmechanismus, nur Außenrosette inkl. M5 Schrauben, Rosettenhöhe 14 mm

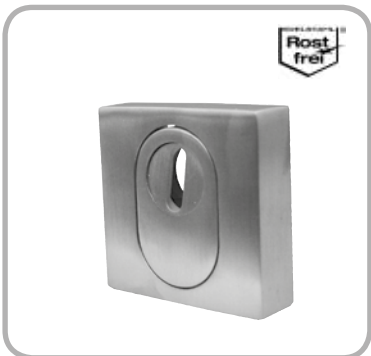
	Bestell-Nr.	€/Stk
Edelstahl	32.82.1180	44,50



Schutzrosette Square mit PZ

Edelstahl-sat., Rosette 52x52 mm, Gewinde M5, Höhe 10 mm, ohne Befestigungsmaterial

	Bestell-Nr.	€/Stk
Edelstahl	32.82.1450	29,70



Schutzrosette Square mit ZA

Edelstahl-sat., Rosette 52x52 mm, Zylinderüberstand von 10-17 mm, mit Federmechanismus, nur Außenrosette inkl. M5 Schrauben, Rosettenhöhe 15 mm

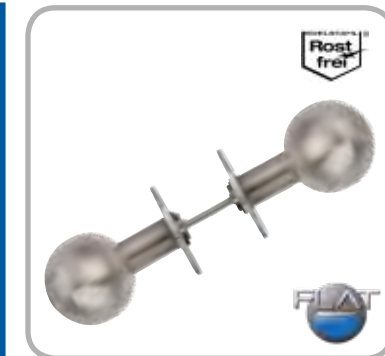
	Bestell-Nr.	€/Stk
Edelstahl	32.85.8890	48,80



Kugelknopf

Edelstahl-sat., fest auf Flat Rosette, für auf Türblatt Montage 2 Stützknoppen kurz 2x 5,1 mm Loch

	Bestell-Nr.	€/Paar
Edelstahl	32.50.7030	52,90



Kugelknopf

Edelstahl-sat., beidseitig fest auf Flat Rosette, Durchschraubbefestigung, für Türstärke 40 mm

	Bestell-Nr.	€/Paar
Edelstahl	32.50.7020	98,50



Schutzrosette oval mit PZ

Edelstahl-sat., Rosette HxB 69x30 mm, mit Stahlunterteil, für innen und außen, Höhe 10 mm

	Bestell-Nr.	€/Stk
Edelstahl	32.85.6480	14,20



Schutzrosette oval mit ZA

Edelstahl-sat., Rosette HxB 75x35 mm, Zylinderüberstand von 11-18 mm, Lochabstand 50 mm, Höhe 16 mm

	Bestell-Nr.	€/Stk
Edelstahl	32.85.8990	42,40



Schutzrosette oval mit ZA

Edelstahl-sat., Rosette HxB 74x33 mm, Zylinderüberstand von 7-10 mm, Lochabstand 50 mm, Höhe 15 mm

	Bestell-Nr.	€/Stk
Edelstahl	32.85.9890	29,00



Schutzrosette oval mit ZA

Edelstahl-sat., Rosette HxB 74x33 mm, Zylinderüberstand von 7-10 mm, Lochabstand 50 mm, Höhe 15 mm

	Bestell-Nr.	€/Stk
Edelstahl	32.85.9880	29,00

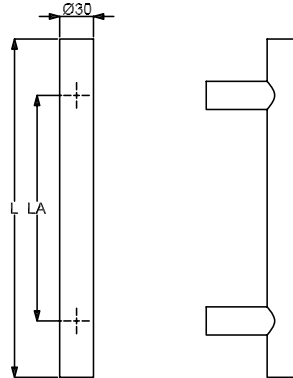
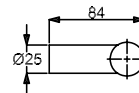
Alle Stoßgriffe dieser Seite sind ohne Befestigungsmaterial und Montagezubehör! Bitte mitbestellen!



Stoßgriff „Korfu“

Edelstahl-sat., V2A,
Montage gerade,
Stoßgriff Ø 30 mm

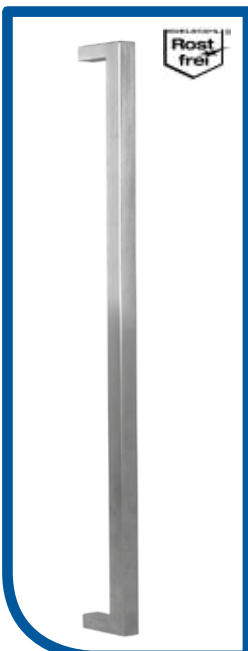
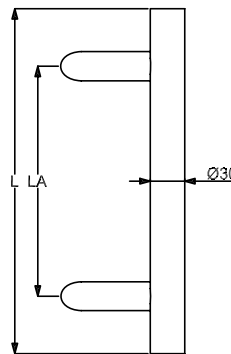
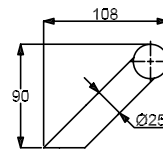
	Bestell-Nr.	€/Stk
L 300, LA 200 mm	37.33.0400	63,60
L 400, LA 300 mm	37.33.0410	68,90
L 500, LA 300 mm	37.33.0420	74,20
L 600, LA 400 mm	37.33.0430	79,50
L 800, LA 600 mm	37.33.0440	90,10
L 1000, LA 700 mm	37.33.0450	100,70
L 1200, LA 900 mm	37.33.0460	111,30
L 1300, LA 900 mm	37.33.0520	116,60
L 1400, LA 1000 mm	37.33.0470	121,90
L 1500, LA 1100 mm	37.33.0480	132,50
L 1600, LA 1200 mm	37.33.0490	143,10
L 1800, LA 1400 mm	37.33.0500	153,70
L 2000, LA 1500 mm	37.33.0510	164,30



Stoßgriff „Kos“

Edelstahl-sat., V2A,
Montage schräg 45°,
Stoßgriff Ø 30 mm

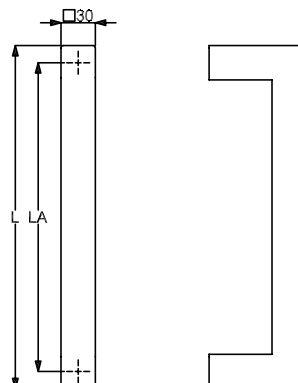
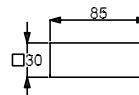
	Bestell-Nr.	€/Stk
L 300, LA 200 mm	37.33.0600	74,20
L 400, LA 300 mm	37.33.0610	79,50
L 500, LA 300 mm	37.33.0620	84,80
L 600, LA 400 mm	37.33.0630	90,10
L 800, LA 600 mm	37.33.0640	100,70
L 1000, LA 700 mm	37.33.0650	111,30
L 1200, LA 900 mm	37.33.0660	121,90
L 1400, LA 1000 mm	37.33.0670	132,50
L 1500, LA 1100 mm	37.33.0680	143,10
L 1600, LA 1200 mm	37.33.0690	153,70
L 1800, LA 1400 mm	37.33.0700	164,30
L 2000, LA 1500 mm	37.33.0710	174,90



Stoßgriff „Kreta II“

Edelstahl-sat., V2A,
Montage gerade,
Stoßgriff 30x30 mm

	Bestell-Nr.	€/Stk
L 300, LA 270 mm	37.33.1100	116,60
L 400, LA 370 mm	37.33.1110	127,20
L 600, LA 570 mm	37.33.1120	148,40
L 800, LA 770 mm	37.33.1130	169,60
L 1000, LA 970 mm	37.33.1140	190,80
L 1200, LA 1170 mm	37.33.1150	212,00
L 1400, LA 1370 mm	37.33.1160	233,20
L 1600, LA 1570 mm	37.33.1170	254,40
L 1700, LA 1670 mm	37.33.1180	265,00
L 1800, LA 1770 mm	37.33.1190	275,60
L 2000, LA 1970 mm	37.33.1200	296,80



MONTAGEMATERIAL

Eco Montagematerial

Einseitig-Befestigungsset unsichtbar an Holz-, Alu- und Kunststofftüren (für alle Stoßgriffe geeignet)

Montage	Bestell-Nr.	€/Set
gerade/schräg	37.36.0500	8,50

Montagematerial Einseitig

Einseitig-Befestigungsset unsichtbar an Holz-, Alu- und Kunststofftüren, Bohrung Ø 9 mm

Montage	Bestell-Nr.	€/Set
gerade/schräg	37.36.0510	10,60

Montagematerial Durchschraub

Durchschraub-Befestigungsset an Holz-, Alu- und Kunststofftüren

Montage	Bestell-Nr.	€/Set
gerade/schräg	37.36.0520	27,60

Montagematerial Paarweise

Paarweise-Befestigungsset an Holz-, Alu- und Kunststofftüren

Montage	Bestell-Nr.	€/Set
gerade/schräg	37.36.0530	28,60

Montagematerial Durchschraub für Glastüren

Durchschraub-Befestigungsset an Glastüren

Montage	Bestell-Nr.	€/Set
gerade/schräg	37.36.0550	30,70

Montagematerial Paarweise für Glastüren

Paarweise-Befestigungsset an Glastüren

Montage	Bestell-Nr.	€/Set
gerade/schräg	37.36.0540	31,80

Montagematerial Einseitig

Einseitig-Befestigungsset unsichtbar an Alu- und Kunststofftüren, metrisches Gewinde M8x50 mm

Montage	Bestell-Nr.	€/Set
gerade/schräg	37.36.0710	12,70



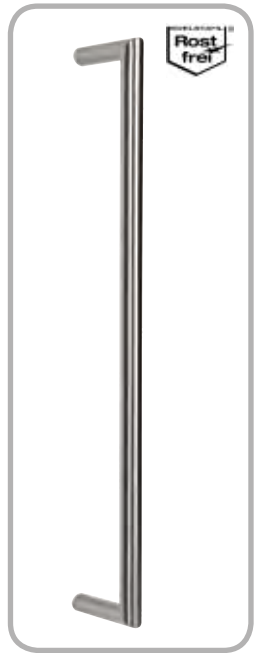
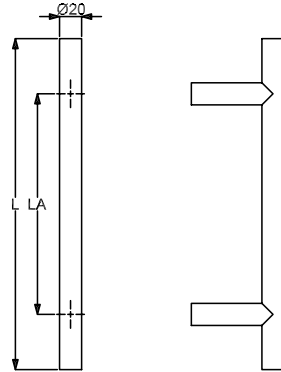
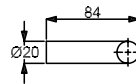
Alle Stoßgriffe dieser Seite sind ohne Befestigungsmaterial und Montagezubehör! Bitte mitbestellen!



Stoßgriff „T II“

Edelstahl-sat., V2A,
Montage gerade,
Stoßgriff Ø 20 mm

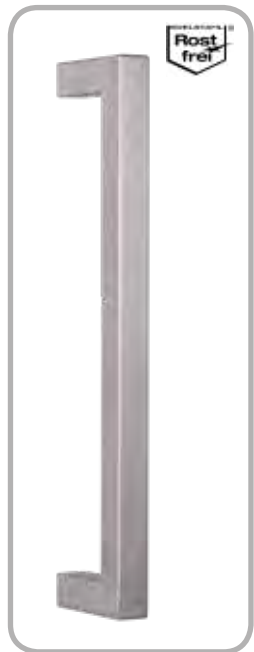
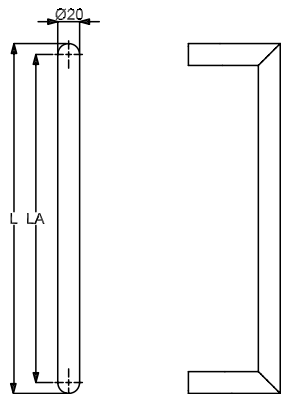
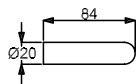
	Bestell-Nr.	€/Stk
L 300, LA 200 mm	37.33.0100	50,90
L 400, LA 300 mm	37.33.0120	56,20
L 600, LA 400 mm	37.33.0130	66,80
L 800, LA 600 mm	37.33.0140	77,40
L 1000, LA 800 mm	37.33.0150	88,00



Stoßgriff „Ronny II“

Edelstahl-sat., V2A,
Montage gerade,
Stoßgriff Ø 20 mm

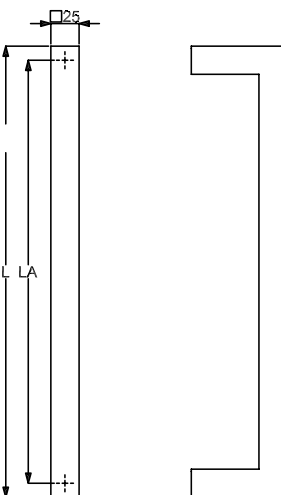
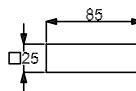
	Bestell-Nr.	€/Stk
L 320, LA 300 mm	37.33.0010	57,20
L 420, LA 400 mm	37.33.0020	62,50
L 620, LA 600 mm	37.33.0030	73,10
L 820, LA 800 mm	37.33.0040	83,70
L 1020, LA 1000 mm	37.33.0050	94,30



Stoßgriff „Rhodos“

Edelstahl-sat., V2A,
Montage gerade,
Stoßgriff 25x25 mm

	Bestell-Nr.	€/Stk
L 400, LA 375 mm	37.33.3400	100,70
L 800, LA 775 mm	37.33.3410	132,50
L 1000, LA 975 mm	37.33.3420	153,70
L 1400, LA 1375 mm	37.33.3430	196,10
L 1600, LA 1575 mm	37.33.3440	217,30
L 1700, LA 1675 mm	37.33.3450	227,90



MONTAGEMATERIAL

Eco Montagematerial

Einseitig-Befestigungsset unsichtbar an Holz-, Alu- und Kunststofftüren (für alle Stoßgriffe geeignet)

Montage	Bestell-Nr.	€/Set
gerade/schräg	37.36.0500	8,50

Montagematerial Einseitig

Einseitig-Befestigungsset unsichtbar an Holz-, Alu- und Kunststofftüren, Bohrung Ø 9 mm

Montage	Bestell-Nr.	€/Set
gerade/schräg	37.36.0510	10,60

Montagematerial Durchschraub

Durchschraub-Befestigungsset an Holz-, Alu- und Kunststofftüren

Montage	Bestell-Nr.	€/Set
gerade/schräg	37.36.0520	27,60

Montagematerial Paarweise

Paarweise-Befestigungsset an Holz-, Alu- und Kunststofftüren

Montage	Bestell-Nr.	€/Set
gerade/schräg	37.36.0530	28,60

Montagematerial Durchschraub für Glastüren

Durchschraub-Befestigungsset an Glastüren

Montage	Bestell-Nr.	€/Set
gerade/schräg	37.36.0550	30,70

Montagematerial Paarweise für Glastüren

Paarweise-Befestigungsset an Glastüren

Montage	Bestell-Nr.	€/Set
gerade/schräg	37.36.0540	31,80

Montagematerial Einseitig

Einseitig-Befestigungsset unsichtbar an Alu- und Kunststofftüren, metrisches Gewinde M8x50 mm

Montage	Bestell-Nr.	€/Set
gerade/schräg	37.36.0710	12,70

Alle Stoßgriffe dieser Seite sind ohne Befestigungsmaterial und Montagezubehör! Bitte mitbestellen!

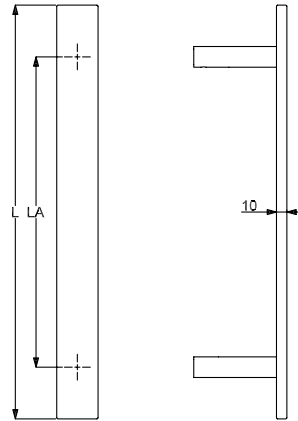
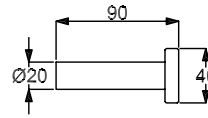


Stoßgriff „San Servolo“

Edelstahl-sat., V2A,
Montage gerade,
Stütze rund, Stoßgriff 40x10 mm

	Bestell-Nr.	€/Stk
L 400, LA 300 mm	37.33.3000	127,20
L 600, LA 400 mm	37.33.3010	137,80
L 800, LA 600 mm	37.33.3020	159,00
L 1000, LA 700 mm	37.33.3030	180,20
L 1200, LA 900 mm	37.33.3040	201,40
Stoßgriff 3-Punkt Befestigung		
L 1400, LA1 500, LA2 500 mm	37.33.3050	232,10
L 1600, LA1 600, LA2 600 mm	37.33.3060	253,30
L 1700, LA1 650, LA2 650 mm	37.33.3070	263,90
L 1800, LA1 700, LA2 700 mm	37.33.3080	274,50
L 2000, LA1 800, LA2 800 mm	37.33.3090	295,70

Skizze 2-Punkt Befestigung

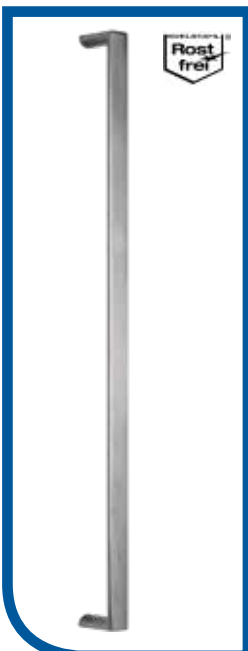
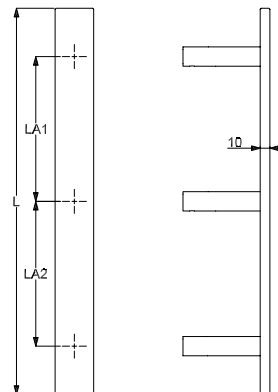
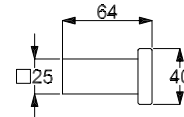


Stoßgriff „Santorin“

Edelstahl-sat., V2A,
Montage gerade,
Stütze Square, Stoßgriff 40x10 mm

	Bestell-Nr.	€/Stk
L 600, LA 400 mm	37.33.3800	153,70
L 800, LA 600 mm	37.33.3810	174,90
L 1000, LA 700 mm	37.33.3820	196,10
Stoßgriff 3-Punkt Befestigung		
L 1600, LA1 600, LA2 600 mm	37.33.3830	274,50
L 1800, LA1 700, LA2 700 mm	37.33.3840	295,70

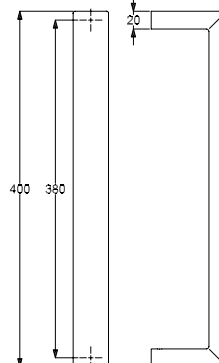
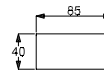
Skizze 3-Punkt Befestigung



Stoßgriff „Korsika“

Edelstahl-sat., V2A,
Montage gerade

	Bestell-Nr.	€/Stk
L 400, LA 380 mm	37.33.4010	148,40
L 800, LA 780 mm	37.33.4020	190,80
L 1000, LA 980 mm	37.33.4030	212,00
L 1300, LA 1280 mm	37.33.4040	233,20
L 1400, LA 1380 mm	37.33.4080	254,40
L 1500, LA 1480 mm	37.33.4050	275,60
L 1600, LA 1580 mm	37.33.4060	296,80
L 1800, LA 1780 mm	37.33.4070	318,00



MONTAGEMATERIAL

Eco Montagematerial

Einseitig-Befestigungsset unsichtbar an Holz-, Alu- und Kunststofftüren (für alle Stoßgriffe geeignet)

Montage	Bestell-Nr.	€/Set
gerade/schräg	37.36.0500	8,50
3-Punkt Befestigung		
gerade/schräg	37.36.0600	13,80

Montagematerial Einseitig

Einseitig-Befestigungsset unsichtbar an Holz-, Alu- und Kunststofftüren, Bohrung Ø 9 mm

Montage	Bestell-Nr.	€/Set
gerade/schräg	37.36.0510	10,60
3-Punkt Befestigung		
gerade/schräg Gewindelänge 46 mm	37.36.0610	15,90
gerade/schräg Gewindelänge 60 mm	37.36.0660	21,20

Montagematerial Durchschraub

Durchschraub-Befestigungsset an Holz-, Alu- und Kunststofftüren

Montage	Bestell-Nr.	€/Set
gerade/schräg	37.36.0520	27,60
3-Punkt Befestigung		
gerade/schräg	37.36.0620	47,70

Montagematerial Paarweise

Paarweise-Befestigungsset an Holz-, Alu- und Kunststofftüren

Montage	Bestell-Nr.	€/Set
gerade/schräg	37.36.0530	28,60
3-Punkt Befestigung		
gerade/schräg	37.36.0630	47,70

Montagematerial Durchschraub für Glastüren

Durchschraub-Befestigungsset an Glastüren

Montage	Bestell-Nr.	€/Set
gerade/schräg	37.36.0550	30,70
3-Punkt Befestigung		
gerade/schräg	37.36.0650	47,70

Montagematerial Paarweise für Glastüren

Paarweise-Befestigungsset an Glastüren

Montage	Bestell-Nr.	€/Set
gerade/schräg	37.36.0540	31,80
3-Punkt Befestigung		
gerade/schräg	37.36.0640	47,70

Montagematerial Einseitig für Glastüren

Einseitig-Befestigungsset unsichtbar an Alu- und Kunststofftüren, metrisches Gewinde M8x50 mm

Montage	Bestell-Nr.	€/Set
gerade/schräg	37.36.0710	12,00
3-Punkt Befestigung		
gerade/schräg	37.36.0720	21,20



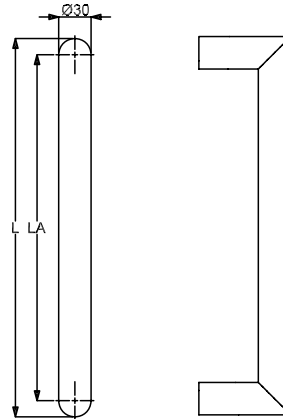
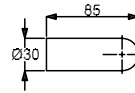
Alle Stoßgriffe dieser Seite sind ohne Befestigungsmaterial und Montagezubehör! Bitte mitbestellen!



Stoßgriff San Pantaleo

Edelstahl-sat.
Stoßgriff ohne Befestigungsmaterial und Montagezubehör, Stütze gerade

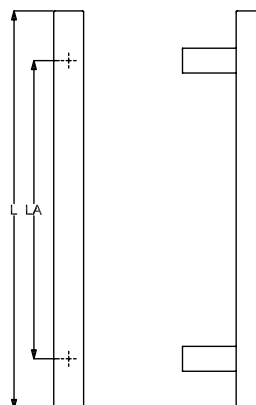
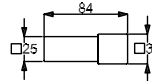
	Bestell-Nr.	€/Stk
L 400, LA 370 mm	37.33.2800	76,30
L 600, LA 570 mm	37.33.2810	92,20
L 800, LA 770 mm	37.33.2820	102,80
L 1000, LA 970 mm	37.33.2830	113,40
L 1600, LA 1570 mm	37.33.2840	154,80
L 2000, LA 1970 mm	37.33.2850	182,30



Stoßgriff San Domino

Edelstahl-sat.
Stoßgriff ohne Befestigungsmaterial und Montagezubehör, Stütze gerade

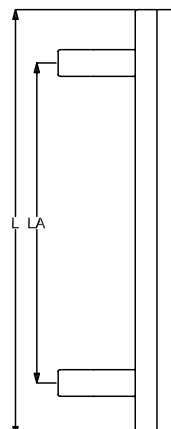
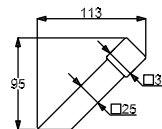
	Bestell-Nr.	€/Stk
L 400, LA 300 mm	37.33.2400	116,60
L 600, LA 400 mm	37.33.2410	127,20
L 800, LA 600 mm	37.33.2420	148,40
L 1000, LA 700 mm	37.33.2430	169,60
L 1600, LA 1200 mm	37.33.2440	212,00
L 2000, LA 1500 mm	37.33.2450	254,40



Stoßgriff San Nicola

Edelstahl-sat.
Stoßgriff ohne Befestigungsmaterial und Montagezubehör, Stütze 45° schräg

	Bestell-Nr.	€/Stk
L 400, LA 300 mm	37.33.2710	121,90
L 600, LA 400 mm	37.33.2720	143,10
L 800, LA 600 mm	37.33.2730	164,30
L 1000, LA 700 mm	37.33.2740	185,50
L 1600, LA 1200 mm	37.33.2750	249,10
L 2000, LA 1500 mm	37.33.2760	291,50



MONTAGEMATERIAL

Eco Montagematerial

Einseitig-Befestigungsset unsichtbar an Holz-, Alu- und Kunststofftüren (für alle Stoßgriffe geeignet)

Montage	Bestell-Nr.	€/Set
gerade/schräg	37.36.0500	8,50

Montagematerial Einseitig

Einseitig-Befestigungsset unsichtbar an Holz-, Alu- und Kunststofftüren, Bohrung Ø 9 mm

Montage	Bestell-Nr.	€/Set
gerade/schräg	37.36.0510	10,60

Montagematerial Durchschraub

Durchschraub-Befestigungsset an Holz-, Alu- und Kunststofftüren

Montage	Bestell-Nr.	€/Set
gerade/schräg	37.36.0520	27,60

Montagematerial Paarweise

Paarweise-Befestigungsset an Holz-, Alu- und Kunststofftüren

Montage	Bestell-Nr.	€/Set
gerade/schräg	37.36.0530	28,60

Montagematerial Durchschraub für Glastüren

Durchschraub-Befestigungsset an Glastüren

Montage	Bestell-Nr.	€/Set
gerade/schräg	37.36.0550	30,70

Montagematerial Paarweise für Glastüren

Paarweise-Befestigungsset an Glastüren

Montage	Bestell-Nr.	€/Set
gerade/schräg	37.36.0540	31,80

Montagematerial Einseitig

Einseitig-Befestigungsset unsichtbar an Alu- und Kunststofftüren, metrisches Gewinde M8x50 mm

Montage	Bestell-Nr.	€/Set
gerade/schräg	37.36.0710	12,70



Schutzbeschlag Hamburg

Schmalrahmenschutzbeschlag PZ 92 mm, Metallunterkonstruktion, fest/drehbar gelagert, für Türstärke 80-92 mm, Schildbreite 30 mm

Ausführung	Farbe	Bestell-Nr.	€/Grt
Drücker/Drücker	Alu F1.	40.30.7810	36,00
Drücker/Drücker	Alu F9	40.30.8010	41,90
Drücker/Drücker	Alu weiß	40.30.7910	36,90

Schutzbeschlag Hamburg

Schmalrahmenschutzbeschlag PZ 92 mm, Metallunterkonstruktion, fest/drehbar gelagert, für Türstärke 80-92 mm, Schildbreite 30 mm

Ausführung	Farbe	Bestell-Nr.	€/Grt
Knopf/Drücker	Alu F1.	40.30.7800	45,60
Knopf/Drücker	Alu F9	40.30.8000	56,90
Knopf/Drücker	Alu weiß	40.30.7900	45,90

Innenhalbgarnitur Hamburg

Schmalrahmen-Halbgarnitur PZ 92 mm, Metallunterkonstruktion, fest/drehbar gelagert, Schildbreite 30 mm

Ausführung	Farbe	Bestell-Nr.	€/Grt
Drücker	Alu F1.	40.30.7830	19,90
Drücker	Alu F9	40.30.8030	22,90
Drücker	Alu weiß	40.30.7930	20,90



Schutzbeschlag Hamburg

Schmalrahmenschutzbeschlag PZ 92 mm, Metallunterkonstruktion, fest/drehbar gelagert, für Türstärke 80-92 mm, Schildbreite 30 mm

Ausführung	Farbe	Bestell-Nr.	€/Grt
Drücker flach/Drücker	Alu F1.	40.30.7820	40,30
Drücker flach/Drücker	Alu F9	40.30.8020	45,90
Drücker flach/Drücker	Alu weiß	40.30.7920	39,90



Unser gesamtes Sortiment finden Sie in unserem Hauptkatalog !

Bestell-Nr.: 36.06.0010





Schutzbeschlag Belina
Schmalrahmenschutzbeschlag PZ 92 mm,
Metallunterkonstruktion, fest/drehbar gelagert,
für TS 93-98 mm, Schildbreite 35 mm

Ausführung	Bestell-Nr.	€/Grt
Drücker/Drücker ES sat.	40.30.8450	94,80



Schutzbeschlag Belina
Schmalrahmenschutzbeschlag PZ 92 mm,
Metallunterkonstruktion, fest/drehbar gelagert,
für TS 93-98 mm, Schildbreite 35 mm

Ausführung	Bestell-Nr.	€/Grt
Knopf/Drücker ES sat.	40.30.6450	115,10



Innenhalbmontage Belina
Schmalrahmenhalbmontage PZ 92 mm,
Metallunterkonstruktion, fest/drehbar gelagert,
Schildbreite 35 mm

Ausführung	Bestell-Nr.	€/Grt
Knopf/Drücker ES sat.	40.30.6850	46,30



Schutzbeschlag Bremen
Schmalrahmenschutzbeschlag PZ 92 mm,
Metallunterkonstruktion, fest/drehbar gelagert,
für Türstärke 80-87 mm, Schildbreite 30 mm

Ausführung	Farbe	Bestell-Nr.	€/Grt
Drücker/Drücker	Edelstahl-sat.	40.30.8440	84,80



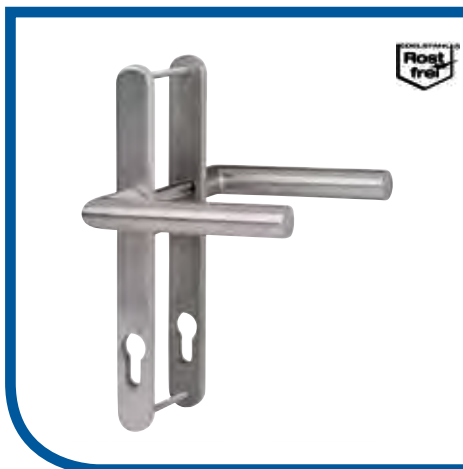
Schutzbeschlag Bremen
Schmalrahmenschutzbeschlag PZ 92 mm,
Metallunterkonstruktion, fest/drehbar gelagert,
für Türstärke 80-87 mm, Schildbreite 30 mm

Ausführung	Farbe	Bestell-Nr.	€/Grt
Knopf/Drücker	Edelstahl-sat.	40.30.6440	90,10



Innenhalbmontage Bremen
Schmalrahmen-Halbmontage PZ 92 mm,
Metallunterkonstruktion,
fest/drehbar gelagert, Schildbreite 30 mm

Ausführung	Farbe	Bestell-Nr.	€/Grt
Drücker	Edelstahl-sat.	40.30.6840	41,30



Balko - LS Schmalrahmen
Edelstahl-sat., für Haustüren 92 PZ,
Drücker/Drücker, für TS 65-100 mm,
von innen sichtbar verschraubt

Farbe	Bestell-Nr.	€/Stk
Edelstahl	28.82.3000	139,70





Schutzbeschlag Berlin

Schmalrahmenschutzbeschlag PZ 92 mm, Metallunterkonstruktion, fest/drehbar gelagert, für Türstärke 68-72 mm

Ausführung	Farbe	Bestell-Nr.	€/Grt
Knopf/Drücker	Alu F1	40.33.1420	61,50
Knopf/Drücker	Alu F9	40.33.1430	68,90
Knopf/Drücker	Alu Weiß	40.33.1410	54,10
Knopf/Drücker	Alu Braun	40.33.1400	54,10



Schutzbeschlag Berlin

Schmalrahmenschutzbeschlag PZ 92 mm, Metallunterkonstruktion, fest/drehbar gelagert, für Türstärke 68-72 mm

Ausführung	Farbe	Bestell-Nr.	€/Grt
Drücker/Drücker	Alu F1	40.33.1030	51,90
Drücker/Drücker	Alu F9	40.33.1040	59,40
Drücker/Drücker	Alu Weiß	40.33.1020	47,70
Drücker/Drücker	Alu Braun	40.33.1010	47,70



Schutzbeschlag Berlin

Schmalrahmenschutzbeschlag PZ 92 mm, Metallunterkonstruktion, fest/drehbar gelagert, für Türstärke 68-72 mm

Ausführung	Farbe	Bestell-Nr.	€/Grt
Bogenschild/Drücker	Alu F1	40.33.1220	64,70
Bogenschild/Drücker	Alu F9	40.33.1230	72,10
Bogenschild/Drücker	Alu Weiß	40.33.1210	54,10
Bogenschild/Drücker	Alu Braun	40.33.1200	54,10



Innenhalbgarnitur Berlin

Schmalrahmen-Halbgarnitur PZ 92 mm, Metallunterkonstruktion, fest/drehbar gelagert

Ausführung	Farbe	Bestell-Nr.	€/Grt
Drücker	Alu F1	40.33.1820	25,40
Drücker	Alu F9	40.33.1830	29,70
Drücker	Alu Weiß	40.33.1810	24,40
Drücker	Alu Braun	40.33.1800	24,40



Fensterolive Angelika

Aluminium, **Standard**, Rasterung 45°, Stiftlänge 35 mm, inkl. 2 Stütznoppenringe von 10 auf 12 mm

Ausführung	Farbe	Bestell-Nr.	€/Stk
Standard	Aluminium F1	40.33.3770	4,20
Standard	Aluminium F9	40.33.3780	7,40



Fensterolive Angelika

Aluminium, **absperribar mit Schlüssel**, Rasterung 45°, Stiftlänge 35 mm, inkl. 2 Stütznoppenringe von 10 auf 12 mm

Ausführung	Farbe	Bestell-Nr.	€/Stk
absperribar	Aluminium F1	40.33.3800	20,10
absperribar	Aluminium F9	40.33.3810	22,30



Fensterolive Angelika

Aluminium, **absperribar mit Druckknopf**, Rasterung 45°, Stiftlänge 35 mm, inkl. 2 Stütznoppenringe von 10 auf 12 mm

Ausführung	Farbe	Bestell-Nr.	€/Stk
absperribar	Aluminium F1	40.33.3830	13,80
absperribar	Aluminium F9	40.33.3840	18,00



Fensterolive Angelika

Aluminium, **absperribar, geprüft nach EN 1627 - 100 Nm**, Rasterung 45°, Stiftlänge 35 mm, inkl. 2 Stütznoppenringe von 10 auf 12 mm

Ausführung	Farbe	Bestell-Nr.	€/Stk
absperribar	Aluminium F1	40.33.3860	21,20
absperribar	Aluminium F9	40.33.3870	24,40



Fensterolive Angelika

Aluminium, **absperribar, TBT Funktion**, Rasterung 45°, Stiftlänge 35 mm, inkl. 2 Stütznoppenringe von 10 auf 12 mm

Ausführung	Farbe	Bestell-Nr.	€/Stk
absperribar	Aluminium F1	40.33.3890	25,40
absperribar	Aluminium F9	40.33.3900	28,60



Objektschloss

Edelstahl-sat., Klemmnuss aus Stahl verzinkt,
Falle und Riegel aus Stahl verzinkt mit Geräuschdämpfung
im Schloss und an der Falle, Schlosskasten allseitig
geschlossen

Kastengröße (HxBxT) 165x88x15 mm,
Stulpe 235x18 mm

DIN 18251-1 Klasse 3 geprüft

Bezeichnung	Dorn	Bestell-Nr.	€/Stk
Objektschloss, Stulp 18 rund, BB 8/72	Dorn 55 DIN links, EN 12209 Klasse 3	36.05.3360	17,20
Objektschloss, Stulp 18 rund, BB 8/72	Dorn 55 DIN rechts, EN 12209 Klasse 3	36.05.3350	17,20
Objektschloss, Stulp 18 rund, PZ 8/72	Dorn 55 DIN links, EN 12209 Klasse 3	36.05.3380	17,20
Objektschloss, Stulp 18 rund, PZ 8/72	Dorn 55 DIN rechts, EN 12209 Klasse 3	36.05.3370	17,20
Objektschloss, Stulp 18 rund, WC 8/72	Dorn 55 DIN links, EN 12209 Klasse 3	36.05.3400	17,20
Objektschloss, Stulp 18 rund, WC 8/72	Dorn 55 DIN rechts, EN 12209 Klasse 3	36.05.3390	17,20



Objektschloss zweitourig

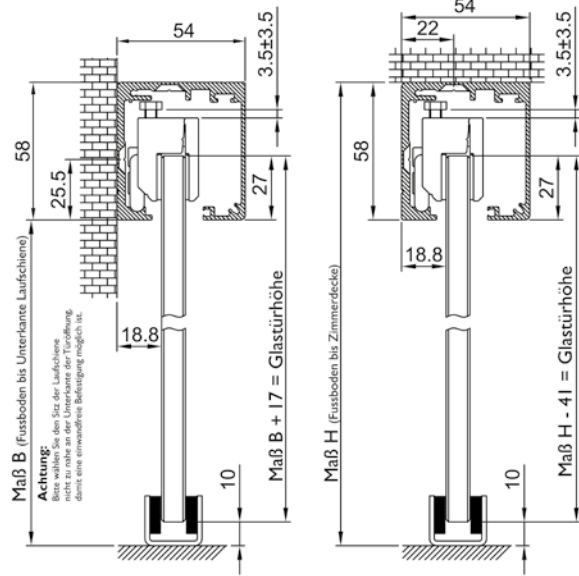
Edelstahl-sat., Falle geräuschgedämpft,
Riegel in Stahl verzinkt und geräuschgedämpft,
Klemmnuss dreigeteilt, mit Kunststoff-Lagerschalen,
Nuss 8 mm, Feuerhemmend 9 mm, Schlosskasten
allseitig geschlossen und verzinkt

Kastengröße (HxBxT) 165x88x15 mm,
Stulpe 235x20 mm

Kastengröße Feuerhemmend 175x88x15 mm,
Stulpe 235x20 mm

DIN 18251-1 Klasse 3 geprüft bei Feuerhemmend,
DIN 18250 Klasse 3 geprüft

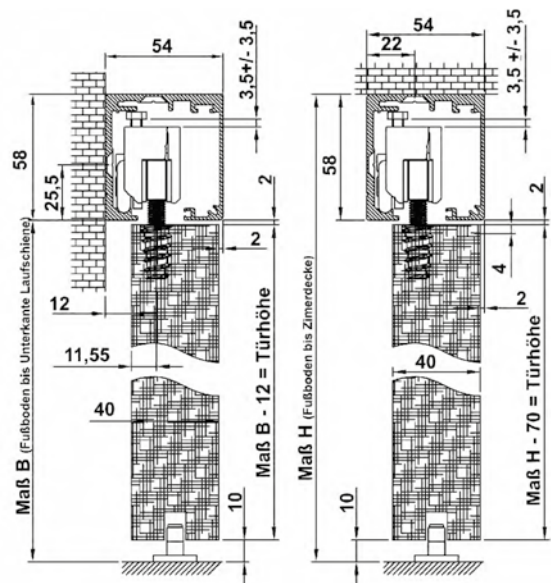
Bezeichnung	Dorn	Bestell-Nr.	€/Stk
Objektschloss, Stulp 20 rund, BB 8/72	Dorn 55 DIN links, EN 12209 Klasse 3	36.05.3260	19,30
Objektschloss, Stulp 20 rund, BB 8/72	Dorn 55 DIN rechts, EN 12209 Klasse 3	36.05.3270	19,30
Objektschloss, Stulp 20 rund, PZ 8/72	Dorn 55 DIN links, EN 12209 Klasse 3	36.05.3200	16,90
Objektschloss, Stulp 20 rund, PZ 8/72	Dorn 55 DIN rechts, EN 12209 Klasse 3	36.05.3210	16,90
Objektschloss, Stulp 20 rund, WC 8/72	Dorn 55 DIN links, EN 12209 Klasse 3	36.05.3220	18,90
Objektschloss, Stulp 20 rund, WC 8/72	Dorn 55 DIN rechts, EN 12209 Klasse 3	36.05.3230	18,90
Objektschloss Feuerhemmend , Stulp 20 rund, PZ 9/72	Dorn 55 DIN links, EN 18250 Klasse 3	36.05.3240	21,90
Objektschloss Feuerhemmend , Stulp 20 rund, PZ 9/72	Dorn 55 DIN rechts, EN 18250 Klasse 3	36.05.3250	21,90
Objektschloss Feuerhemmend , Stulp 20 rund, PZ 9/72	Dorn 65 DIN links, EN 18250 Klasse 3	36.05.3280	21,90
Objektschloss Feuerhemmend , Stulp 20 rund, PZ 9/72	Dorn 65 DIN rechts, EN 18250 Klasse 3	36.05.3290	21,90
Winkelschließblech für Zimmertüren	rechts und links verwendbar	36.05.3300	7,70
Winkelschließblech für Zimmertüren	170x20x8 mm, re/li, ohne Unterfütterung	36.05.3310	8,80
Winkelschließblech für Zimmertüren	170x20x8x1,5 mm, re/li, mit Unterfütterung	36.05.3320	8,80
Lappenschließblech für Zimmertüren	170x24 mm, DIN rechts	36.05.3330	7,50
Lappenschließblech für Zimmertüren	170x24 mm, DIN links	36.05.3340	7,50



Schiebetürbeschlag-Set Graz für Glastüren

Schiebetürbeschlag für Glastüren, Glasstärke 8-10 mm ESG oder VSG Glas, Laufschiene Aluminium F9, für Wand- und Deckenmontage. Set mit beidseitigem Einzug bis 60 kg Ausführung mit Luftdruckdämpfer, 60-150 kg Ausführung mit Öldruckdämpfer. Set mit beidseitig Fangstopper und zusätzlich 2 Stück Laufwagen bis 120 kg

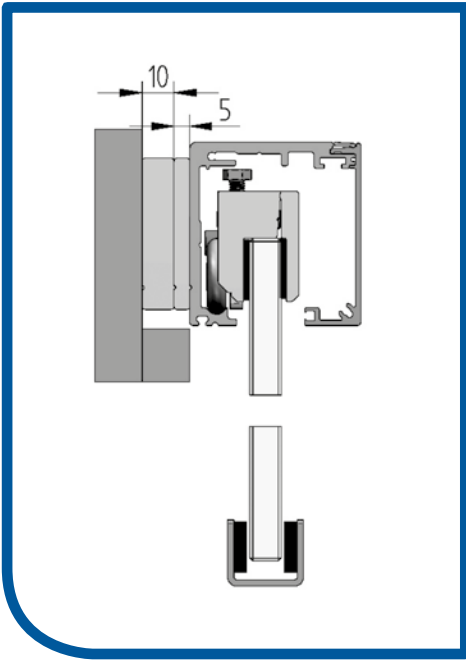
Bezeichnung	Länge	Bestell-Nr.	€/Set
Schiebetürbeschlag, beidseitig Fangstopper bis 80 kg	2000 mm	70.20.2100	317,90
Schiebetürbeschlag, beidseitig Fangstopper bis 80 kg	2400 mm	70.20.2140	351,80
Schiebetürbeschlag, beidseitig automatischer Einzug bis 60 kg	2000 mm	70.20.2120	402,70
Schiebetürbeschlag, beidseitig automatischer Einzug bis 60 kg	2400 mm	70.20.2160	428,10
Schiebetürbeschlag, beidseitig Fangstopper von 60-150 kg	2000 mm	70.20.2400	540,50
Schiebetürbeschlag, beidseitig Fangstopper von 60-150 kg	2400 mm	70.20.2410	561,70
Schiebetürbeschlag, beidseitig automatischer Einzug von 60-150 kg	2000 mm	70.20.2420	826,70
Schiebetürbeschlag, beidseitig automatischer Einzug von 60-150 kg	2400 mm	70.20.2430	847,89



Schiebetürbeschlag-Set Graz für Holztüren

Schiebetürbeschlag für Holztüren, Laufschiene Aluminium F9, für Wand- und Deckenmontage, Ausführung mit Luftdruckdämpfer. Set bis 80 kg - mit beidseitig Fangstopper und zusätzlich 2 Stück Laufwagen Artikel Nummer 70.20.2460 - Gesamtgewicht bis 120 kg

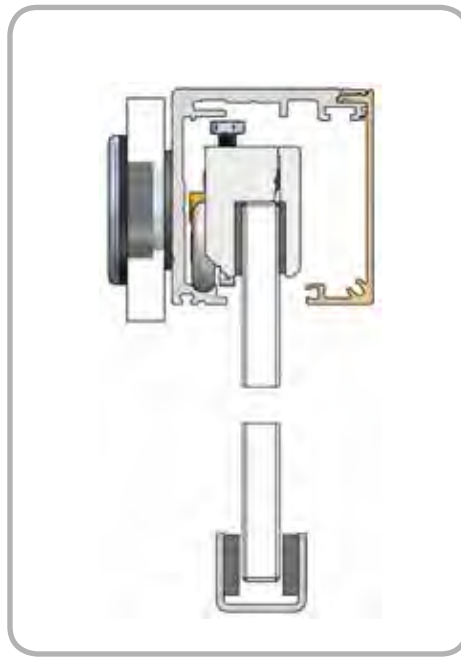
Bezeichnung	Länge	Bestell-Nr.	€/Set
Schiebetürbeschlag, beidseitig Fangstopper bis 80 kg	2000 mm	70.20.2110	392,10
Schiebetürbeschlag, beidseitig Fangstopper bis 80 kg	2400 mm	70.20.2150	416,50
Schiebetürbeschlag, beidseitig automatischer Einzug bis 60 kg	2000 mm	70.20.2130	468,40
Schiebetürbeschlag, beidseitig automatischer Einzug bis 60 kg	2400 mm	70.20.2170	493,90



Wandabstandsprofil Graz

Wandabstandsprofil, Aluminium F9 massiv, stapelbar bis zu einer Höhe von 20 mm, seitliche Abdeckung durch Endkappen mit Abbrechkerben

Länge	Höhe	Bestell-Nr.	€/Stk
2000 mm	5 mm	70.20.2260	87,90
2400 mm	5 mm	70.20.2270	110,10
2000 mm	10 mm	70.20.2280	126,00
2400 mm	10 mm	70.20.2290	159,90



Glasbefestigungsset Graz

Glasbefestigungsset, Aluminium F9, für 6 Befestigungspunkte der Laufschiene direkt am Glas

Ausführung	Bestell-Nr.	€/Set
für Laufschiene 2000 mm	70.20.2250	71,60



Schiene für Seitenteil Graz

Schiene für feststehenden Seitenteil zu Schiebetürbeschlag Graz, Aluminium F9, Länge 1300 mm, Glasstärke 8/10 mm

Länge	Bestell-Nr.	€/Stk
1300 mm	70.20.2230	90,00



Synchro-Set Graz

Synchro-Set unsichtbar in der Laufschiene für Schiebetürbeschlag Graz, geeignet für 2-flügelige Glas- oder Holztüren, nur in Verbindung mit Fangstopper, Drahtseil Länge 8100 mm

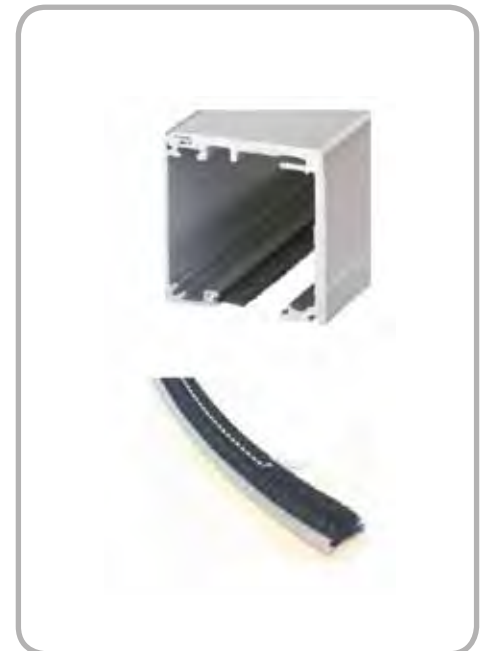
Ausführung	Bestell-Nr.	€/Set
für 2-flügelige Türen	70.20.2240	116,50



Endkappen Graz

Endkappen zur Verschraubung an der Laufschiene Graz, Endkappen zur Verwendung mit Abstandsprofilen (max. Aufbau 20 mm)

Ausführung	Bestell-Nr.	€/Paar
Aluminium F9	70.20.2300	16,40



Bürstendichtung Graz

Bürstendichtung zur blickdichten Verschiebung zwischen Laufprofil und Glasstür, geeignet für 8/10 mm Glas, Bürstenlänge 7 mm, Schutzfaden von Bürstendichtung nach Montage entfernen

Ausführung	Bestell-Nr.	€/Lfm
für Glas 8/10 mm	70.20.2330	3,50



**Für
8 mm
bzw.
10 mm
Glasstärke**

Schiebetürbeschlag-Set für Glastüren (Komplett-Set)

für Wand- oder Deckenmontage, Laufschiene Aluminium F1 eloxiert, **Glasstärke 8 mm**

Bestehend aus:
Laufschiene (HxB) 33x31 mm,
2x Laufwagen, 2x Endanschlag mit Feststeller,
1x Bodenführung, 2x Klemmschuh,

Flügelgewicht 50 kg, Klemmschuh 70 mm

Bezeichnung	Länge	Breite	Bestell-Nr.	€/Set
Wandmontage	1300 mm	700 mm	70.25.2600	260,70
Wandmontage	1700 mm	900 mm	70.25.2610	276,60
Wandmontage	2100 mm	1100 mm	70.25.2620	296,70
Deckenmontage	1300 mm	700 mm	70.25.2640	260,70
Deckenmontage	1700 mm	900 mm	70.25.2650	276,60
Deckenmontage	2100 mm	1100 mm	70.25.2660	296,70

Schiebetürbeschlag-Set für Glastüren (Komplett-Set)

für Wand- oder Deckenmontage, Laufschiene Aluminium F1 eloxiert, **Glasstärke 8/10 mm**

Bestehend aus:
Laufschiene (HxB) 33x31 mm,
2x Laufwagen, 2x Endanschlag mit Feststeller,
1x Bodenführung, 2x Klemmschuh,

Flügelgewicht 80 kg, Klemmschuh 180 mm

Bezeichnung	Länge	Breite	Bestell-Nr.	€/Set
Wandmontage	1300 mm	700 mm	70.25.2680	345,50
Wandmontage	1700 mm	900 mm	70.25.2690	362,40
Wandmontage	2100 mm	1100 mm	70.25.2700	379,40
Wandmontage	2500 mm	1300 mm	70.25.2710	396,30
Deckenmontage	1300 mm	700 mm	70.25.2730	345,50
Deckenmontage	1700 mm	900 mm	70.25.2740	362,40
Deckenmontage	2100 mm	1100 mm	70.25.2750	379,40
Deckenmontage	2500 mm	1300 mm	70.25.2760	396,30



**Set inkl.
beidseitiger
Einzugs-
dämpfung**

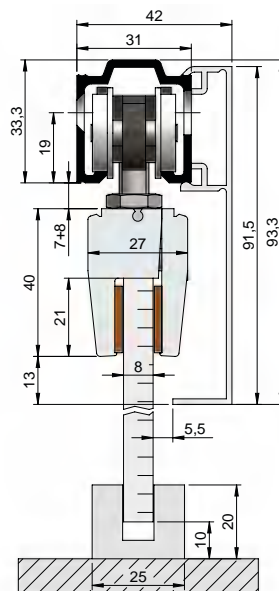
Schiebetürbeschlag-Set für Glastüren (Komplett-Set)

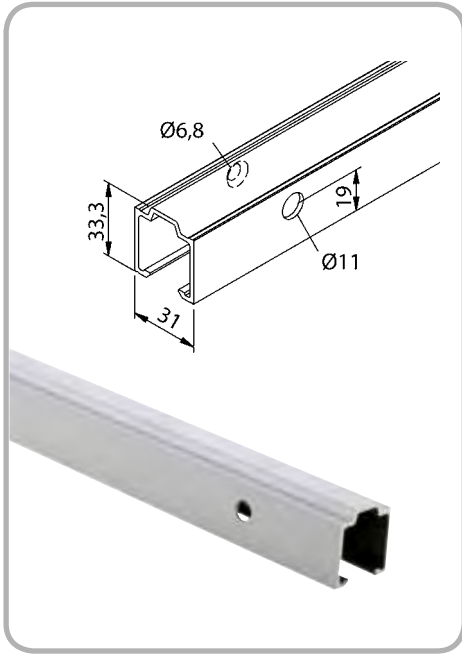
für Wand- oder Deckenmontage, Laufschiene Aluminium F1 eloxiert, **Glasstärke 8/10 mm**

Bestehend aus:
Laufschiene (HxB) 33x31 mm,
2x Laufwagen, 2x Smart Stop,
1x Bodenführung, 2x Klemmschuh,

Flügelgewicht 80 kg, Klemmschuh 180 mm

Bezeichnung	Länge	Breite	Bestell-Nr.	€/Set
Wandmontage	1300 mm	700 mm	70.25.3000	488,10
Wandmontage	1700 mm	900 mm	70.25.3010	498,70
Wandmontage	2100 mm	1100 mm	70.25.3020	509,00
Wandmontage	2500 mm	1300 mm	70.25.3030	519,60
Deckenmontage	1300 mm	700 mm	70.25.3050	488,10
Deckenmontage	1700 mm	900 mm	70.25.3060	498,70
Deckenmontage	2100 mm	1100 mm	70.25.3070	509,00
Deckenmontage	2500 mm	1300 mm	70.25.3080	519,60

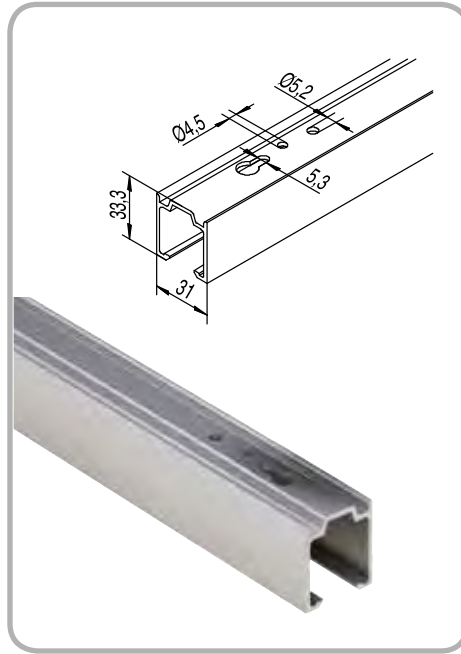




Laufschiene für Wandmontage

Aluminium F1,
für Wandmontage,
Laufschiene seitlich gebohrt

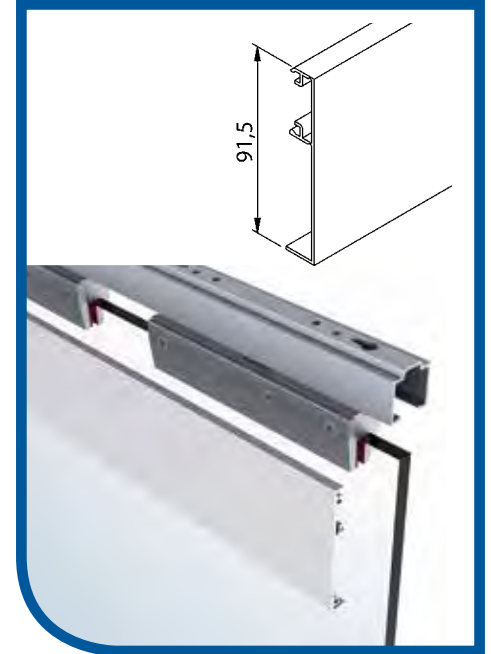
Länge	Türbreite	Bestell-Nr.	€/Stk
1300 mm	500-700 mm	70.25.2150	30,00
1700 mm	710-900 mm	70.25.2160	39,10
2100 mm	910-1100 mm	70.25.2170	48,40
2500 mm	1110-1300 mm	70.25.2180	57,60
3100 mm	1310-1600 mm	70.25.2130	71,60
6000 mm	3110-3300 mm	70.25.2140	143,00



Laufschiene für Deckenmontage

Aluminium F1,
für Deckenmontage,
Laufschiene oben gebohrt

Länge	Türbreite	Bestell-Nr.	€/Stk
1300 mm	500-700 mm	70.25.0900	30,00
1700 mm	710-900 mm	70.25.0910	39,10
2100 mm	910-1100 mm	70.25.0920	48,40
2500 mm	1110-1300 mm	70.25.0930	57,60
3100 mm	1310-1600 mm	70.25.0940	71,60
6000 mm	3110-3300 mm	70.25.0890	143,00



Abdeckblende

für Glastüren,
Höhe 91,5 mm,
für einseitige Verblendung

Länge	Farbe	Bestell-Nr.	€/Stk
1300 mm	Aluminium F1	70.25.2250	53,10
1700 mm	Aluminium F1	70.25.2260	65,90
2100 mm	Aluminium F1	70.25.2270	79,00
2500 mm	Aluminium F1	70.25.2280	91,90
6000 mm	Aluminium F1	70.25.2810	198,90
1300 mm	Aluminium F9	70.25.2830	115,20
1700 mm	Aluminium F9	70.25.2840	150,40
2100 mm	Aluminium F9	70.25.2850	186,70
2500 mm	Aluminium F9	70.25.2860	221,60
6000 mm	Aluminium F9	70.25.2870	466,60



Endkappe

Endkappen zum aufclipsen auf die Laufschiene,
für Glastüren,
einseitige Verblendung

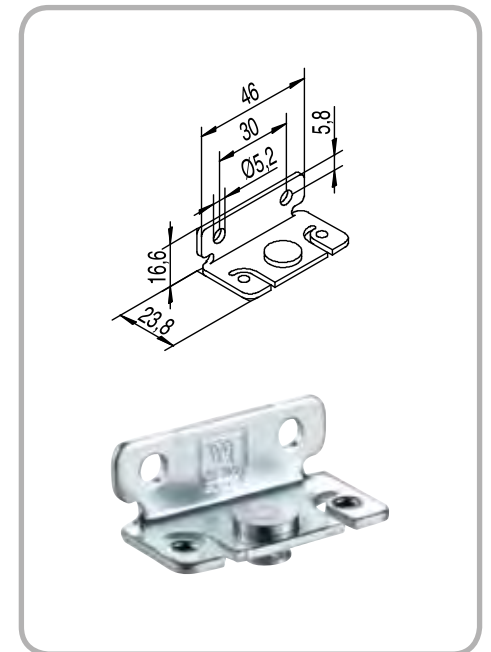
Farbe	Bestell-Nr.	€/Paar
Aluminium F1	70.25.2290	27,20
Aluminium F9	70.25.2940	48,20



Bodenführung

Bodenführung für Glastüren,
Aluminium F1
Glasstärke 8/10 mm, für ESG Glas

Farbe	Bestell-Nr.	€/Stk
Aluminium F1	70.25.0320	42,50



Wandbefestigungswinkel

Wandbefestigungswinkel verzinkt
mit festen Bolzen

Farbe	Bestell-Nr.	€/Stk
Verzinkt	70.25.1120	3,40



Schiebetürbeschlag-Set für Holztüren (Komplett-Set)

für Wand- oder Deckenmontage,
Laufschiene Aluminium F1 eloxiert

Bestehend aus:
Laufschiene (HxB) 33x31 mm,
2x Laufwagen, 2x Endanschlag mit Feststeller,
1x Bodenführung

Flügelgewicht 80 kg

Bezeichnung	Länge	Breite	Bestell-Nr.	€/Set
Wandmontage	1300 mm	700 mm	70.25.2500	108,00
Wandmontage	1700 mm	900 mm	70.25.2510	123,90
Wandmontage	2100 mm	1100 mm	70.25.2520	137,70
Wandmontage	2500 mm	1300 mm	70.25.2530	151,50
Deckenmontage	1300 mm	700 mm	70.25.2550	108,00
Deckenmontage	1700 mm	900 mm	70.25.2560	123,90
Deckenmontage	2100 mm	1100 mm	70.25.2570	137,70
Deckenmontage	2500 mm	1300 mm	70.25.2580	151,50



Set inkl. beidseitiger Einzugsdämpfung

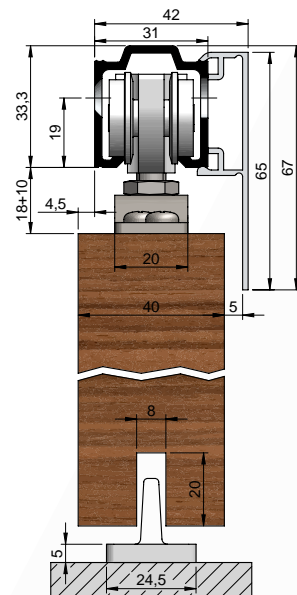
Schiebetürbeschlag-Set für Holztüren (Komplett-Set)

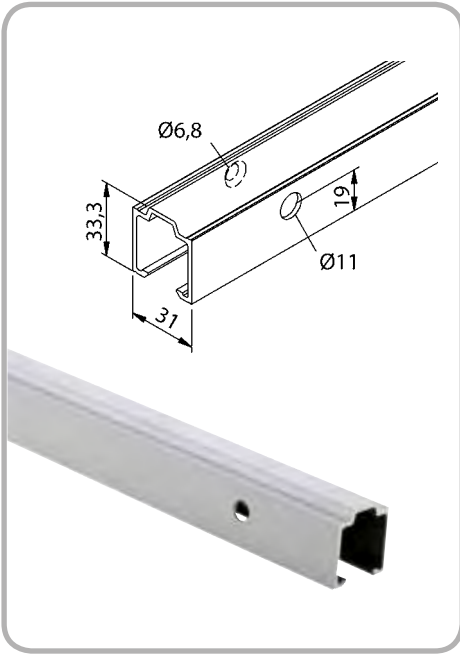
für Wand- oder Deckenmontage,
Laufschiene Aluminium F1 eloxiert

Bestehend aus:
Laufschiene (HxB) 33x31 mm,
2x Laufwagen, 2x Smart Stop,
1x Bodenführung

Flügelgewicht 80 kg

Bezeichnung	Länge	Breite	Bestell-Nr.	€/Set
Wandmontage	1300 mm	700 mm	70.25.2000	261,40
Wandmontage	1700 mm	900 mm	70.25.2010	271,80
Wandmontage	2100 mm	1100 mm	70.25.2020	282,30
Wandmontage	2500 mm	1300 mm	70.25.2030	292,90
Deckenmontage	1300 mm	700 mm	70.25.2300	261,40
Deckenmontage	1700 mm	900 mm	70.25.2310	271,80
Deckenmontage	2100 mm	1100 mm	70.25.2320	282,30
Deckenmontage	2500 mm	1300 mm	70.25.2330	292,90

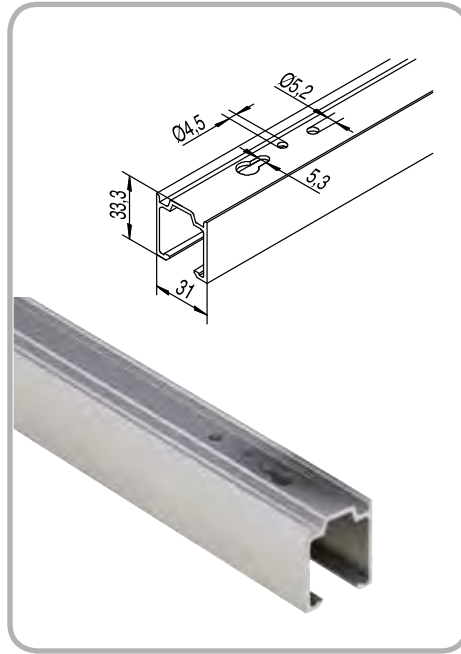




Laufschiene für Wandmontage

Aluminium F1,
für Wandmontage,
Laufschiene seitlich gebohrt

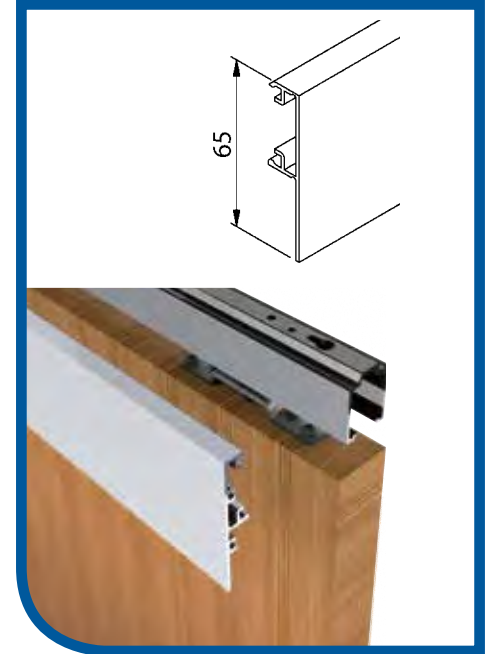
Länge	Türbreite	Bestell-Nr.	€/Stk
1300 mm	500-700 mm	70.25.2150	30,00
1700 mm	710-900 mm	70.25.2160	39,10
2100 mm	910-1100 mm	70.25.2170	48,40
2500 mm	1110-1300 mm	70.25.2180	57,60
3100 mm	1310-1600 mm	70.25.2130	71,60
6000 mm	3110-3300 mm	70.25.2140	143,00



Laufschiene für Deckenmontage

Aluminium F1,
für Deckenmontage,
Laufschiene oben gebohrt

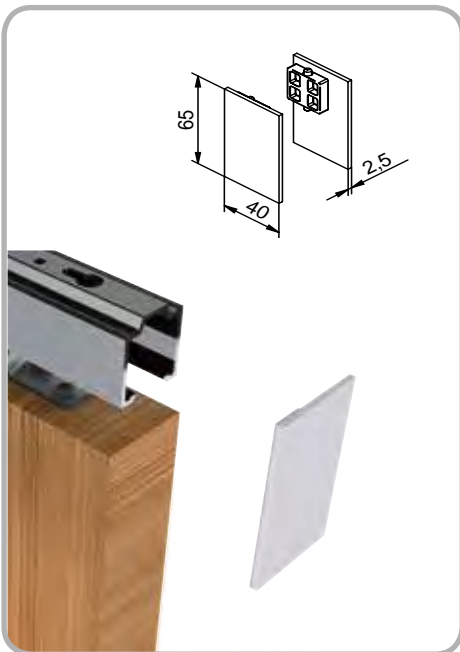
Länge	Türbreite	Bestell-Nr.	€/Stk
1300 mm	500-700 mm	70.25.0900	30,00
1700 mm	710-900 mm	70.25.0910	39,10
2100 mm	910-1100 mm	70.25.0920	48,40
2500 mm	1110-1300 mm	70.25.0930	57,60
3100 mm	1310-1600 mm	70.25.0940	71,60
6000 mm	3110-3300 mm	70.25.0890	143,00



Abdeckblende

für Holztüren,
Höhe 65 mm,
für einseitige Verblendung

Länge	Farbe	Bestell-Nr.	€/Stk
1300 mm	Aluminium F1	70.25.2190	51,90
1700 mm	Aluminium F1	70.25.2200	64,90
2100 mm	Aluminium F1	70.25.2210	77,90
2500 mm	Aluminium F1	70.25.2220	91,90
6000 mm	Aluminium F1	70.25.2820	172,70
1300 mm	Aluminium F9	70.25.2880	94,10
1700 mm	Aluminium F9	70.25.2890	123,00
2100 mm	Aluminium F9	70.25.2900	152,00
2500 mm	Aluminium F9	70.25.2910	180,90
6000 mm	Aluminium F9	70.25.2920	376,90



Endkappe

Endkappen zum aufclipsen auf die Laufschiene,
für Holztüren,
einseitige Verblendung

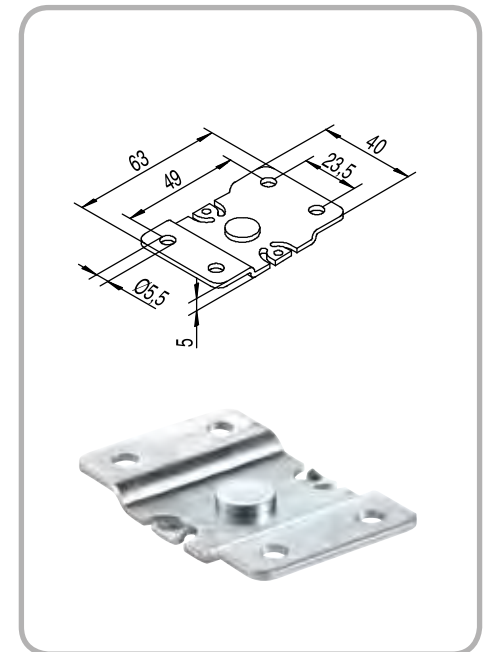
Farbe	Bestell-Nr.	€/Paar
Aluminium F1	70.25.2240	26,30
Aluminium F9	70.25.2930	38,10



Bodenführung

Bodenführung für Holztüren,
Kunststoff

Farbe	Bestell-Nr.	€/Stk
Kunststoff	70.25.1140	7,60

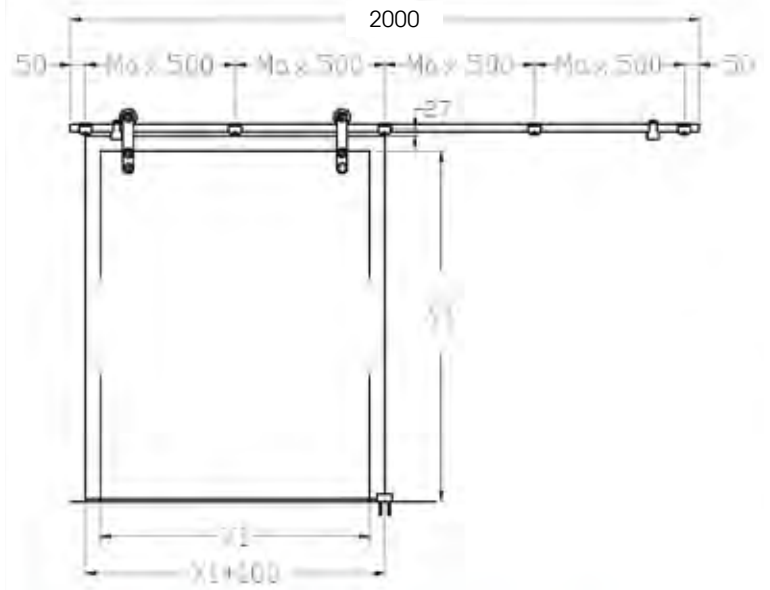


Platte für Deckenmontage

Platte verzinkt,
mit festen Bolzen

Farbe	Bestell-Nr.	€/Stk
Verzinkt	70.25.1130	3,40

Bestehend aus:
2x Rollwagen, 2x Türstopper oben,
5x Wandbefestigung, 1x Bodenführung,
1x Laufschiene

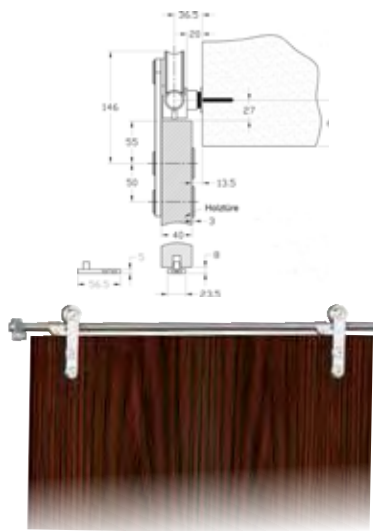


Schiebetürbeschlag für Glastüren

Edelstahl-sat., Glasstärke 8/10 mm, Flügelgewicht max. 100 kg, Flügelbreite max. 1000 mm für 1-flügelige Türe, Laufschiene 2000 mm

Länge	Durchmesser	Bestell-Nr.	€/Set
2000 mm	Ø 25 mm	70.21.0010	500,90

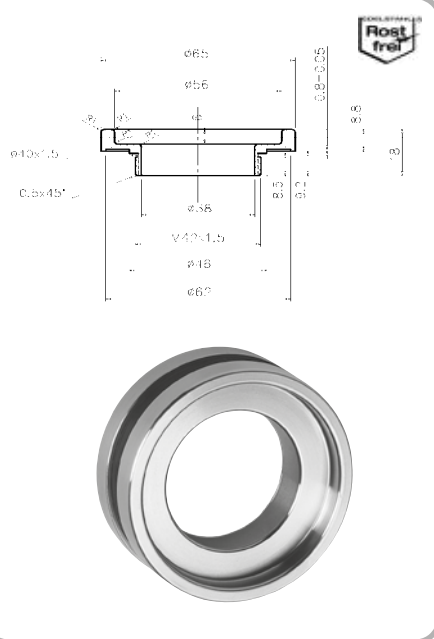
Bestehend aus:
5x Wandabstandhalter (verstellbar 18-27 mm),
4x Schraube verlängert für Holz,
1x Bodenführung Kunststoff



Zubehör für Holztüre

Edelstahl-sat., für 1-flügelige Türe, nur in Kombination mit Art.Nr.: 70.21.0010 !

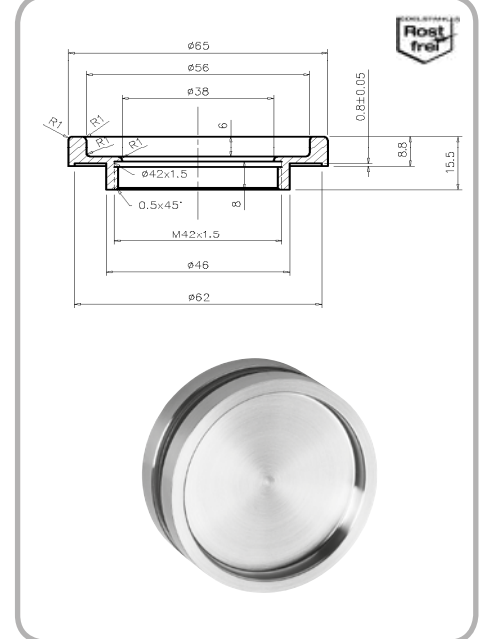
Farbe	Bestell-Nr.	€/Set
Edelstahl-sat.	70.20.1530	174,60



Griffmuschel

Edelstahl-sat., mit Durchgriff, für Glasstärke 8/10 mm, Griffmuschel Ø 65 mm

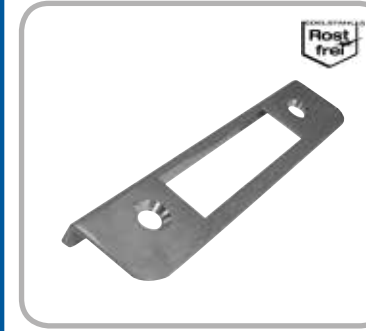
Farbe	Bestell-Nr.	€/Paar
Edelstahl-sat.	70.20.0900	54,00



Griffmuschel

Edelstahl-sat., ohne Durchgriff, für Glasstärke 8/10 mm, Griffmuschel Ø 65 mm

Farbe	Bestell-Nr.	€/Paar
Edelstahl-sat.	70.20.0920	55,00



Bad Spezialzylinder

Vernickelt., passend für alle PZ-Glastürschlösser

Bezeichnung	Bestell-Nr.	€/Stk
Gegenseite K26/18	70.20.0080	43,00
Schlossseite K18/26	70.20.0090	43,00

Profilzylinder

Vernickelt., inkl. 3 Schlüssel, passend für alle PZ-Glastürschlösser

Länge	Bestell-Nr.	€/Stk
22 / 27	70.20.0990	30,60

Bad Lüftungsgitter

Edelstahl-sat., Ausschnittmaß 430x80 mm, Paarweise verschraubung, Breite 106 mm

Länge	Bestell-Nr.	€/Paar
465 mm	70.20.2000	92,00

Winkelschließblech

Edelstahl-sat., Skizze siehe Hauptkatalog

Farbe	Bestell-Nr.	€/Stk
Edelstahl-sat.	70.11.0030	7,00



Lappenschließblech

Edelstahl-sat., abgerundet mit breitem Lappen für stumpf einschlagende Türen

Farbe	Bestell-Nr.	€/Stk
Edelstahl-sat.	70.11.0040	7,00



Bandunterteil

für 2-teilige Bänder, Holzzargen Aufnahme, Flügelgewicht pro Paar 60 kg

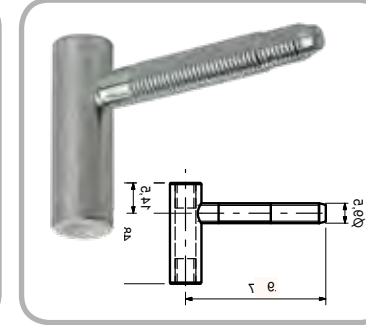
Ausführung	Bestell-Nr.	€/Stk
Ø 15 mm	60.01.0010	1,38



Bandunterteil

für 2-teilige Bänder, Stahlzargen Aufnahme, Flügelgewicht pro Paar 40 kg

Ausführung	Bestell-Nr.	€/Stk
Ø 15 mm	60.01.0020	1,90



Bandmittelteil

für 3-teilige Bänder, Holzzargen Aufnahme

Ausführung	Bestell-Nr.	€/Stk
Ø 15 mm	60.01.0230	6,90



Bandmittelteil

für 3-teilige Bänder, Stahlzargen Aufnahme, Flügelgewicht pro Paar 55 kg

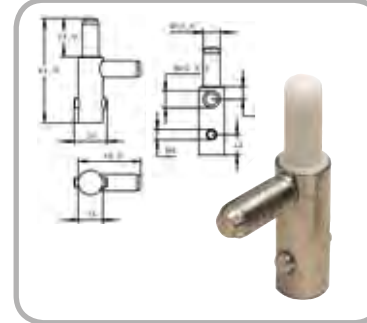
Ausführung	Bestell-Nr.	€/Stk
Ø 15 mm	60.01.0060	3,10



Bandmittelteil

für 3-teilige Bänder, Holzzargen Aufnahme, Flügelgewicht pro Paar 55 kg

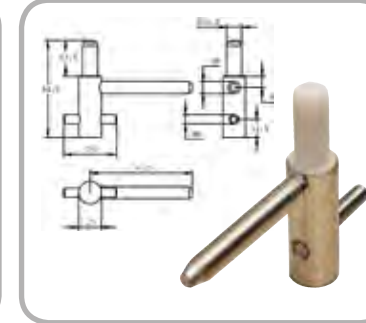
Ausführung	Bestell-Nr.	€/Stk
Ø 15 mm	60.01.0050	2,44



Bandunterteil

für 2-teilige Bänder, Verdreherschutz, Stahlzargen Aufnahme, Flügelgewicht pro Paar 45 kg

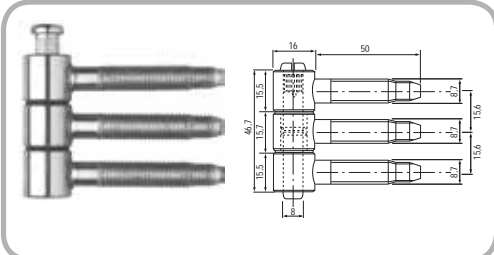
Ausführung	Bestell-Nr.	€/Stk
Ø 15 mm	60.01.0160	8,70



Bandunterteil

für 2-teilige Bänder, Verdreherschutz, Holzzargen Aufnahme, Flügelgewicht pro Paar 45 kg

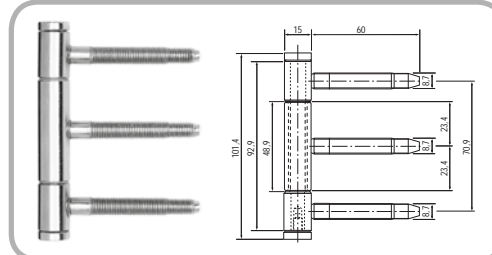
Ausführung	Bestell-Nr.	€/Stk
Ø 15 mm	60.01.0150	8,70



Türband 3-teilig

für Holzzargen, mit Nylonhülse

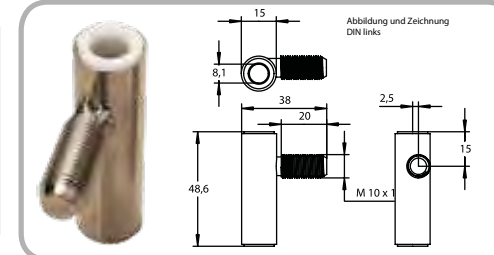
Farbe	Durchmesser	Bestell-Nr.	€/Stk
ES-sat.	Ø 16 mm	60.06.0070	48,00
Messing poliert	Ø 16 mm	60.06.0080	8,50
EF poliert	Ø 16 mm	60.06.0090	7,60
Verzinkt	Ø 16 mm	60.06.0100	5,50



Türband 3-teilig

für Holzzargen, mit Nylonhülse

Farbe	Durchmesser	Bestell-Nr.	€/Stk
EF-sat.	Ø 15 mm	60.06.0050	21,80
EF-polieret	Ø 15 mm	60.06.0060	11,90



Bandmittelteil

für 3-teilige Bänder, versetzt, Flügelgewicht pro Paar 55 kg DIN rechts / links

Farbe	Ausführung	Bestell-Nr.	€/Stk
EF-polieret	DIN rechts	60.01.0100	10,60
EF-polieret	DIN links	60.01.0110	10,60

Glastürbeschlag-Set Valencia

Edelstahl-sat., inklusive 3-teilige Bänder, Drückerpaar Moskau und Bandmittelteil für Holzzargen, für 1-flügelige Türen, für 8 mm bzw. 10 mm Ganzglastüren, **ohne Austauschfalle**, 2-fach Klemmuß, Flüsterfalle

Ausführung	Bestell-Nr.	€/Set
unverschießbar	70.20.0470	200,30
PZ-Ausführung	70.20.0870	205,60

Glastürbeschlag-Set Malaga

Edelstahl-sat., inklusive 3-teilige Bänder, Drückerpaar Moskau und Bandmittelteil für Holzzargen, für 1-flügelige Türen, für 8 mm bzw. 10 mm Ganzglastüren, **ohne Austauschfalle**, 2-fach Klemmuß, Flüsterfalle

Ausführung	Bestell-Nr.	€/Set
unverschießbar	70.20.0450	210,90
PZ-Ausführung	70.20.0410	217,30

Glastürbeschlag-Set Palma

Edelstahl-sat., inklusive 3-teilige Bänder, Drückerpaar Galina-II und Bandmittelteil für Holzzargen, für 1-flügelige Türen, für 8 mm bzw. 10 mm Ganzglastüren, **ohne Austauschfalle**, 2-fach Klemmuß, Flüsterfalle

Ausführung	Bestell-Nr.	€/Set
unverschießbar	70.20.1460	216,20
PZ-Ausführung	70.20.1470	216,20



Profilzylinder Serie R6

geprüft nach EN 1634

6-Stiftig, Messing matt vernickelt,
mit 5 Schlüsseln, Nase 30° schräg,
Befestigungsschraube 80 mm, Aufbohrschutz,
verschiedenschließend mit Not- und Gefahrenfunktion

Ausführung	Bestell-Nr.	€/Stk
30 / 30	38.49.4100	44,20
30 / 35	38.49.4110	44,50
30 / 40	38.49.4120	47,50
30 / 45	38.49.4130	49,50
30 / 50	38.49.4140	52,30
30 / 55	38.49.4150	54,90
30 / 60	38.49.4160	57,60
30 / 65	38.49.4170	60,10
30 / 70	38.49.4180	62,80
30 / 75	38.49.4190	65,50
30 / 80	38.49.4200	68,20
35 / 35	38.49.4210	47,50
35 / 40	38.49.4220	49,50
35 / 45	38.49.4230	52,30
35 / 50	38.49.4240	54,90
35 / 55	38.49.4250	57,60
35 / 60	38.49.4260	54,90
35 / 70	38.49.4270	65,50
40 / 40	38.49.4280	52,30
40 / 45	38.49.4290	54,90
40 / 50	38.49.4300	57,60
40 / 55	38.49.4310	60,10
40 / 60	38.49.4320	62,80
45 / 45	38.49.4330	57,60
45 / 50	38.49.4340	60,10
45 / 55	38.49.4350	62,80
45 / 60	38.49.4360	65,50
45 / 65	38.49.4370	68,20
50 / 50	38.49.4380	62,80
50 / 55	38.49.4390	65,50
50 / 60	38.49.4400	68,20
50 / 65	38.49.4410	70,90
55 / 65	38.49.4420	73,60



Halbzylinder Serie R6

geprüft nach EN 1634

mit 5 Schlüsseln,
Nase 30° schräg,
verschiedenschließend

Ausführung	Bestell-Nr.	€/Stk
30 / 10	38.49.4000	28,70
35 / 10	38.49.4010	29,00
40 / 10	38.49.4020	29,20
45 / 10	38.49.4030	29,60
50 / 10	38.49.4040	30,10
55 / 10	38.49.4050	30,50
60 / 10	38.49.4060	30,60

Schlüsselrohling Serie R6

Ausführung	Bestell-Nr.	€/Stk
Süd 18	38.57.4800	2,70

Schlüsselrohling geschnitten Serie R6

Ausführung	Bestell-Nr.	€/Stk
Süd 18	38.49.4810	16,60



Knäufzylinder Serie R6

geprüft nach EN 1634

mit 5 Schlüsseln,
Nase 30° schräg,
verschiedenschließend

Ausführung	Bestell-Nr.	€/Stk
Knäufseite 28 / 28	38.49.4500	45,20
Knäufseite 30 / 30	38.49.4510	45,30
Knäufseite 30 / 35	38.49.4520	45,50
Knäufseite 35 / 30	38.49.4530	45,90
Knäufseite 35 / 35	38.49.4540	48,40
Knäufseite 35 / 40	38.49.4550	50,60
Knäufseite 40 / 30	38.49.4560	48,40
Knäufseite 40 / 35	38.49.4570	50,60
Knäufseite 40 / 40	38.49.4580	53,20
Knäufseite 40 / 45	38.49.4590	55,90
Knäufseite 40 / 50	38.49.4600	58,50
Knäufseite 40 / 55	38.49.4610	61,20
Knäufseite 40 / 60	38.49.4620	63,80
Knäufseite 45 / 30	38.49.4630	50,60
Knäufseite 45 / 35	38.49.4640	53,20
Knäufseite 45 / 40	38.49.4650	55,90
Knäufseite 45 / 45	38.49.4660	58,50
Knäufseite 45 / 50	38.49.4670	61,20
Knäufseite 45 / 55	38.49.4680	63,80
Knäufseite 45 / 60	38.49.4690	66,60
Knäufseite 50 / 30	38.49.4700	53,30



Profilzylinder Serie F5

5-Stiftig, Messing matt vernickelt,
mit 3 Schlüsseln, Schließbart 8-fach verstellbar,
Befestigungsschraube 65 mm



Profilzylinder Serie F5

verschiedenschließend, Süd 16,
mit Not- und Gefahrenfunktion

Ausführung	Bestell-Nr.	€/Stk
30 / 30	38.71.0300	25,00
30 / 35	38.71.0310	25,80
30 / 40	38.71.0320	26,40
30 / 45	38.71.0330	27,80
30 / 50	38.71.0340	29,10
30 / 55	38.71.0350	31,10
30 / 60	38.71.0360	34,10
35 / 35	38.71.0370	26,40
35 / 40	38.71.0380	27,80
35 / 45	38.71.0390	29,10
35 / 50	38.71.0400	31,10
35 / 55	38.71.0410	34,10
35 / 60	38.71.0420	36,30
35 / 65	38.71.0430	40,60
35 / 70	38.71.0440	43,10
35 / 75	38.71.0450	47,10
40 / 40	38.71.0460	29,10
40 / 45	38.71.0470	31,10
40 / 50	38.71.0480	34,10
40 / 55	38.71.0490	36,30
40 / 60	38.71.0500	40,60
40 / 65	38.71.0510	43,10
40 / 70	38.71.0520	47,10
45 / 45	38.71.0530	34,10
45 / 50	38.71.0540	36,30
45 / 55	38.71.0550	40,60
45 / 60	38.71.0560	43,10
45 / 65	38.71.0570	47,10
50 / 50	38.71.0580	40,60
50 / 55	38.71.0600	40,60
50 / 60	38.71.0590	47,10

Halbzylinder Serie F5

verschiedenschließend, Süd 16,
Schließnase verstellbar

Ausführung	Bestell-Nr.	€/Stk
30 / 10	38.71.0100	15,60
35 / 10	38.71.0110	15,90
40 / 10	38.71.0120	16,40
45 / 10	38.71.0130	16,90
50 / 10	38.71.0140	17,30

Kurzzyylinder Serie F5

verschiedenschließend,
Süd 16

Ausführung	Bestell-Nr.	€/Stk
28 / 28	38.71.0220	17,30
28 / 33	38.71.0230	17,30

Kurzzyylinder Serie F5

verschiedenschließend,
Süd 14

Ausführung	Bestell-Nr.	€/Stk
21 / 21	38.71.0200	17,30

Kurzzyylinder Serie F5

verschiedenschließend,
Süd 15

Ausführung	Bestell-Nr.	€/Stk
25 / 25	38.71.0210	17,30

Schlüsselrohling Serie F5

Ausführung	Bestell-Nr.	€/Stk
Süd 14	38.71.0850	1,90
Süd 15	38.71.0860	1,90
Süd 16	38.71.0870	1,90

Schlüsselrohling geschnitten Serie F5

Ausführung	Bestell-Nr.	€/Stk
Süd 14	38.71.0880	13,40
Süd 15	38.71.0890	13,40
Süd 16	38.71.0900	13,40

Knaufzylinder Serie F5

verschiedenschließend,
Süd 16

Ausführung	Bestell-Nr.	€/Stk
Knaufseite 30 / 30	38.71.0700	22,90
Knaufseite 33 / 28	38.71.0710	23,80
Knaufseite 35 / 30	38.71.0720	23,80
Knaufseite 35 / 35	38.71.0730	24,30
Knaufseite 40 / 30	38.71.0740	24,30
Knaufseite 40 / 35	38.71.0750	25,70
Knaufseite 40 / 40	38.71.0760	27,00
Knaufseite 40 / 45	38.71.0770	29,20
Knaufseite 40 / 50	38.71.0780	32,00
Knaufseite 40 / 55	38.71.0790	36,60
Knaufseite 45 / 45	38.71.0800	32,00
Knaufseite 45 / 50	38.71.0810	36,60
Knaufseite 45 / 55	38.71.0820	38,60
Knaufseite 45 / 60	38.71.0830	41,10
Knaufseite 50 / 60	38.71.0840	45,10

Profilzylinder Serie F5

5-Stiftig, Messing matt vernickelt,
mit 3 Schlüsseln, Schließbart 8-fach verstellbar,
Befestigungsschraube 65 mm



Profilzylinder Serie F5

gleichschließend Sperre E, Süd 16,
mit Not- und Gefahrenfunktion

Ausführung	Bestell-Nr.	€/Stk
30 / 30	38.72.0300	25,00
30 / 35	38.72.0310	25,80
30 / 40	38.72.0320	26,40
30 / 45	38.72.0330	27,80
30 / 50	38.72.0340	29,10
30 / 55	38.72.0350	31,10
30 / 60	38.72.0360	34,10
35 / 35	38.72.0370	26,40
35 / 40	38.72.0380	27,80
35 / 45	38.72.0390	29,10
35 / 50	38.72.0400	31,10
35 / 55	38.72.0410	34,10
35 / 60	38.72.0420	36,30
35 / 65	38.72.0430	40,60
35 / 70	38.72.0440	43,10
35 / 75	38.72.0450	47,10
40 / 40	38.72.0460	29,10
40 / 45	38.72.0470	31,10
40 / 50	38.72.0480	34,10
40 / 55	38.72.0490	36,30
40 / 60	38.72.0500	40,60
40 / 65	38.72.0510	43,10
40 / 70	38.72.0520	47,10
45 / 45	38.72.0530	34,10
45 / 50	38.72.0540	36,30
45 / 55	38.72.0550	40,60
45 / 60	38.72.0560	43,10
45 / 65	38.72.0570	47,10
50 / 50	38.72.0580	40,60
50 / 55	38.72.0600	43,14
50 / 60	38.72.0590	47,10

Halbzylinder Serie F5

gleichschließend Sperre E, Süd 16,
Schließnase verstellbar

Ausführung	Bestell-Nr.	€/Stk
30 / 10	38.72.0100	15,60
35 / 10	38.72.0110	15,90
40 / 10	38.72.0120	16,40
45 / 10	38.72.0130	16,90
50 / 10	38.72.0140	17,30

Kurzzyylinder Serie F5

gleichschließend Sperre E,
Süd 16

Ausführung	Bestell-Nr.	€/Stk
28 / 28	38.72.0220	17,30
28 / 33	38.72.0230	17,30

Kurzzyylinder Serie F5

Süd 14, Sperre E, gleichschließend innerhalb der Größe, jedoch nicht kombinierbar mit anderen Zylindern

Ausführung	Bestell-Nr.	€/Stk
21 / 21	38.72.0200	17,30

Kurzzyylinder Serie F5

Süd 15, Sperre E, gleichschließend innerhalb der Größe, jedoch nicht kombinierbar mit anderen Zylindern

Ausführung	Bestell-Nr.	€/Stk
25 / 25	38.72.0210	17,30

Schlüsselrohling Serie F5

Ausführung	Bestell-Nr.	€/Stk
Süd 14	38.71.0850	1,90
Süd 15	38.71.0860	1,90
Süd 16	38.71.0870	1,90

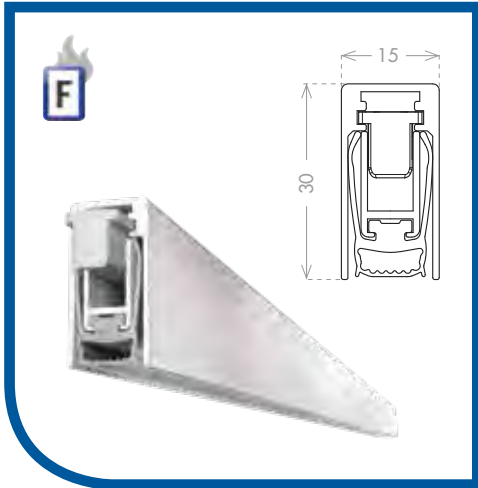
Schlüsselrohling geschnitten Serie F5

Ausführung	Bestell-Nr.	€/Stk
Süd 14	38.71.0880	13,40
Süd 15	38.71.0890	13,40
Süd 16	38.71.0900	13,40

Knaufzylinder Serie F5

gleichschließend Sperre E,
Süd 16

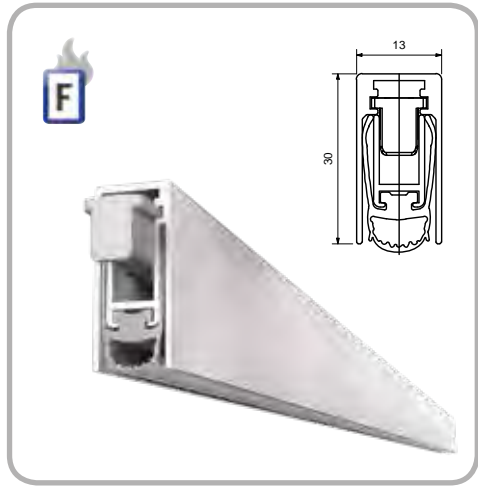
Ausführung	Bestell-Nr.	€/Stk
Knaufseite 30 / 30	38.72.0700	25,40
Knaufseite 33 / 28	38.72.0710	26,30
Knaufseite 35 / 30	38.72.0720	26,30
Knaufseite 35 / 35	38.72.0730	26,80
Knaufseite 40 / 30	38.72.0740	26,80
Knaufseite 40 / 35	38.72.0750	28,30
Knaufseite 40 / 40	38.72.0760	29,60
Knaufseite 40 / 45	38.72.0770	31,70
Knaufseite 40 / 50	38.72.0780	34,70
Knaufseite 40 / 55	38.72.0790	39,20
Knaufseite 45 / 45	38.72.0800	34,70
Knaufseite 45 / 50	38.72.0810	39,20
Knaufseite 45 / 55	38.72.0820	41,10
Knaufseite 45 / 60	38.72.0830	43,70
Knaufseite 50 / 60	38.72.0840	47,60



Bodentürdichtung 15x30 mm
 für Rauch-, Feuer- und Schallschutztüren
 Hub 20 mm, 125 mm kürzbar, Silikondichtung,
 Befestigung mit Lasche oder Schrauben möglich,
 bei Befestigung mit Lasche Schrauben entfernen,
 EN 1634-1/T30 min 52dB

Länge	Bestell-Nr.	€/Stk
708 mm	33.19.0100	52,90
833 mm	33.19.0110	55,00
958 mm	33.19.0120	56,10
1083 mm	33.19.0130	58,20
1208 mm	33.19.0140	61,40

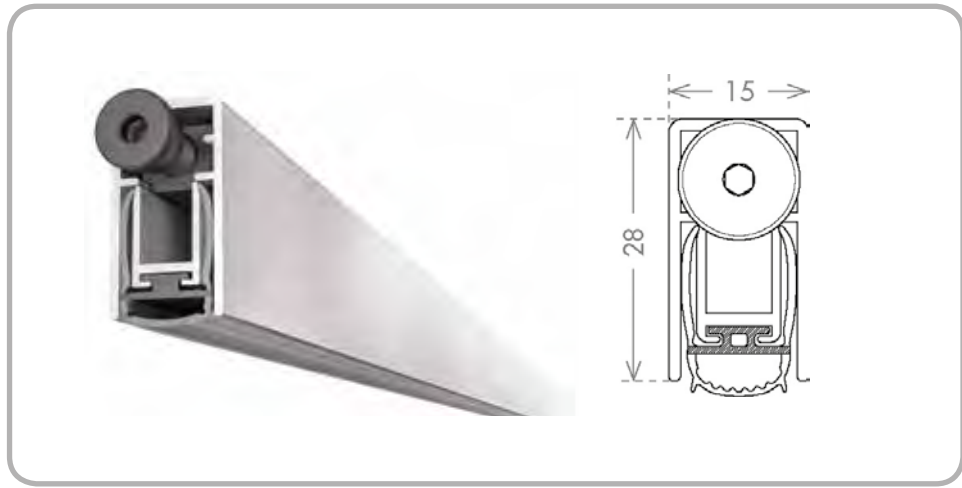
Länge	Bestell-Nr.	€/Stk
721 mm	33.19.1100	53,80
771 mm	33.19.1110	55,00
821 mm	33.19.1120	55,00
871 mm	33.19.1130	56,10
921 mm	33.19.1140	56,10
971 mm	33.19.1150	58,20
1021 mm	33.19.1160	58,20
1121 mm	33.19.1170	61,40



Bodentürdichtung 13x30 mm
 für Rauch-, Feuer- und Schallschutztüren
 Hub 20 mm, 150 mm kürzbar, Silikondichtung,
 Befestigung mit Lasche oder Schrauben möglich,
 bei Befestigung mit Lasche Schrauben entfernen,
 EN 1634-1/T30 min 50dB

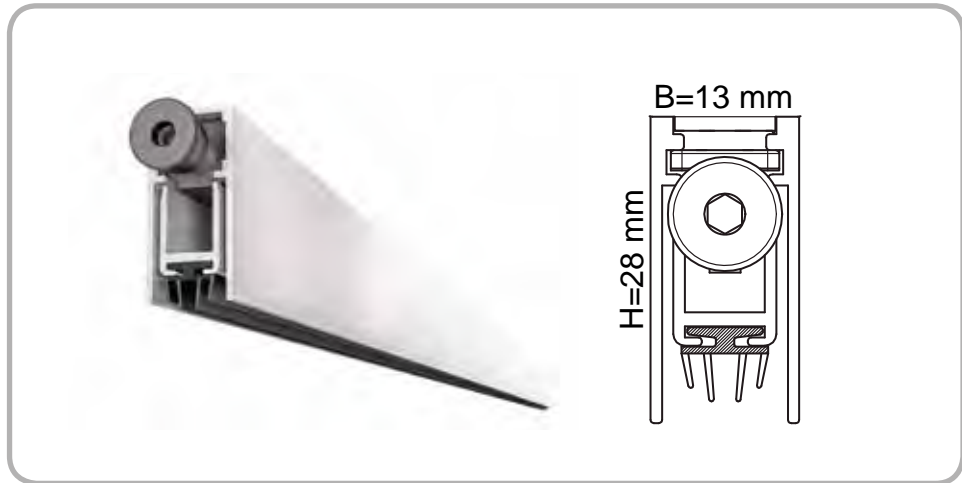
Länge	Bestell-Nr.	€/Stk
708 mm	33.19.0300	52,90
833 mm	33.19.0310	55,00
958 mm	33.19.0320	56,10
1083 mm	33.19.0330	58,20
1208 mm	33.19.0340	61,40

Länge	Bestell-Nr.	€/Stk
721 mm	33.19.1300	53,80
771 mm	33.19.1310	55,00
821 mm	33.19.1320	55,00
871 mm	33.19.1330	56,10
921 mm	33.19.1340	56,10
971 mm	33.19.1350	58,20
1021 mm	33.19.1360	58,20
1121 mm	33.19.1370	61,40



Bodentürdichtung 15x28 mm
 für Schallschutztüren
 Hub 14 mm, 150 mm kürzbar,
 TPE-Dichtung,
 Befestigung mit Schrauben,
 51dB

Länge	Bestell-Nr.	€/Stk
708 mm	33.19.0200	40,20
833 mm	33.19.0210	41,20
958 mm	33.19.0220	43,40
1083 mm	33.19.0230	44,40
1208 mm	33.19.0240	47,60



Bodentürdichtung 13x28 mm
 für Schallschutztüren
 Hub 17 mm, 125 mm kürzbar,
 TPE-Dichtung,
 Befestigung mit Lasche,
 28dB

Länge	Bestell-Nr.	€/Stk
708 mm	33.19.0400	26,40
833 mm	33.19.0410	27,50
958 mm	33.19.0420	28,50
1083 mm	33.19.0430	28,50
1208 mm	33.19.0440	30,60



ZUGANG

1. Mobil über Smartphone
 - App erhältlich im AppStore bzw. Google Play Store*
 - App verfügbar u. a. für Samsung Galaxy S4, S4 mini, S5 und S5 mini ab Android 4.3 KitKat oder 5.0 Lollipop, Apple iPhone 4S, 5, 5S, 6, 6S ab IOS 8.1.3 (Prüfen Sie die Verfügbarkeit weiterer Geräte unter: www.burg.biz)**
 - Keyless Entry

2. PINCODE ÜBER TASTATUR

- Tastaturfeld beleuchtet
- Tastaturfeldbedienung via Touchpad

3. FINGERPRINT ÜBER TASTATUR

- Tastaturfeld beleuchtet
- Tastaturfeldbedienung via Touchpad
- mechanischer On-Taster

SICHER

- 6-stelliger Geheimcode
- bis zu 50 Codes programmierbar (inkl. 1 Admin.-Code), davon max. 24 Fingerprint
- 1 Million Codemöglichkeiten (PINCODE)
- optimaler Manipulationsschutz
- inklusive mechanischem Notschloss
- Sicherheitsrelevante Datenübertragung AES verschlüsselt
- Keypad-Montage im witterungsgeschützten Bereich, Schutzklasse IP 55

KOMPATIBEL

- individuell passend für Türstärken bis 120 mm (60 / 60) für Innen- und Außentüren
- Tastatur im Tür-Umfeld bis ca. 4 m anzubringen

EINFACH

- der elektronisch gesteuerte secuENTRY EASY Zylinder ersetzt den mechanischen Profil-Zylinder
- die bestehenden Beschläge bleiben erhalten***
- kein Bohren – einfaches Nachrüsten

APP

1. KeyApp
 - Öffnung des Zylinders via Smartphone
 - Download im AppStore oder Google Play Store
 - schnelle Installation und direkte Inbetriebnahme
 - kostenloses Startpaket inklusive 30 Öffnungsvorgängen
 - weitere Packages in Ihrem Store

2. CONFIGAPP

- nutzbar nur zusammen mit der secuENTRY PC Software
- Schlösser und Tastaturen programmieren
- Historie auslesen und anzeigen
- kostenloser Download im App-Store oder Google Play Store

PC-FÄHIG

- über die optional erhältliche PC-Software sind u. a. Funktionen wie
 - Benutzerverwaltung
 - Vergabe von Rechten
 - Auslesen der Historie etc. möglich

* kostenlose Demoversion erhältlich
 ** Prüfen Sie, ob die App mit Ihrem Smartphone kompatibel ist
 *** Sofern ein Beschlag mit Kernziehschutz eingesetzt wird, ist das mechanische Notschloss nicht zugänglich!

Türschloss secuENTRY easy

Zylinder mit Funkverbindung
 Dieses Set beinhaltet: 1 elektronischen secuENTRY easy Zylinder, 1 Keypad secuENTRY easy Fingerprint, Batterien, Bedienungs- und Einbauanleitung

	Bestell-Nr.	€/Stk
Zylinder bis TS 60/60	66.02.3100	auf Anfrage
Zylinder bis TS 90/60	66.02.3110	auf Anfrage



Elektronisches Türschloss

Die Tastatur kommuniziert per Funk mit dem eingebauten Zylinder. Nach Belieben kann die Tastatur an der Tür, dem Türrahmen oder der Wand befestigt werden. Der Abstand zwischen Tastatur und Türschloß kann bis zu 10 m betragen, je nach Umgebung. Einfache Montage. Mit benutzerfreundlichem Info-Display und sechsstelligem Benutzercode. Tastatur via Touchscreen beleuchtet.



Türschloss SM-E Pincode Wireless

Bedienerführung über Tastatur und Display, Öffnungscode und Code-Änderung, Sperrzeitanzeige nach unbefugten Öffnungsversuchen, Anzeige der Batteriespannung. Zylinder bis Türstärke 59/59

	Bestell-Nr.	€/Stk
Zylinder bis TS 59/59	66.02.3020	auf Anfrage
Zylinder bis TS 90/59	66.02.3030	auf Anfrage
TSE E-Key	66.02.2190	auf Anfrage

Profitieren Sie jetzt von unserer Sonderaktion!



Boden-Türstopper
Edelstahlfärbig-sat., Ø 96 mm,
Höhe 42 mm, Gewicht 1,3 kg

Farbe	Bestell-Nr.	€/Stk
Edelstahlfärbig-sat.	32.27.4500	9,30



Boden-Türstopper
Edelstahl-sat., Ø 45 mm,
Höhe 25 mm

Farbe	Bestell-Nr.	€/Stk
Edelstahl-sat.	28.02.0930	9,50



Boden-Türstopper
Ø 37,5 mm, Gummi Ø 50mm,
Höhe 38,5 mm

Farbe	Bestell-Nr.	€/Stk
Edelstahl-sat.	28.02.0960	13,80
Aluminium F1	28.02.0970	12,70



Boden-Türstopper
Edelstahl-sat., Ø 30 mm,
Höhe 40 mm

Farbe	Bestell-Nr.	€/Stk
Edelstahl-sat.	28.02.0910	10,60



Boden-Türstopper
Edelstahl-sat., Ø 65 mm,
Höhe 22 mm

Farbe	Bestell-Nr.	€/Stk
Edelstahl-sat.	28.02.0920	8,50



Boden-Türstopper
Edelstahl-sat., Ø 65 mm,
Höhe 32 mm

Farbe	Bestell-Nr.	€/Stk
Edelstahl-sat.	28.02.0980	9,50



Wand-Türstopper
Edelstahl-sat., Länge 88 mm,
Rosett Ø 50 mm

Farbe	Bestell-Nr.	€/Stk
Edelstahl-sat.	28.02.0940	10,60



Boden-Türstopper
Edelstahl-sat., Ø 30 mm,
Höhe 50 mm

Farbe	Bestell-Nr.	€/Stk
Edelstahl-sat.	28.02.0950	12,70



Boden-Türstopper
Nachtleuchtend weiß/ grün
Ø 100 mm

Farbe	Bestell-Nr.	€/Stk
Nachtleuchtend	32.27.0170	8,40



Schiebetürmuschel
Edelstahl-sat.,
120x38 mm

Ausführung	Bestell-Nr.	€/Stk
ohne Lochung	48.04.0050	17,40
mit Lochung	48.04.0060	18,00



Schiebetürmuschel
125x38 mm,
ohne Schlüssellochung

Farbe	Bestell-Nr.	€/Stk
Edelstahlfärbig-sat.	32.28.0190	22,90
Aluminium F1	48.04.0630	9,20



Kabeldurchlass
Edelstahlfärbig poliert, Höhe 15 mm,
Gummi schwarz

Ausführung	Bestell-Nr.	€/Stk
Ø 56 / 50	19.06.0700	7,60
Ø 69 / 60	19.06.0710	10,20
Ø 89 / 80	19.06.0720	12,40



Schiebetürmuschel
Aluminium Perl-sat.,
120x40 mm

Farbe	Bestell-Nr.	€/Stk
Aluminium F1	40.21.3040	9,20
Kupferfarbig	40.21.3130	9,90



Schiebetürmuschel
Aluminium Perl-sat.,
120x40 mm

Farbe	Bestell-Nr.	€/Stk
Aluminium F1	40.21.3070	9,20
Kupferfarbig	40.21.3100	9,80



Blindzylinder Variabel
Matt Vernickelt,
33-110 mm

Farbe	Bestell-Nr.	€/Stk
Matt Vernickelt	38.50.0580	11,90



Rosettenabzieher
blau,
mit Logo Südmetail

Farbe	Bestell-Nr.	€/Stk
Blau	32.23.2160	9,40

Technische Daten:
 LCD-Bildschirm: 3,2 Zoll
 Sensor: 0,3 Megapixel CMOS
 Abmessungen: 125x68x15 mm
 Türstärken: 38-62/62-86/86-110 mm
 Für Loch Ø: 14-22 mm
 Batterie: 2 AAA-Batterien
 Lebensdauer: 1200 Stunden
 Sichtwinkel: 105 Grad
 Gewicht: 160 g



Digitaler Türspion

Der „Digital Door Viewer“ kann an Eingangstüren von Wohnungen, an Haustüren, in Krankenhäusern, in Betreuungsheimen, oder auch an Hotelzimmertüren verwendet werden.

Die Vorteile des digitalen Türspions:

- Ein Knopfdruck reicht aus, um den Bildschirm zu aktivieren.
- Der große 3,2 Zoll LCD-Bildschirm zeigt ein schönes und klares Bild.
- Sie können gut erkennen, wer vor Ihrer Tür steht. Der Abstand spielt dabei keine Rolle.
- Der LCD-Bildschirm ermöglicht auch Kindern und Menschen mit Behinderungen problemlos einen Blick vor die geschlossene Haustür.
- Einfach zu installieren und anstelle eines herkömmlichen Türspions anzubringen.
- Die Batterien sind unkompliziert austauschbar.

	Bestell-Nr.	€/Stk
Digitaler Türspion	36.04.0200	109,80

V-Düse



Spiegelverträglich
und Standfest!



Multi-Hybrid

Ist ein sehr schneller MS Polymer Kleber. Für dynamisch beanspruchte strukturelle Verklebungen. Ersetzt fast alle bisherigen Montagekleber und Leime! Materialien: Alu / Stein / Marmor / Ziegel / Glas / Holz / Spiegel / Metall uvm.

- + Hautbildungszeit 3-5 Minuten
- + Aushärtung 3-4 mm/h
- + sehr gut bei Vibrationen
- + lebensmittelecht
- + haftet auch auf feuchtem Untergrund
- + enorme Klebekraft nach Aushärtung (ca. 270kg/10cm² max.)
- + steht bis zu 4 cm (Fensterbank, Treppenstufen, Wandverkleidung oder Küchenrückwände)

Grenzenlose Anwendungen:
 Montagen bei Fenster / Türen / Küchen / Treppen / Boden uvm.

Ausführung	Bestell-Nr.	€/Stk
weiß	17.11.1000	15,90
grau	17.11.1010	16,40
Shore 50 (etwas weicher)	17.11.1050	10,60

Die Rettung!

Oftmals die einzige Lösung beim Verkleben von Steckteilen.

Jetzt NEU bei Südmetail:
 Zweikomponenten Kleber für Spaltmaße bis zu 3 mm!!
 Nur jetzt zum Einführungspreis!



NEU

Zweikomponenten-Methacrylat Metallkleber

Verarbeitungszeit 13 - 17 Minuten
 Festigungszeit: 30 - 40 Minuten
 Temperaturbereich: -40° bis +82° C
 Spaltmaß bis 3mm überbrückbar

Für Aluminium, Edelstahl, Kohlenstoffstahl, beschichtete Metalle, ABS, Acryl, PVC
 Montagen: bei Fenster / Türen / Küchen / Treppen / Boden uvm.

Ausführung	Bestell-Nr.	€/Stk
Metallkleber 50 ml / weiss	50.02.2250	27,70
Mischdüse 10:1	50.02.2260	1,35
Handpresse 10:1	50.02.2270	42,60

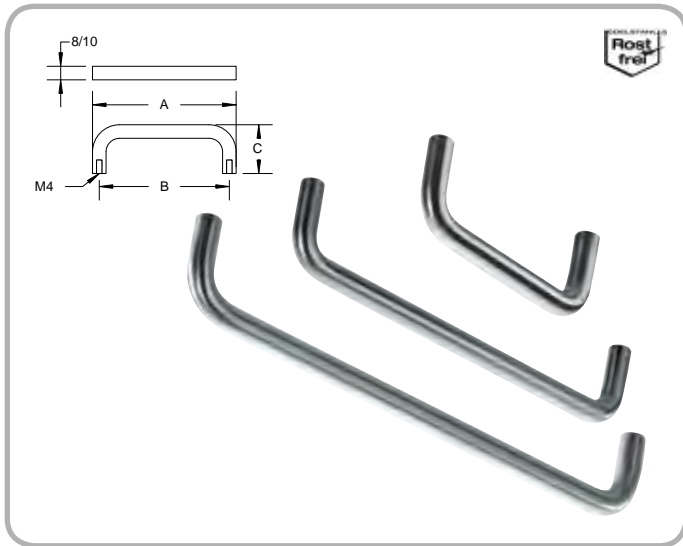
Musterkoffer Top Speed

Artikel geprüft nach EN 1906 GK 4, 1,2 Mio. Betätigungen
 Südmetail Objekt Sortimentskoffer
 42 x58 x15,5cm

Bestell-Nr.	Bestell-Nr.	€/Grt
36.06.5700		406,90

**Bemusterung
 auf Anfrage
 möglich!**

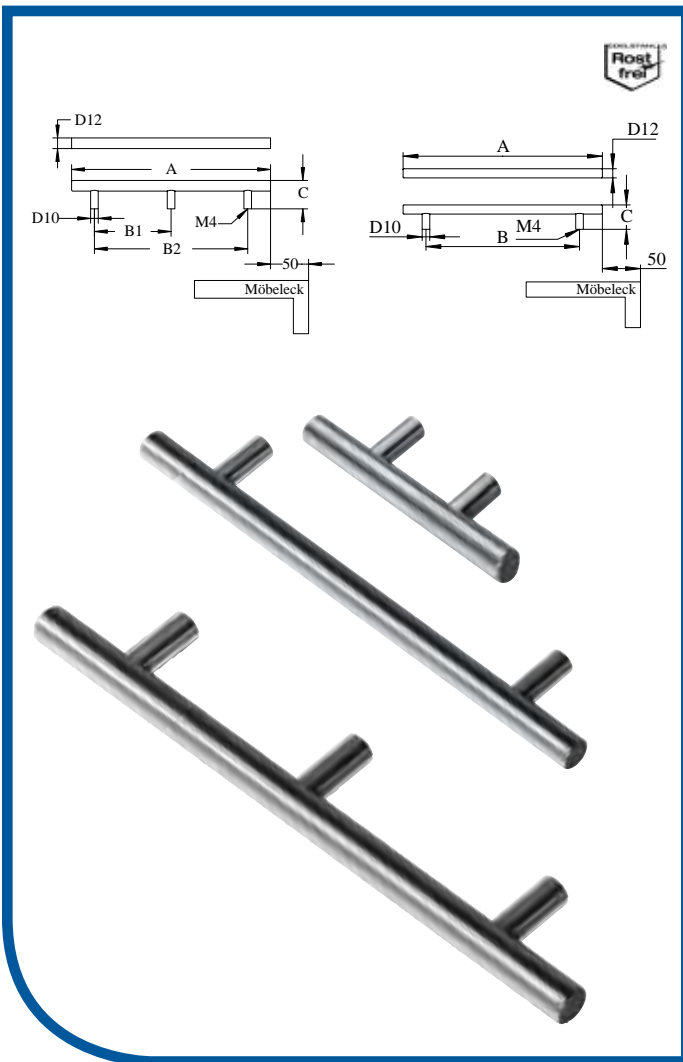




Bügelgriff

Edelstahl-sat., Griffstärke Ø 8 mm

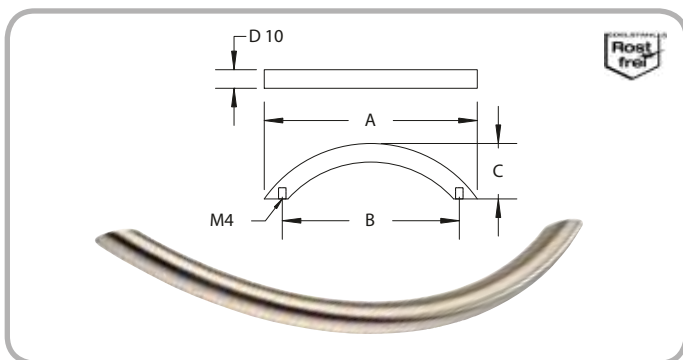
Länge A	Bohrabstand B	Höhe C	Bestell-Nr.	€/Stk
72 mm	64 mm	30 mm	19.02.0110	3,70
104 mm	96 mm	30 mm	19.02.0120	4,10
136 mm	128 mm	30 mm	19.02.0130	4,60
168 mm	160 mm	30 mm	19.02.0140	5,00
wie oben jedoch Griffstärke Ø 10 mm				
74 mm	64 mm	35 mm	19.02.1180	3,80
106 mm	96 mm	35 mm	19.02.0170	4,10
138 mm	128 mm	35 mm	19.02.0180	4,50
170 mm	160 mm	35 mm	19.02.0190	5,80
202 mm	192 mm	35 mm	19.02.0200	6,40
234 mm	224 mm	35 mm	19.02.0210	7,30
298 mm	288 mm	35 mm	19.02.1020	8,40
330 mm	320 mm	35 mm	19.02.0220	9,40
498 mm	488 mm	35 mm	19.02.1350	17,00



T-Relinggriff

Edelstahl-sat., Griffstärke Ø 12 mm, 2 bzw. 3 Sockel

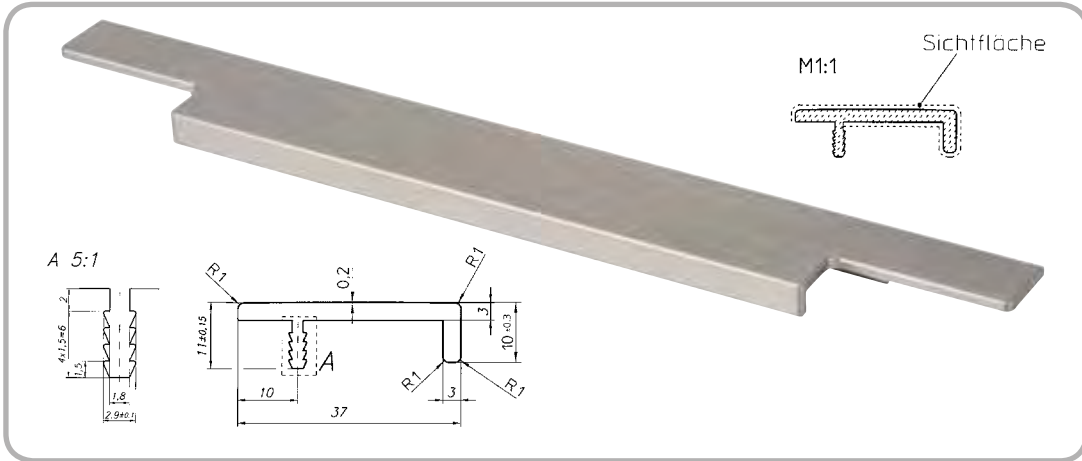
Länge A	Bohrabstand B	B2	Höhe C	Bestell-Nr.	€/Stk
101 mm	41 mm		35 mm	19.02.0330	4,80
150 mm	90 mm		35 mm	19.02.0350	5,30
156 mm	96 mm		35 mm	19.02.0820	5,80
188 mm	128 mm		35 mm	19.02.0340	6,40
200 mm	140 mm		35 mm	19.02.0360	6,90
220 mm	160 mm		35 mm	19.02.0840	7,40
252 mm	192 mm		35 mm	19.02.0880	8,00
284 mm	224 mm		35 mm	19.02.0850	9,00
300 mm	240 mm		35 mm	19.02.0380	9,50
350 mm	290 mm		35 mm	19.02.0390	10,10
380 mm	320 mm		35 mm	19.02.0860	10,60
400 mm	340 mm		35 mm	19.02.0400	11,10
450 mm	390 mm		35 mm	19.02.0890	11,70
500 mm	440 mm		35 mm	19.02.0410	12,20
540 mm	480 mm		35 mm	19.02.0870	13,30
600 mm	540 mm		35 mm	19.02.0420	13,80
700 mm	640 mm		35 mm	19.02.0430	15,90
800 mm	740 mm		35 mm	19.02.0440	18,00
900 mm	420 mm	840 mm	35 mm	19.02.0450	26,50
1000 mm	470 mm	940 mm	35 mm	19.02.0900	28,60
1100 mm	520 mm	1040 mm	35 mm	19.02.0460	30,70
1254 mm	597 mm	1194 mm	35 mm	19.02.0550	32,90
1300 mm	630 mm	1260 mm	35 mm	19.10.0010	35,00
1400 mm	680 mm	1360 mm	35 mm	19.10.0020	36,00
1450 mm	705 mm	1410 mm	35 mm	19.10.0030	38,20
1500 mm	730 mm	1460 mm	35 mm	19.10.0040	40,30
1600 mm	780 mm	1560 mm	35 mm	19.10.0050	42,40
1800 mm	880 mm	1760 mm	35 mm	19.10.0060	44,50
2000 mm	980 mm	1960 mm	35 mm	19.10.0070	46,60



Segmentbogengriff

Edelstahl-sat., Griffstärke Ø 10 mm

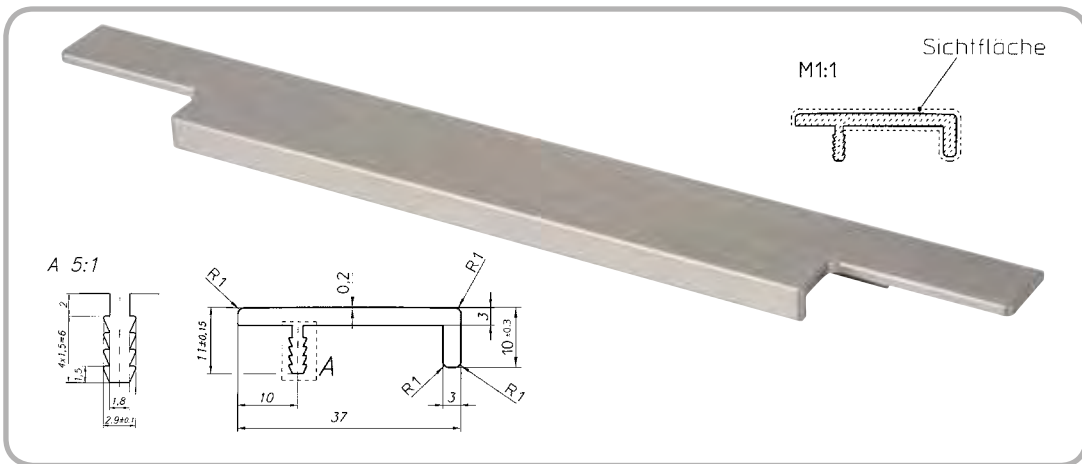
Länge A	Bohrabstand B	Höhe C	Bestell-Nr.	€/Stk
115 mm	96 mm	32 mm	19.02.0060	4,30
152 mm	128 mm	32 mm	19.02.0070	4,90
190 mm	160 mm	32 mm	19.02.0080	6,30
230 mm	192 mm	32 mm	19.02.0090	8,00
263 mm	224 mm	32 mm	19.02.0100	9,00
301 mm	256 mm	32 mm	19.02.0510	11,60
375 mm	320 mm	32 mm	19.02.1010	15,10
504 mm	448 mm	32 mm	19.02.0520	23,20



Griff-Profileiste

Edelstahlfärbig

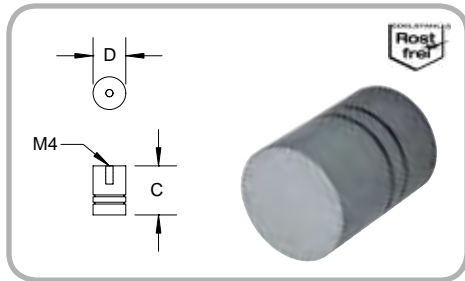
Länge	Bestell-Nr.	€/Stk
297 mm	33.28.0300	20,10
397 mm	33.28.0310	21,20
447 mm	33.28.0320	22,20
497 mm	33.28.0330	23,20
597 mm	33.28.0340	24,90
797 mm	33.28.0350	28,10
897 mm	33.28.0360	30,60
997 mm	33.28.0370	33,40
1197 mm	33.28.0380	35,50



Griff-Profileiste

Silberfärbig

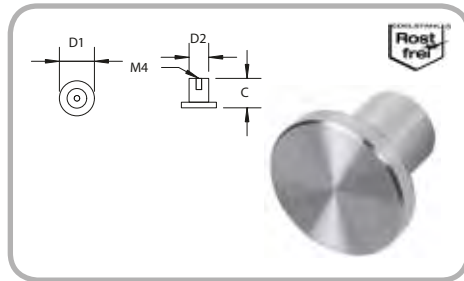
Länge	Bestell-Nr.	€/Stk
297 mm	33.28.0010	14,80
397 mm	33.28.0020	15,80
447 mm	33.28.0030	16,40
797 mm	33.28.0060	22,20
897 mm	33.28.0070	23,20
997 mm	33.28.0080	23,90
1197 mm	33.28.0090	25,30



Möbelknopf

Edelstahl-sat.

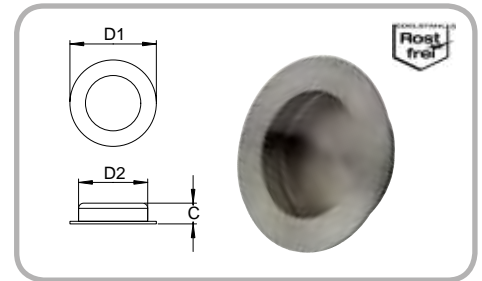
Ø D	Höhe C	Bestell-Nr.	€/Stk
15 mm	22 mm	19.05.0170	4,80
20 mm	27 mm	19.05.0180	6,90
25 mm	30 mm	19.05.0190	8,40



Möbelknopf

Edelstahl-sat.

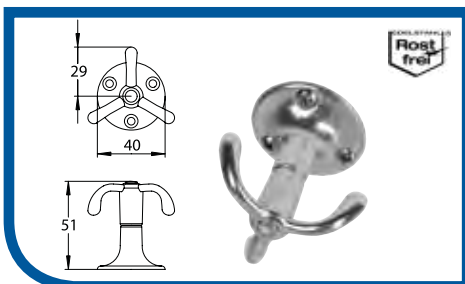
Ø D1	Ø D2	Höhe C	Bestell-Nr.	€/Stk
15 mm	8 mm	18 mm	19.05.0300	5,70
25 mm	10 mm	21 mm	19.05.0310	7,50
35 mm	15 mm	24 mm	19.05.0320	10,40



Muschelgriff

Edelstahl-sat.

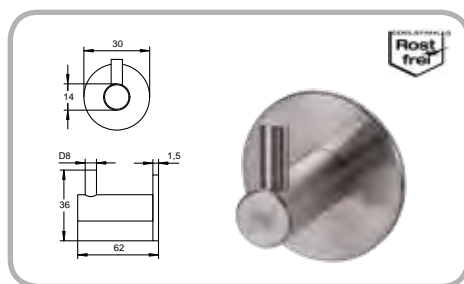
Ø D1	D2 Bohrung	Höhe C	Bestell-Nr.	€/Stk
40 mm	35 mm	12 mm	19.03.0050	5,20
50 mm	40 mm	12 mm	19.03.0060	5,70
70 mm	60 mm	16 mm	19.03.0070	5,90



Universalhalter

Edelstahl-sat., drehbar, für Mäntel bzw. Handtaschen

Farbe	Bestell-Nr.	€/Stk
Edelstahl-sat.	33.05.1090	15,10



Garderobenhaken

Edelstahl-sat., Rosette Ø 30 mm

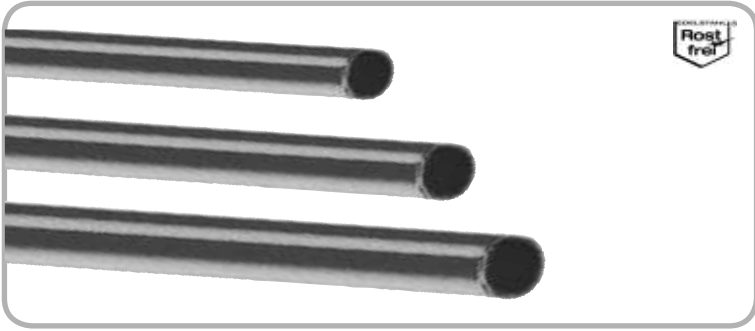
Länge	Bestell-Nr.	€/Stk
27 mm	33.05.1530	6,70
42 mm	33.05.1540	9,40
62 mm	33.05.1550	12,70



Mantelhaken

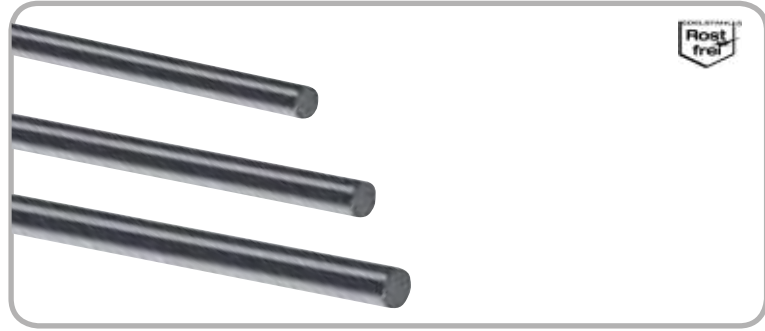
Edelstahl-sat.

Ausführung	Bestell-Nr.	€/Stk
93x49 mm	33.05.1030	24,40



Rohre
Edelstahl K240 matt V2A, Material 14301,
nach DIN 1127 D3T3, Stangenlänge 6 Meter

Ausführung	Bestell-Nr.	€/lfm
Ø 16/2 mm	50.01.1640	auf Anfrage
Ø 20/2 mm	50.01.1650	auf Anfrage
Ø 25/2 mm	50.01.1660	auf Anfrage
Ø 42,4/2 mm	50.01.1680	auf Anfrage
Ø 33,7/2,6 mm	50.01.1670	auf Anfrage
Ø 33,7/2 mm	50.01.1690	auf Anfrage
Ø 12/1,5 mm	50.01.1720	auf Anfrage
Ø 16/1 mm	50.01.1730	auf Anfrage
Rohre V4A		
Ø 42,4/2 mm	50.01.1780	auf Anfrage



Rohre voll
Edelstahl K240 matt,
Stangenlänge 3 Meter

Ausführung	Bestell-Nr.	€/lfm
Ø 10 mm	50.01.1960	auf Anfrage
Ø 12 mm	50.01.1600	auf Anfrage
Ø 14 mm	50.01.1610	auf Anfrage



Metallkleber
Spezial-Metallkleber, 10 ml Flasche,
für max. Spaltmaß 0,4 mm

Ausführung	Bestell-Nr.	€/Stk
10 ml	50.02.1960	13,40



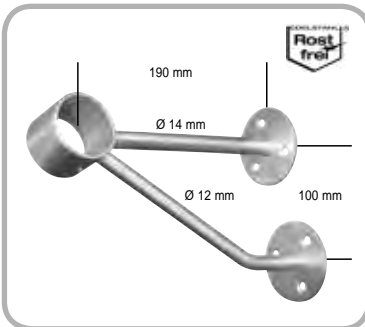
Handlaufstütze
Aluminium F1, Wandabstand 75 mm,
Rosette Ø 56 mm, inkl. Stockschraube

Ausführung	Bestell-Nr.	€/Stk
gewinkelte Auflage	34.36.0050	7,05
flache Auflage	34.36.0080	6,90



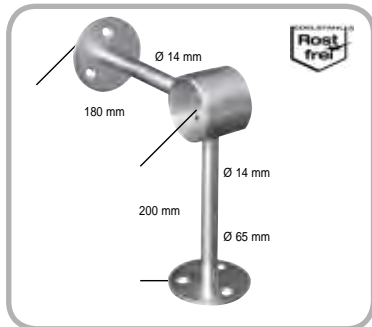
Handlaufstütze
Aluminium F1, Wandabstand 75 mm,
Rosette Ø 56 mm, 3-Punkt-Befestigung

Ausführung	Bestell-Nr.	€/Stk
gewinkelte Auflage	34.36.0060	6,00
flache Auflage	34.36.0070	6,10



Relingkonsole
Waagrecht-Schräg, für Rohr 42,4 mm Rohr,
Ausladung 190 mittig, Platte ca. 65 mm

Farbe	Bestell-Nr.	€/Stk
Edelstahl-sat.	50.01.5010	49,20



Relingkonsole
Waagrecht-Schräg, für Rohr 42,4 mm Rohr,
Abstand 180x200 mittig, Platte ca. 65 mm

Farbe	Bestell-Nr.	€/Stk
Edelstahl-sat.	50.01.5000	48,70



Handlaufstütze
Edelstahl-sat, inkl. Kugelring
für Rohr Ø 42,4 mm

Ausführung	Bestell-Nr.	€/Stk
für Rohr Ø 42,4 mm	50.01.7600	20,80



Handlaufstütze Speed
Edelstahl-sat.,
Dübel für Ziegel

Ausführung	Bestell-Nr.	€/Stk
Auflage rund	17.35.0450	16,50
Auflage gerade	17.35.0440	16,50



Handlaufstütze
Edelstahl Korn 240 matt, 3-Punkt Befestigung,
Wandabstand 75 mm, Rosette Ø 60 mm

Ausführung	Bestell-Nr.	€/Stk
gewinkelte Auflage	34.35.0500	14,00
flache Auflage	34.35.0430	14,00



Handlaufstütze
Metall beschichtet, Wandabstand 80 mm,
Rosette Ø 80 mm

Farbe	Bestell-Nr.	€/Stk
Schwarz	34.35.0170	7,00
Weiß	34.35.0180	7,00




Handlaufstütze
Edelstahl Korn 240, Wandabstand 75 mm,
Rosette Ø 60 mm, unsichtbare Befestigung

Ausführung	Bestell-Nr.	€/Stk
feste Wandrosette	34.35.0440	13,20
lose Wandrosette	34.35.0470	9,80



Handlaufstütze
Edelstahl-sat., Auflageplatte gerundet,
Wandabstand 75 mm, Rosette Ø 60 mm

Ausführung	Bestell-Nr.	€/Stk
für Handlauf Ø 50 mm	34.35.0450	14,00
für Handlauf Ø 42,4 mm	34.35.0460	14,00




Rost frei

ACHTUNG:
Versand einer ganzen Rolle
Seil 6 mm erfolgt aufgrund des Gewichtes per Spedition !

Seil
Edelstahl Werkstoffnr. 1.4401 V4A, Schlagrichtung rechtsdrehend, gereinigt und vorgespult, 7x7 Kreuzschlag

Ausführung	Bestell-Nr.	€/lfm
Seilstärke 4 mm, mindest Bruchkraft 9 kN	50.01.2380	2,30
Seilstärke 6 mm, mindest Bruchkraft 19 kN	50.01.2280	4,50



Rost frei

Seilspann-Set
Korn 240 matt, Werkstoffnr. 14301, 6-teilig, für Rohr- und Flachmontage, Bestehend aus: Seilklemme, Spannmutter, Gelenk, 2x Passscheiben für Rohr 42,4 mm, Haftmutter, Gewindestift


Ausführung	Bestell-Nr.	€/Set
für Seilstärke 4 mm, Spannmutter 16 mm, Stift M6x60 mm	50.01.2300	17,50
für Seilstärke 6 mm, Spannmutter 19 mm, Stift M8x60 mm	50.01.2260	19,20



Rost frei

Seildurchführung
Edelstahl Korn 240 matt, für Flachanschluß

Seilstärke	Bestell-Nr.	€/Stk
Seil 4 mm	50.01.4300	6,00
Seil 6 mm	50.01.4370	6,00



Rost frei

Seildurchführung
Edelstahl Korn 240 matt, für Rohr Ø 42,4 mm

Seilstärke	Bestell-Nr.	€/Stk
Seil 4 mm	50.01.4290	6,00
Seil 6 mm	50.01.4390	6,00



Rost frei

Seilhalter mit Spanner
Edelstahl Korn 240 matt, Gewinde M6, inkl. Spannschraube, für Rohr Ø 42,4 mm

Seilstärke	Bestell-Nr.	€/Stk
für Seil 4 mm	50.01.4280	8,80
für Seil 6 mm	50.01.4380	8,80



Rost frei

Seilhalter mit Spanner
Edelstahl Korn 240 matt, Gewinde M6, inkl. Spannschraube, für Flachanschluß

Seilstärke	Bestell-Nr.	€/Stk
Seil 4 mm	50.01.4340	8,80



Rost frei

65 mm

Steckwinkel 90°
Edelstahl Korn 240/320 matt, für Rohr Ø 42,4/2 mm

Ausführung	Bestell-Nr.	€/Stk
für Rohr Ø 42,4/2 mm	50.01.2440	14,60



Rost frei

Steckbogen 90°
Edelstahl Korn 240/320 matt, für Rohr Ø 42,4/2 mm

Ausführung	Bestell-Nr.	€/Stk
für Rohr Ø 42,4/2 mm	50.01.2470	14,60



Rost frei

Rohrverbinder
Edelstahl Korn 240 matt, für Rohr Ø 42,4/2 mm

Ausführung	Bestell-Nr.	€/Stk
für Rohr Ø 42,4/2 mm	50.01.5130	6,80



Rost frei

Einschlagdeckel
Edelstahl Korn 240 matt V2A, leicht gewölbt

Farbe	Bestell-Nr.	€/Stk
Edelstahl-sat.	50.01.0080	3,60



Rost frei

Glasklemme
Edelstahl Korn 240 matt, Flachanschluß, mit Sicherungsstift, 50x40 mm, AbP bei 8,76 mm

für Glas	Bestell-Nr.	€/Stk
8 mm	50.13.0770	11,50
8,76 mm	50.13.0780	11,50
Schraube	50.09.0970	0,49



Rost frei

Glasklemme
Vernickelt, Flachanschluß, mit Sicherungsstift, 50x40 mm, AbP bei 8,76 mm

für Glas	Bestell-Nr.	€/Stk
8 mm	50.13.0170	8,80
8,76 mm	50.13.0180	8,80
Schraube	50.09.0940	0,37



Rost frei

Glasklemme
Edelstahl Korn 240 matt, für Rohr Ø 42,4 mm, mit Sicherungsstift, 50x40 mm, AbP bei 8,76 mm

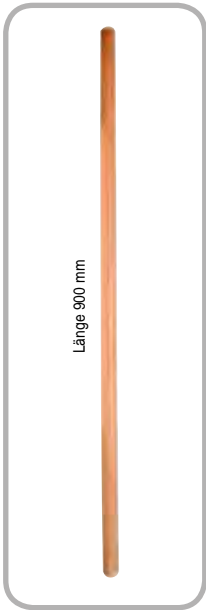
für Glas	Bestell-Nr.	€/Stk
8 mm	50.13.0710	11,50
8,76 mm	50.13.0720	11,50
Schraube	50.09.0970	0,49



Rost frei

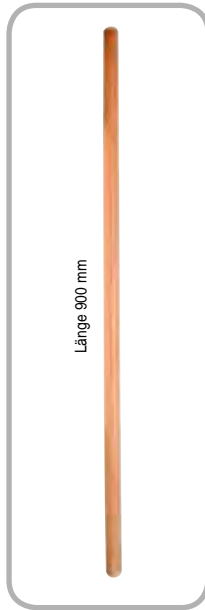
Glasklemme
Vernickelt, für Rohr Ø 42,4 mm, mit Sicherungsstift, 50x40 mm, AbP bei 8,76 mm

für Glas	Bestell-Nr.	€/Stk
8 mm	50.13.0110	8,80
8,76 mm	50.13.0120	8,80
Schraube	50.09.0940	0,37



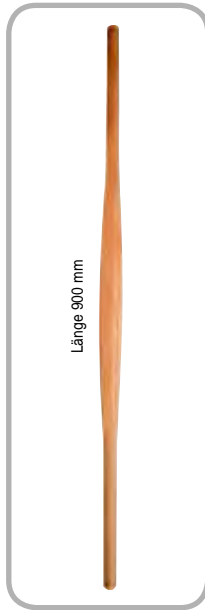
Zierstab
Buche gedämpft,
Holz Ø 25 mm

Bestell-Nr.	€/Stk
50.02.0710	5,90



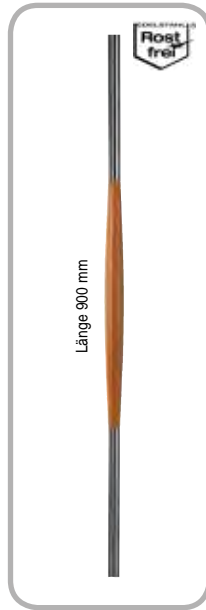
Zierstab
Buche gedämpft,
Holz Ø 30 mm

Bestell-Nr.	€/Stk
50.02.0700	7,20



Zierstab
Buche gedämpft,
Holz Ø 34 mm

Bestell-Nr.	€/Stk
50.02.0720	23,90



Zierstab
Edelstahl-sat., Rohr Ø
20 mm, Holz Ø 20-32 mm

Bestell-Nr.	€/Stk
50.02.0440	29,60



Holzhandlauf

Buche lackiert, mit Nut 21x4 mm,
Stange Ø 50 mm, kombinierbar mit Edelstahlrohren

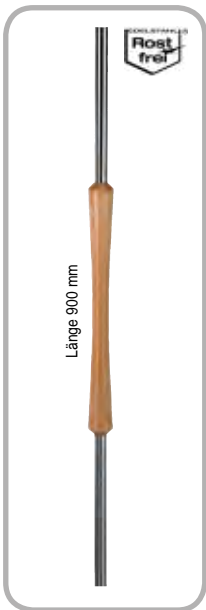
Länge	Bestell-Nr.	€/Stk
1500 mm	34.50.0110	48,50
2250 mm	34.50.0120	60,80



Holzhandlauf

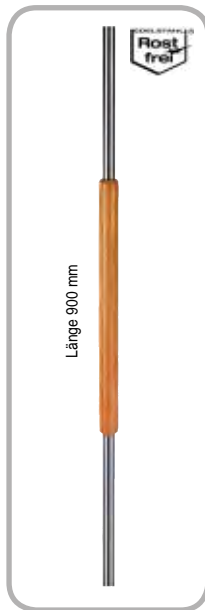
Buche gedämpft, farblos lackiert, ohne Nut, Stange Ø 42,4 mm,
kombinierbar mit Edelstahlrohren

Länge	Bestell-Nr.	€/Stk
2000 mm	34.50.0500	42,00



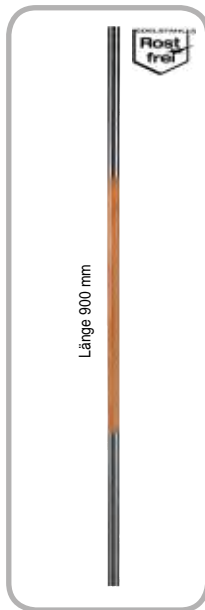
Zierstab
Edelstahl-sat., Rohr Ø
20 mm, Holz Ø 36-40 mm

Bestell-Nr.	€/Stk
50.02.0450	33,90



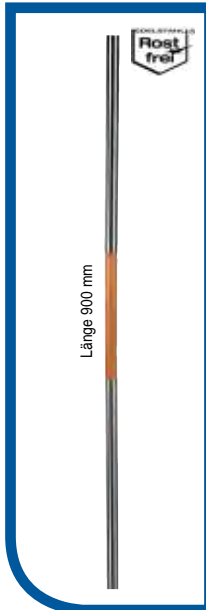
Zierstab
Edelstahl-sat., Rohr Ø
20 mm, Holz Ø 30 mm

Bestell-Nr.	€/Stk
50.02.0430	29,40



Zierstab
Edelstahl-sat., Rohr Ø
20 mm, Holz Ø 20 mm

Bestell-Nr.	€/Stk
50.02.0420	29,60



Zierstab
Edelstahl-sat., Rohr Ø
20 mm, Holz Ø 20 mm

Bestell-Nr.	€/Stk
50.02.0410	29,60



Endkappe

Buche lackiert,
ohne Dübel, Ø 50 mm

Ausführung	Bestell-Nr.	€/Stk
Ø 50 mm	34.50.0160	5,40

Schwert-Glasvordach
Edelstahl Korn 240 matt, 2 Achsen, Dachneigung 3°,
für Verglasung VSG aus 2x8 mm TVG mit 1,52 mm
PVB Folie, Glasbohrung 22 mm

Set bestehend aus:
2x Schwert,
4x Punkthalter,
4x Wandanschluss mit Gewinde M12

Glasstärke	max. Glasmaße	Bestell-Nr.	€/Set
17,52 mm	1000x1700 mm	50.12.1200	550,00



ÜBar Panikstange zum Einsatz entsprechend EN 1125. Schlankes und ansprechendes Design, Oberfläche Standard Edelstahl. Keine Quetschgefahr dank lückenloser Abdeckkappen

- | | |
|--|--|
| • Entfernungsmaß: 72, 88, 92 mm | • Aufbau: 90 mm |
| • Drücker: Vierkant 9 mm | • Drehwinkel: 30 Grad (in Verbindung mit ÜLock-B) |
| • Tür Breite max.: 1257 mm | • Oberfläche: Edelstahl sat., auf Anfrage antimikrobielle Oberfläche „ABACO“ oder individuelle Beschichtungen |

AKTIONSET 1 ÜBAR EDELSTAHL SAT. + ÜLOCK-B BASIC PREMIUM



ÜLock-B Basic:

- Selbstverriegelndes Panikschloss mit geteilter Drückernuss 9 mm
- Flüsterfallenriegel 20 mm Edelstahl
- Außendrücker mechanisch durch den Profilzylinder einkuppelbar
- mechanische Ablaufsicherung
- Zertifikate EN 179 / EN 1125 / EN 1634-1 / EN 14846

Hinweis:

Keine Wechselfunktion - für eine Begehung von der Außenseite müssen Profilzylinder und Drücker gleichzeitig betätigt werden.

610,00 €

AKTIONSET 2 ÜBAR EDELSTAHL SAT. + MECHANISCHES AUTOMATIKSCHLOSS FUHR AUTOSAFE 833P INKL. SCHLIESSLEISTE

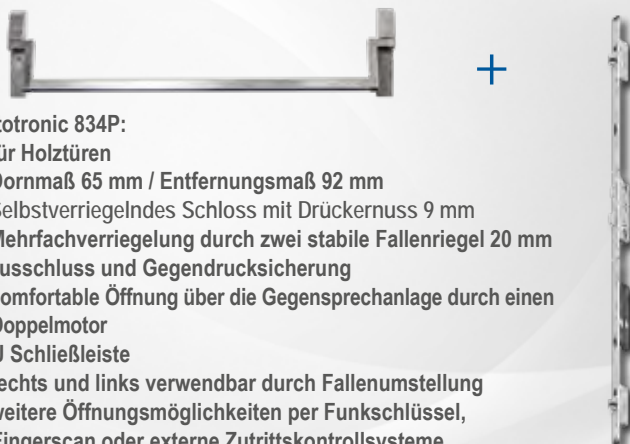


Autosafe 833P:

- für Holztüren
- Dornmaß 65 mm / Entfernungsmaß 92 mm
- Selbstverriegelndes Schloss mit Drückernuss 9 mm
- Mehrfachverriegelung durch zwei stabile Fallenriegel 20 mm
Ausschluss und Gegendrucksicherung
- Flachstulp 20x2170 mm
- Profilzylinder (PZ)
- U Schließleiste 26x8-2180 mm
- rechts und links verwendbar durch einfache Fallenumstellung

940,00 €

AKTIONSET 3 ÜBAR EDELSTAHL SAT. + AUTOMATISCHES MOTOR-SCHLOSS FUHR AUTOTRONIC 834P INKL. SCHLIESSLEISTE, ANSCHLUSSKABEL



Autotronic 834P:

- für Holztüren
- Dornmaß 65 mm / Entfernungsmaß 92 mm
- Selbstverriegelndes Schloss mit Drückernuss 9 mm
- Mehrfachverriegelung durch zwei stabile Fallenriegel 20 mm
Ausschluss und Gegendrucksicherung
- komfortable Öffnung über die Gegensprechanlage durch einen Doppelmotor
- U Schließleiste
- rechts und links verwendbar durch Fallenumstellung
- weitere Öffnungsmöglichkeiten per Funkschlüssel, Fingerscan oder externe Zutrittskontrollsysteme
- einfache Abschaltmöglichkeit der fernausgelösten Öffnungsfunktion durch Vorschließen des Riegels
- Steuerung und Netzteil auf Anfrage verfügbar

1226,00 €

OPTIMALE ERGÄNZUNG: NACHTLEUCHTEND ORIENTIERUNGSClip GRÜN

**NACHT
LEUCHTEND**



Kombinieren Sie die ÜBar Panikstange mit dem praktischen Orientierungslicht ganz ohne Strom! Die einzigartige und patentierte Technologie speichert Licht und gibt es bei Dunkelheit wieder ab. Unter normalen Anwendungen sind die Leuchtelemente in 10-15 Minuten aufgeladen und können ihre Leuchtkraft bis zu zehn Stunden lang abgeben. Ideal für Pflegeheime und Krankenhäuser, aber auch überall anders wo eine schnelle Orientierung im Dunkeln gefragt ist.

10 €

ÜMANAGEMENT

Comfort Funk-Sicherheitsschlösser ÜLock in Kombination mit der Software ÜManagement garantieren ein hohes Maß an Sicherheit und eine einfache Verwaltung der Zutrittsberechtigungen in Objekten jeder Art.

- Manipulationsgeschützt mechanisch und elektrisch
- Kommunikation zwischen Schloss und RFID Leser über Funk – AES 128 Verschlüsselung
- Das Design eines Objektes bleibt vollkommen unberührt: Freie Wahl des Beschlages entsprechend des Design-Anforderungen des Objekts
- Verschiedene Farb- und Beleuchtungsmöglichkeiten der Leser für eine harmonische Optik
- Immer abgeschlossen durch automatische Selbstverriegelung des ÜLock Schlosses



PRODUKTMERKMALE ÜMANAGEMENT SOFTWARE:

- Einfache Gliederung der Benutzer in Gruppen
- Zutrittsberechtigungen zeitlich definierbar
- Access on card-System, dadurch keine Verkabelung notwendig
- Guthabenfunktion z.B. für Besprechungszimmer, Fitnessräume etc.
- Tag/Nacht-Funktion (Dauer-Auf) z. B. für Eingangstüren

**SICHER.
AUTOMATISCH.
FLEXIBEL.
SCHÖN.**



SET-INHALT:

- ÜLock-B Battery Comfort Funk-Sicherheitsschloss für Vollblatt- oder Rohrrahmentüren
- ÜControl RFID Leser inkl. Abdeckrahmen
- geteilter Vierkantstift passend zu Ihrer Türstärke

SET-PREIS: 450,00 €/SET

zzgl. ÜManagement Software mit PC-Schreibtischleser
einmalig 348,00 €, KEINE Folgekosten

HINWEIS: Schließbleche nicht im Lieferumfang enthalten



MIFARE CLASSIC KARTEN
Die RFID-Karten Mifare Classic passend zum
ÜManagement System

Art.-Nr: 77.24.1391

Südmetail®

9 € / Stk.

Funk-Sicherheitsschloss ÜLock-B Battery Comfort:

- Außendrücker elektrisch einkuppelbar
- Entriegelung über den Drücker auf der Innenseite der Tür immer möglich
- Batteriebetrieb durch zwei Standard long-life Batterien
- immer abgeschlossen durch automatische Selbstverriegelung 20 mm Flüsterfallenriegel (Edelstahl)
- hoher Manipulationsschutz mechanisch und elektrisch
- mechanische Notöffnung mittels Zylinderschlüssel immer möglich
- jederzeit erweiterbar und verwaltbar
- Vollblatt-, Rohrrahmen- und Glastürausführung verfügbar

Hinweis: Schließbleche nicht im Lieferumfang enthalten

375,50 €



ALL BATTERY-SET

Profitieren Sie mit diesem Set von äußerst geringen Einbauzeiten - alles batteriebetrieben, frei von Verkabelung!

ÜLOCK-B BATTERY COMFORT VOLLBLATTSCHLOSS + VOXIO WANDLESER BATTERIEBETRIEBEN

Voxio Wandler Batteriebetrieben:

- Montage Aufputz oder Unterputz
- Kompatibel mit diversen Karten Standards (ISO 14443A/B, Legic Prime / Advant, Mifare classic / DESFire, INSIDE (nur UID), SonyFeliCA (nur UID))
- Bis zu 320 Berechtigungen je Leser
- Funk-Schnittstelle im Leser integriert (868 MHz / AES 128 verschlüsselt)
- Manipulationsgeschützte Übertragung
- Sehr einfache Koppelung mit dem Schloss
- Kein I/O Modul erforderlich
- Ansprechendes, modernes Design

STAND ALONE BETRIEB

mit Masterkarten

- keine Software
- Gruppen Masterkarten
 - Einfache Verwaltung durch die Bildung von Personengruppen
 - Personengruppen können spezifisch in verschiedenen Lesern gespeichert werden
 - Löschen einzelner Personengruppen möglich



891 €



ÜLOCK GLASTÜR-SET

Der elektronische Schlüssel der Zukunft für Glastüren! Sicher. Automatisch. Flexibel. Schön,

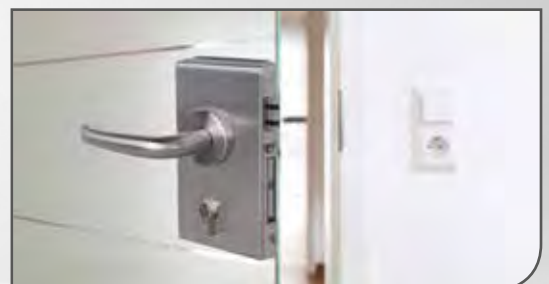
ÜLock-Battery Comfort für die Glastür + Premium Drückergarnitur Madrid-R (Edelstahl sat., Top Speed) + 2-geteilter Stift 8/9/8, 50/50 mm

Madrid-R Top Speed GK 3:

Edelstahl-sat., Metallunterkonstruktion, mit Hochhaltefeder, fest/drehbar gelagert, Rosette Ø 55 mm, Drücker Ø 20 mm, Drückerlänge 135 mm



695 €



TÜREN ÖFFNEN VIA SMARTPHONE ÜLOCK BLE UND KLEVERKEY MACHEN ES MÖGLICH!



Steuern Sie ÜLock Funk-Sicherheitsschlösser ab sofort über Ihr Handy an. Die Verbindung basiert hierbei auf Bluetooth (BLE) und ist selbstverständlich sicher verschlüsselt. Die virtuelle Schlüsselverwaltung erfolgt über die KleverKey App (einer herstellerunabhängigen Zugangsberechtigungsmanagement-Lösung).

Vorteile:

- **Sicherheit**
Einbruchschutz durch Selbstverriegelung
- **Schutz Gegen Manipulation**
Elektronik im Schlosskasten geschützt und verschlüsselte Datenübertragung
- **Design**
Keine optische Beeinträchtigung der Tür
- **Perfekt für die Nachrüstung**
Keine Verkabelung der Tür / keine zusätzlichen Komponenten werden benötigt
- **Immer aktuell**
Die KleverKey App wird laufend aktualisiert somit ist die Kompatibilität mit dem Handy sichergestellt
- **Support**
KleverKey bietet einen umfassenden Support (Standort Europa!)
- **Flexibilität**
Selektive Zutrittsberechtigung nach Zeit und Eingang wie auch einmalige und permanente Berechtigungen können vergeben werden.



PRAXISANWENDUNG IM HOTELGEWERBE – EIN BEISPIEL:

Peter möchte seine Ferienwohnung vermieten, hat jedoch keine Zeit für die Schlüsselübergabe auf seine Gäste zu warten. Aus diesem Grund kauft Peter ein ÜLock-B inkl. KleverKey App und spart so Zeit, denn er kann seinem Gast Maria die Zutrittsberechtigung einfach über die App weitergeben.

Die KleverKey App führt Maria über ein Navigationssystem zur Ferienwohnung wo sie dann mittels App das Öffnungssignal für die Tür geben kann.

Für die gesamte Dauer ihres Aufenthaltes kann Maria die Tür der Ferienwohnung nun einfach mit ihrem Handy öffnen. Durch das integrierte Zeitmanagement-System konnte Peter bereits im Vorfeld festlegen wie lange Maria mittels App die Tür zur Ferienwohnung ansteuern kann. Nach Ende ihres Aufenthaltes erlischt somit auch die Zutrittsberechtigung in der KleverKey App. Peter spart also wiederum Zeit, da er Maria nicht nochmals für die Schlüsselrückgabe treffen muss.



Einführungspreis: 390,- €

ÜLock-B Battery Comfort inkl. KleverKey Lizenz Gutschein 1 Jahr

SÜDMETALL EXCESS EASY

DIE EINFACH UNKOMPLIZIERTE ZUTRITTSKONTROLLÖSUNG

- elektronisch nachrüstbare Türbeschläge und -zylinder (batteriebetrieben)
- für Hotels, Büros, Lager uvm.
- kostengünstig und hochwertig
- wahlweise mit Office-Software, Hotel-Software oder Stand alone Betrieb
- einfacher Einbau und Bedienung - Produkte werden fertig programmiert ausgeliefert
- inkl. Software-Schulung Ihres Kunden via Team-Viewer

mit oder ohne
PZ-Lochung erhältlich.



Südmetail excess easy
HANDLE RFID
Art.: 77.97.0280 / **260,- €***

Südmetail excess easy
HANDLE RFID+KEYBOARD
Art.: 77.97.0360 / **350,- €***

Südmetail excess easy
CYLINDER RFID 30/30
Art.: 77.97.0010 / **260,- €***

Südmetail excess easy
RFID WALLREADER
Art.: 77.97.0290 / **460,- €***

Wählen Sie die passende Software entsprechend Ihrer Anforderungen:

SÜDMETALL EXCESS EASY	
OFFICE SOFTWARE	HOTEL SOFTWARE
• Geeignet z. B. für Büros, Lager und Eigenheime	• Geeignet z. B. für Hotels und Pensionen
• 500 RFID-Medien anlernbar (Maximal 128 berechnigte RFID-Medien pro Schließgerät)	• Keine Beschränkung der RFID-Medien
• Berechtigungen werden auf den Schließgeräten gespeichert	• Berechtigungen werden auf den Schließmedien gespeichert
	• Stationäres USB-Programmiergerät
• Zeitprofile zur Einschränkung der Berechtigungen auf bestimmte Wochentage und Uhrzeiten möglich, Ablaufdatum pro Schließmedium möglich	• Aktivierungs- und Ablaufdatum pro Schließmedium möglich
• Protokollierung von bis zu 100 Öffnungsversuchen	• Protokollierung von bis zu 100 Öffnungsversuchen

* zzgl. Service- und Installationspauschalen lt. Preisliste